

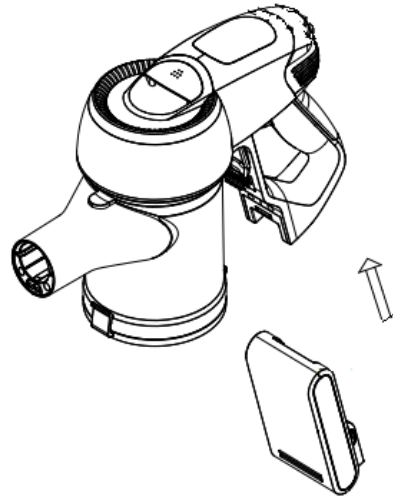
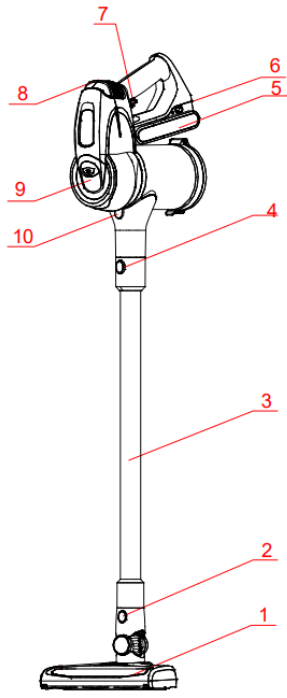
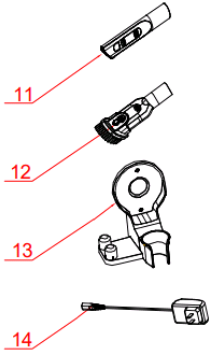
polaris

since 1995



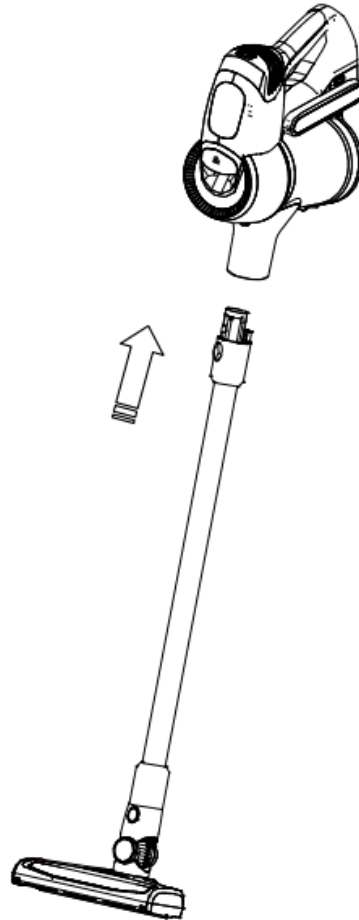
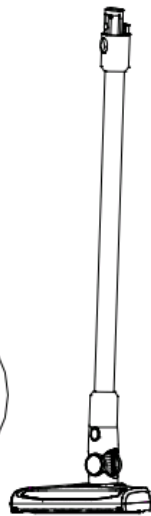
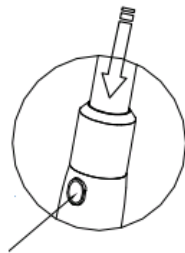
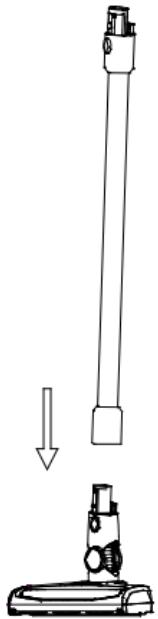
PVCS 1100

Руководство по эксплуатации	Гарантия	Русский 5
Інструкція з експлуатації	Гарантія	Український 11
Пайдалану жөніндегі нұсқау	Кепілдік	Қазақ 17
Operation Manual	Warranty	English 24
Kasutusjuhend	Garantii	Eesti 29
Naudojimo vadovas	Garantija	Lietuvių kalba 34
Ekspluatācijas instrukcija	Garantija	Latviešu valoda 39
Instrukcja obsługi	Gwarancja	Polski 44
Οδηγίες χρήσης	Εγγύηση	Ελληνικά 49



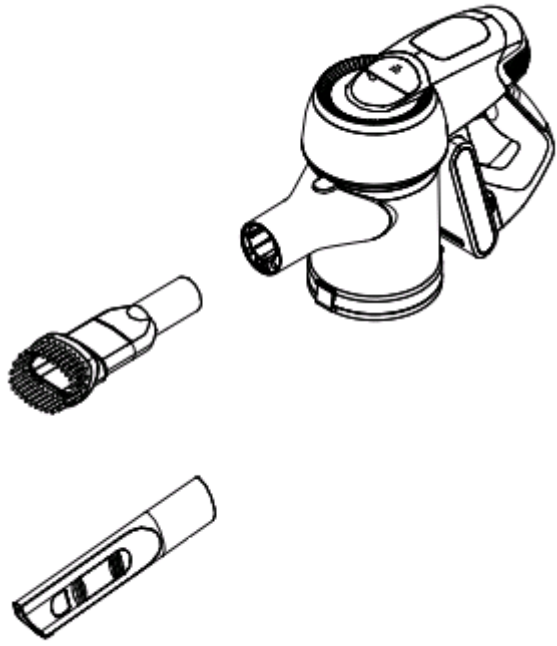
1.

2.

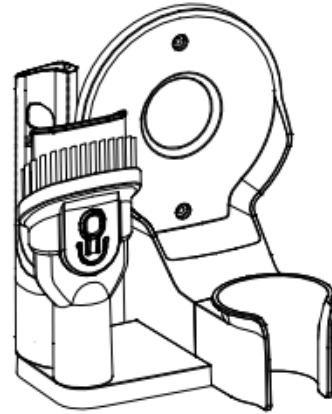


3.

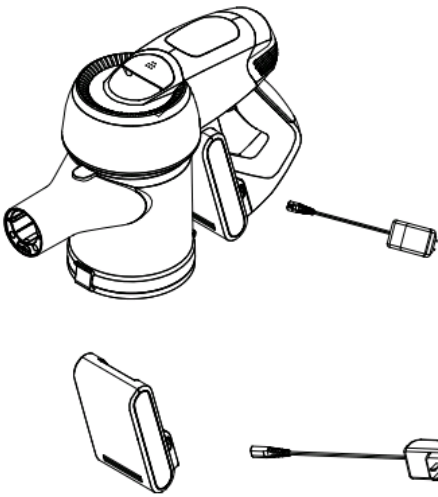
4.



5.



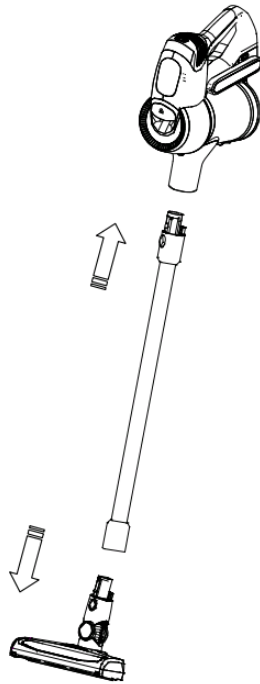
6.

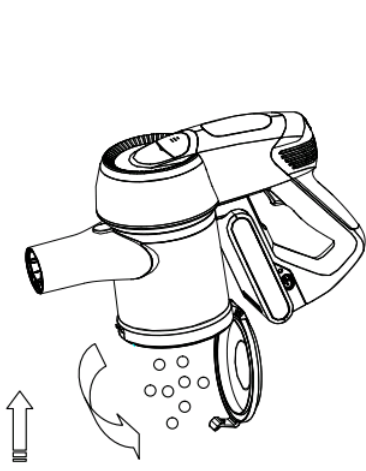


7.

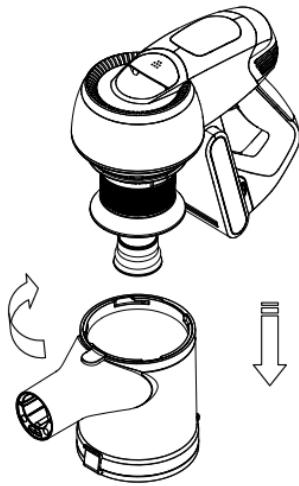


8.

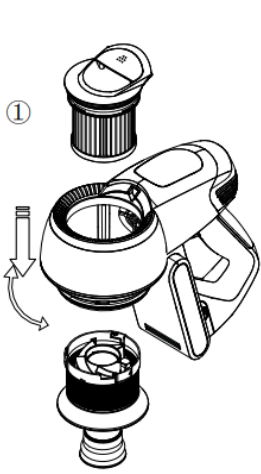




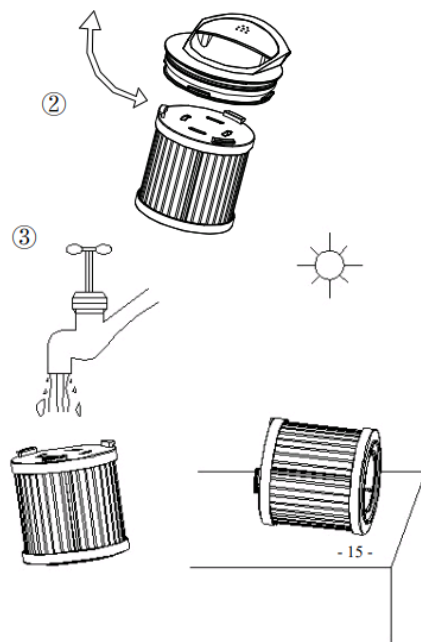
9.



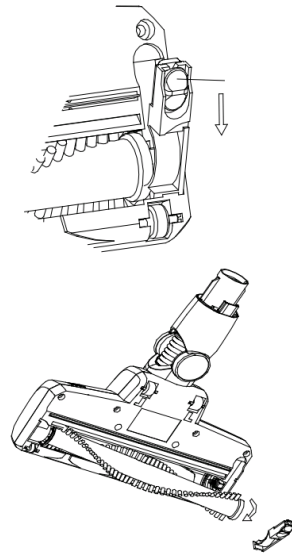
10.



11.



12.



Портативный пылесос бытовой
POLARIS
Модель PVCS 1100
РУКОВОДСТВО ПО
ЭКСПЛУАТАЦИИ

Благодарим Вас за выбор продукции, выпускаемой под торговой маркой POLARIS. Наши изделия разработаны в соответствии с высокими требованиями качества, функциональности и дизайна. Мы уверены, что Вы будете довольны приобретением нового изделия нашей фирмы.

Перед началом эксплуатации прибора внимательно прочитайте данное руководство по эксплуатации, в котором содержится важная информация, касающаяся Вашей безопасности, а также рекомендации по правильному использованию прибора и уходу за ним.

Сохраните руководство по эксплуатации вместе с гарантийным талоном, кассовым чеком, по возможности, картонной коробкой и упаковочным материалом.

ОБЩАЯ ИНФОРМАЦИЯ

Настоящее руководство по эксплуатации предназначено для ознакомления с техническими данными, устройством, правилами эксплуатации и хранения пылесоса бытового электрического, модель POLARIS PVCS 1100 (далее по тексту – пылесос, прибор).

СФЕРА ИСПОЛЬЗОВАНИЯ

Прибор предназначен исключительно для бытового использования в соответствии с данным Руководством. Прибор не предназначен для промышленного и коммерческого использования. Прибор также не предназначен для использования вне помещений и в неотапливаемых помещениях с температурой воздуха ниже +15°C и повышенной влажностью.

Производитель не несет ответственности за ущерб, возникший в результате неправильного или непредусмотренного настоящей инструкцией использования.

ОПИСАНИЕ ПРИБОРА

Прибор предназначен для сухой уборки поверхностей, таких как кафель, паркет, линолеум, а также ковров с коротким ворсом и обивки мебели путем всасывания сухой пыли и мелкого сухого мусора.

Рис. 1

1. Электрическая щетка для пола
2. Кнопка фиксатора электрической щетки для пола
3. Труба
4. Кнопка фиксатора трубы
5. Съёмная Li-ion батарея
6. Кнопка отсоединения батареи
7. Кнопка включения/выключения пылесоса и электрощетки для пола
8. Кнопка переключения режимов работы I/II/III
9. Крышка с установленным HEPA - фильтром
10. Кнопка отсоединения контейнера пылесборника
11. Щелевая насадка
12. Мини-щетка
13. Крепление настенное, держатель насадок
14. Зарядное устройство

КОМПЛЕКТАЦИЯ

1. Пылесос (основной корпус) 1 шт.
2. Съёмная аккумуляторная Li-ion батарея 1 шт.
3. Электрическая щетка для пола 1 шт.
4. Зарядное устройство (адаптер) 1 шт.
5. Крепление на стену, держатель насадок 1 шт.
6. Щелевая насадка 1 шт.
7. Мини-щетка 1 шт.
8. Труба 1 шт.
9. Инструкция по эксплуатации 1 шт.
10. Гарантийный талон 1 шт.

РАСПАКОВКА ПРИБОРА И ПОДГОТОВКА К ЭКСПЛУАТАЦИИ

- Откройте коробку, аккуратно извлеките прибор, освободите его от всех упаковочных материалов.
- Снимите все рекламные наклейки с корпуса прибора.
- Проверьте комплект поставки (см. раздел «Комплектация»).
- Извлеките все аксессуары и адаптер.
- Убедитесь в том, что все комплектующие прибора не повреждены.
- **Сборка пылесоса:**

Внимание! Узлы пылесоса изготовлены из пластика и тщательно подогнаны друг к другу. Во избежание повреждения фиксаторов и посадочных мест не применяйте силу при сборке. Следите за тем, чтобы детали устанавливались в посадочные места без перекосов и надёжно защёлкивались фиксаторами.

1. Установите батарею (если она снята), как указано на рисунке, по направляющим до щелчка: Рис. 2
2. Для уборки пола:
Вставьте патрубков электрической щётки для пола в отверстие трубы таким образом, чтобы контактные штыри встали в гнезда, и прижмите до щелчка. Рис. 3
Соедините трубу с всасывающим патрубком. Рис. 4
3. Использование набора аксессуаров.
Установите аксессуары непосредственно на всасывающий патрубок пылесоса или на трубу, установленную на всасывающий патрубок. Рис. 5

ЭКСПЛУАТАЦИЯ

Чистка полов и ковровых покрытий

- Убедитесь, что батарея заряжена, адаптер отключен от сети и отсоединен от прибора, фильтр и пылесборник соответствующим образом освобождены от пыли (см. раздел «ЧИСТКА И УХОД»). Не используйте пылесос с забитым пылью фильтром и пылесборником, это может привести к отказу пылесоса.
- При необходимости, выполните пункты 1-2 либо 1-3 из предыдущего раздела.
- Для включения прибора нажмите на кнопку включения/выключения (см. ОПИСАНИЕ ПРИБОРА).
- Прибор имеет три режима работы:
I (низкая скорость и мощность всасывания, длительное время работы, режим запускается по умолчанию при включении прибора);

II (средняя скорость и мощность всасывания, среднее время работы);
III (высокая скорость и мощность всасывания).

Для выбора II и III режимов после включения прибора нажмите нужное число раз кнопку переключения режимов работы (см. ОПИСАНИЕ ПРИБОРА).

Для экономии заряда батарей рекомендуется использование I режима. При недостаточной эффективности уборки (в случае сильного замусоривания) следует выбрать следующий режим.

- Электрическая щётка предназначена для сбора бытовой пыли с пола и ковровых покрытий при помощи вращающегося щетинного валика. Её конструкция очень чувствительна к засорению длинными волосами, шерстью, нитками и т.п. В случае образования засора, немедленно прекратите использование пылесоса и примите меры к очистке щетинного валика (см. раздел «ЧИСТКА И УХОД»).
- Для выключения прибора еще раз нажмите на кнопку включения/выключения.

Чистка мебели

- Убедитесь, что батарея заряжена, адаптер отключен от сети и отсоединен от прибора, фильтр и пылесборник соответствующим образом освобождены от пыли (см. раздел «ЧИСТКА И УХОД»). Не используйте пылесос с забитым пылью фильтром и пылесборником, это может привести к отказу пылесоса.
- Наденьте на всасывающий патрубок дополнительный аксессуар. Мини-щетка подходит для чистки обивки мебели, щелевая насадка – для уборки труднодоступных мест.
- Для включения прибора нажмите на кнопку включения/выключения.
- При необходимости измените режим (см. описание в предыдущем разделе).
- Для выключения прибора еще раз нажмите на кнопку включения/выключения.

В случае самопроизвольной остановки мотора во время работы прибора, произведите зарядку аккумуляторной батареи (АКБ) и очистку фильтра и пылесборника.

Дополнительные насадки можно хранить на специальном отсеке крепления на стену. Для этого необходимо закрепить крепление на стене как показано на рисунке. Дополнительные аксессуары вставляются в специальные стойки. Рис. 6

ЗАРЯДКА АКБ

Внимание!

Батарея в комплекте может быть разряжена. Перед первым использованием полностью разрядите батарею и затем полностью зарядите.

Не производите заряд батареи и не храните батарею при температуре воздуха ниже 5°C и выше 40°C.

Перед подключением адаптера прибора к сети проверьте, соответствуют ли его технические характеристики (см. раздел «Технические характеристики») параметрам сети.

Перед первым использованием зарядка аккумулятора может составить 8-10 часов.

В дальнейшем для полной зарядки будет достаточно 4 часов.

Рекомендуется заряжать АКБ только тогда, когда прибор сигнализирует о ее скорой разрядке (красное свечение индикатора заряда на корпусе батареи). Не следует прерывать процесс зарядки батареи, пока она полностью не зарядится. Это позволит продлить срок службы АКБ.

Зарядка аккумулятора производится только с помощью адаптера, входящего в комплект прибора. Аккумулятор перед зарядкой может быть установлен на приборе либо снят с прибора.

Рис. 7

1. Вставьте штекер адаптера в гнездо на батарее.
2. Включите адаптер в сеть. На индикаторе заряда АКБ загорится красный сигнал, сигнализируя о начале заряда. При полном заряде АКБ индикатор будет светиться зеленым цветом.
3. Можно заряжать батарею отдельно от пылесоса.

Внимание! Адаптер может стать теплым во время зарядки - это нормально.

С подключенным адаптером зарядки прибор не включается.

ЗАМЕНА АКБ

В данной модели пылесоса применяется съемная аккумуляторная батарея.

При необходимости снятия батареи, на отключенном приборе нажмите на кнопку отсоединения батареи и извлеките ее, выдвинув по направляющим вниз.

Внимание: снятие/установка батарей во время работы прибора либо во время зарядки запрещены!

Емкость батареи и время непрерывной работы прибора со временем снижаются – это нормально.

В случае необходимости диагностики или замены батарей, обращайтесь в авторизованные сервисные центры POLARIS (список адресов сервисных центров входит в комплект поставки, а также доступен на сайте www.polar.ru)

ЧИСТКА И УХОД

1. Выключите прибор, отключите от сети и отсоедините от прибора адаптер, если он подключен.
2. Не погружайте прибор и зарядное устройство в воду или другие жидкости.
3. Не используйте для очистки прибора абразивные материалы и органические растворители.
4. Металлические части прибора протирайте чистой сухой тканевой салфеткой.
5. Пластиковые части прибора протирайте влажной отжатой тканевой салфеткой. Капель воды быть не должно.
6. Храните прибор в сухом прохладном месте.

Очистка пылесборочного контейнера

Очистку пылесборочного контейнера и фильтров следует производить после каждого использования пылесоса.

Не используйте пылесос с забитыми пылью фильтрами, это может привести к отказу мотора.

1. Выключите прибор. Адаптер должен быть отключен от сети и отсоединен от прибора.
2. Нажмите кнопку фиксатора электрической щетки пылесоса. Отсоедините щетку от трубы. Нажмите кнопку фиксатора аксессуаров. Отсоедините трубу от всасывающего патрубка. Рис. 8
3. Держа пылесос за ручку над мусорным баком, отожмите защелку дна пылесборника, чтобы открыть крышку пылесборочного контейнера и высыпать пыль и мусор. Закройте крышку. Рис. 9

4. Держите пылесос за ручку пылесборочным контейнером вниз. Утопите клавишу-фиксатор отсоединения пылесборочного контейнера, поверните контейнер на небольшой угол по часовой стрелке и аккуратно отсоедините его от пылесоса вниз. Рис. 10

5. Потяните вверх и снимите крышку с НЕРА – фильтром. Поверните сетку циклонного фильтра на небольшой угол по часовой стрелке (смотря снизу) как на рисунке 1, чтобы снять ее. Затем, потянув вниз, снимите трубку вторичной циклонной системы для чистки и мойки. Поверните НЕРА фильтр в сборе в направлении, показанном на рисунке 2, чтобы отделить фильтр от крышки. Таким образом, будет легче чистить или мыть фильтр НЕРА, см. рис. 3.

Вытряхните пыль из внутренней полости HEPA – фильтра, слегка постукивая его нижним торцом по ровной неметаллической поверхности. Тщательно промойте фильтры под слабой струей проточной холодной воды без использования моющих средств и высушите при комнатной температуре. Особое внимание уделите внутренней полости HEPA – фильтра.

Для промывки пластмассового корпуса циклонного фильтра допускается использовать мягкую щетинную кисть (не входит в комплект), использование моющих составов не допускается.

Внимательно осмотрите элементы фильтрующей системы и HEPA – фильтр. При наличии повреждений, разрывов или деформаций замените поврежденные элементы.

Внимание: использование пылесоса с влажным фильтром, а также с поврежденным или отсутствующим фильтром запрещено.

После чистки или мойки и сушки соберите фильтрующую систему в обратном порядке. Рис. 11

- Для сборки HEPA фильтра используйте те же действия в обратной последовательности.

Внимание! Не допускайте применения силы при установке фильтра, чтобы не повредить фиксирующие выступы и фильтрующий элемент.

Установите фильтр обратно в отсек.

Примечание: Необходимо производить очистку HEPA-фильтра вышеуказанным способом после каждой уборки. При необходимости замените фильтр на новый (заказ фильтра осуществляется через авторизованный сервисный центр)

Чистка электрической щётки

Производится после каждой уборки. Не допускайте сильного засорения щетинного валика.

- Выключите прибор. Адаптер должен быть отключен от сети и отсоединен от прибора.
- Отсоедините электрощётку от трубы, нажав на кнопку фиксатора.
- При небольшом количестве волос и ниток, намотавшихся на щетинный валик, их можно срезать ножом без снятия щетинного валика с корпуса щётки. Для этого расположите острый нож между рядами щетинок режущей кромкой наружу, от валика, и движением вдоль валика подрежьте намотанные волосы и нитки. После этого обрезки волос легко удаляются наружу из корпуса щётки, для удобства допускается поворачивать щетинный валик вокруг оси его вращения вручную.
- При сильном засорении щетинного валика, надавите на защёлку лючка на нижней поверхности щётки в сторону колесика и потяните лючок вверх, снимите лючок и выньте щетинный валик из корпуса щётки. Когда щетинный валик извлечён из корпуса щётки, его можно легко очистить от намотавшихся волос и ниток с помощью острого ножа или ножниц. Рис. 12
- Установку щетинного валика на место в корпус щётки проводите в обратной последовательности.
- В случае сильного засорения деталей щётки и электропривода, обратитесь в авторизованный сервисный центр для разборки и чистки. (Работы, связанные с чисткой деталей пылесоса, не входят в гарантийное обслуживание).

ХРАНЕНИЕ

- Убедитесь в том, что прибор отключен от сети.
- Произведите чистку прибора.
- Протрите прибор насухо и следите за тем, чтобы прибор хранился в сухом, прохладном месте.
- При длительном хранении без использования, регулярно проверяйте состояние аккумуляторной батареи, и производите её зарядку в случае необходимости. Если прибор долго не используется, рекомендуется производить зарядку АКБ каждые 3 месяца, предварительно полностью разрядив, для чего необходимо запустить прибор в работу на максимально возможное время.
- Электроприборы хранятся в закрытом сухом и чистом помещении при температуре окружающего воздуха не ниже плюс 5°C и не выше плюс 40°C с относительной влажностью не выше 70% и отсутствии в окружающей среде пыли, кислотных и других паров, отрицательно влияющих на материалы электроприборов.

ТРАНСПОРТИРОВКА

Электроприборы транспортируют всеми видами транспорта в соответствии с правилами перевозки грузов, действующими на транспорте конкретного вида. При перевозке прибора используйте оригинальную заводскую упаковку.

Транспортирование приборов должно исключать возможность непосредственного воздействия на них атмосферных осадков и агрессивных сред.

Внимание! После окончания срока службы не выбрасывайте прибор вместе с бытовыми отходами. Передайте его в специализированный пункт для дальнейшей утилизации. Этим Вы поможете защитить окружающую среду

РЕАЛИЗАЦИЯ

Правила реализации не установлены.

ТРЕБОВАНИЯ ПО УТИЛИЗАЦИИ

По окончании срока эксплуатации электроприбора не выбрасывайте его вместе с обычными бытовыми отходами, а передайте в официальный пункт сбора на утилизацию. Таким образом, Вы поможете сохранить окружающую среду.

Отходы, образующиеся при утилизации изделий, подлежат обязательному сбору с последующей утилизацией в установленном порядке и в соответствии с действующими требованиями и нормами отраслевой нормативной документации, в том числе в соответствии с СанПиН 2.1.7.1322-03 «Гигиенические требования к размещению и обезвреживанию отходов производства и потребления.»

НЕИСПРАВНОСТИ И МЕТОДЫ ИХ УСТРАНЕНИЯ

В данной таблице перечислены наиболее распространенные проблемы, которые могут возникнуть при использовании прибора. Если самостоятельно справиться с возникшими проблемами не удастся, обратитесь в центр поддержки потребителей, либо в авторизованный сервисный центр.

Проявление неисправности	Причины возникновения	Методы устранения
Прибор не включается	АКБ разряжена	Произведите зарядку АКБ.
Прибор не заряжается	Адаптер не включен в сеть Адаптер не из комплекта прибора	Включите адаптер в сеть Проверьте адаптер на принадлежность к данному прибору

Мощность всасывания недостаточна или снижается во время работы	1. Образовался засор в пылесборочном контейнере, фильтре или насадке	1. Очистите пылесборочный контейнер. Очистите или замените фильтр. Проверьте и устраните засоры в насадке
Электрические разряды во время работы и налипание пыли на корпус насадки	Статическое электричество из-за низкой влажности воздуха в помещении	Принимайте меры к увлажнению воздуха в помещении. Регулярно подносите насадку к металлическим предметам для снятия статических зарядов
Неожиданное отключение прибора во время работы	1. Сработало защитное устройство из-за перегрева мотора 2. Полный разряд аккумулятора (мигает красным индикатор заряда АКБ)	Устраните возможные причины перегрева (засор пылесборника, фильтра и насадок). Перед повторным включением дайте прибору остыть в течение не менее 30 минут
		Произведите зарядку аккумуляторной батареи.
Неожиданная остановка электрощётки во время работы прибора	Электрощётка засорилась волосами, нитками, шерстью, и т.п. мусором.	Произведите очистку щетинного валика электрощётки. При отсутствии вращения очищенного валика обратитесь в СЦ.

Внимание! Если с помощью описанных выше шагов Вы не можете устранить проблему своими силами, обратитесь, пожалуйста, в Авторизованный сервисный центр POLARIS.

СПЕЦИАЛЬНЫЕ УКАЗАНИЯ ПО БЕЗОПАСНОСТИ ПРИ РАБОТЕ С ПЫЛЕСОСОМ

- При работе прибора располагайте его вдали от нагревательных и других электрических приборов.
- При работе пылесоса не располагайте на полу убираемой комнаты работающие нагревательные приборы, провода их питания и другие источники тепла.
- Запрещается использование пылесоса без пылесборочного контейнера и фильтра, обслуженных должным образом в соответствии с настоящим Руководством.
- Не оставляйте пылесос прислоненным в вертикальном положении при перерывах в работе, это может привести к его падению и повреждению пластиковых деталей корпуса. Всегда устанавливайте прибор на настенное крепление даже при коротких перерывах в работе.
- Не используйте абразивные вещества и органические растворители для очистки пылесоса.
- Не собирайте пылесосом следующие предметы и материалы:
 - горящие предметы: пепел, угольки, окурки и др.;
 - острые предметы: битое стекло, иголки, канцелярские кнопки, скрепки и др.;
 - краситель, используемый в принтерах или копировальных машинах, т.к. он является электропроводной смесью, и не удаляется из фильтра полностью;
 - ядовитые, взрывоопасные и разъедающие вещества;
 - асбест, или асбестовую пыль, а также строительный мусор и отходы.
 - строительную гипсо-цементно-известковую пыль.
 - влажную пыль и грязь;
 - крупнолистовые фрагменты
 - воду и другие жидкости.
 - Не обрабатывайте пылесосом людей и домашних животных
- Используйте только рекомендованные производителем аксессуары и запасные части.
- Не допускается закрывать воздуховыпускные отверстия пылесоса во время работы.
- Прибор рассчитан на работу только с оригинальной АКБ и зарядным устройством, поставляемым в комплекте. Использование посторонних устройств для питания и зарядки запрещено. Это может вызвать повреждение прибора.
- Очищайте прибор, пылесборочный контейнер и **фильтр** после каждого использования.
- Если прибор долго не используется, рекомендуется производить зарядку АКБ каждые 3 месяца, предварительно полностью разрядив, для чего необходимо запустить прибор в работу на максимально возможное время.

Внимание!

При возникновении неисправностей любого характера обращайтесь в Авторизованный сервисный центр POLARIS.



ОБЩИЕ УКАЗАНИЯ ПО БЕЗОПАСНОСТИ ПРИ РАБОТЕ С ЭЛЕКТРОПРИБОРАМИ

- Эксплуатация прибора должна производиться в соответствии с «Правилами технической эксплуатации электроустановок потребителей».
- Прибор предназначен исключительно для использования в быту. Продолжительное использование прибора в коммерческих целях может привести к его перегрузке, в результате чего он может быть поврежден или может нанести вред здоровью людей.
- Прибор должен быть использован только по назначению в соответствии с данной инструкцией.
- Каждый раз перед включением прибора осмотрите его. При наличии повреждений прибора или сетевого шнура ни в коем случае не включайте прибор в розетку.
- Не следует использовать прибор после падения, если имеются видимые признаки повреждения. Перед использованием прибор должен быть проверен квалифицированным специалистом.
- Не используйте прибор, если вы не уверены в его работоспособности.
- Данный прибор не предназначен для использования людьми (включая детей), у которых есть физические, нервные или психические отклонения, или недостаток опыта и знаний, за исключением случаев, когда за такими лицами осуществляется надзор или проводится их инструктирование относительно использования данного прибора лицом, отвечающим за их безопасность. Необходимо осуществлять надзор за детьми с целью недопущения их игр с прибором.
- Не оставляйте прибор и адаптер без присмотра. Храните их в недоступном для детей месте.
- Не используйте прибор вблизи ванны, раковины или других емкостей, заполненных водой, а также в помещениях с повышенной влажностью.

- Не используйте прибор вне помещений. Предохраняйте прибор от жары, прямых солнечных лучей, ударов об острые углы, влажности (ни в коем случае не погружайте прибор в воду или иную жидкость). Не включайте адаптер питания в сеть (не касайтесь его) влажными руками.
- Для зарядки аккумулятора (АКБ) используйте только зарядное устройство (адаптер), входящий в комплект пылесоса данной модели. Не используйте данный адаптер в иных целях.
- При наличии поврежденный адаптера и шнура питания ни в коем случае не включайте адаптер в розетку. При необходимости замены (ремонта) адаптера обратитесь в авторизованный сервисный центр. **Не разбирайте адаптер!**
- Не производите зарядку аккумулятора до его полного разряда.
- Для зарядки аккумулятора сначала вставьте штекер адаптера в соответствующее гнездо пылесоса, а затем – вилку адаптера в розетку. Не оставляйте адаптер включенным в сеть после зарядки аккумулятора.
- Включайте адаптер только в источник переменного тока (~). Перед включением убедитесь, что адаптер рассчитан на напряжение, используемое в сети.
- Перед включением адаптера в сеть убедитесь, что его штекер вставлен в соответствующее гнездо прибора.
- **Любое ошибочное включение лишает Вас права на гарантийное обслуживание.**
- По окончании зарядки аккумулятора всегда отключайте адаптер от сети и от гнезда для зарядки на приборе.
- Нельзя переносить адаптер, держа его за шнур питания. Запрещается также отключать адаптер от сети, держа его за шнур питания. При отключении адаптера от сети держитесь за корпус адаптера, не касаясь токопроводящих штырей.
- Не пытайтесь разбирать и ремонтировать прибор самостоятельно для сохранения действия гарантии на прибор и во избежание технических проблем. Ремонт должен производиться только квалифицированными специалистами сервисного центра.
- Для ремонта прибора могут быть использованы только оригинальные запасные части.

ТЕХНИЧЕСКИЕ ХАРАКТЕРИСТИКИ

PVCS 1100– пылесос бытовой электрический торговой марки POLARIS

Объем пылесборочного контейнера: 0,6 л

Источник питания: аккумуляторная батарея Li-Ion 2500 мАч 25,2 В

Время зарядки АКБ: при первом использовании 8-10 ч, затем до 4 ч

Время работы от АКБ: от 9 до 60 мин, в зависимости от выбранного режима и конфигурации

Зарядное устройство: PAD 1100

Характеристики зарядного устройства:

Входное напряжение: 100-240 В

Частота: 50/60 Гц

Выходное напряжение: 30 В

Выходной ток: 0,6 А

Класс защиты – II

Примечание: Вследствие постоянного процесса внесения изменений и улучшений, между инструкцией и изделием могут наблюдаться некоторые различия. Производитель надеется, что пользователь обратит на это внимание.

Режим работы	Время работы на полностью заряженной АКБ (минуты)*
1 (экономичный)	30 – 60
2 (обычный)	20 – 40
3 (турбо)	7 – 15

*Меньшее значение времени работы на каждом режиме указано для использования прибора с подключенной электрошесткой

ИНФОРМАЦИЯ О СЕРТИФИКАЦИИ

Продукция прошла процедуру подтверждения соответствия требованиям ТР ТС 004/2011 «О безопасности низковольтного оборудования», ТР ТС 020/2011 «Электромагнитная совместимость технических средств», ТР ЕАЭС 037/2016 «Об ограничении применения опасных веществ в изделиях электротехники и радиоэлектроники» и маркируется единым знаком обращения продукции на рынке государств-членов Таможенного Союза.

Информацию о номере сертификата/декларации соответствия и сроке его действия Вы можете получить в месте приобретения изделия POLARIS или у Уполномоченного представителя изготовителя.



Расчетный срок службы изделия: 3 года
 Гарантийный срок на инверторный насос: 10 лет
 Гарантийный срок на пылесос: 24 месяца со дня покупки
 Дата производства: указана на шильдике прибора
 Гарантийный срок на АКБ: 6 месяцев со дня покупки.

Изготовитель:

POLARIS CORPORATION LIMITED - ПОЛАРИС КОРПОРЕЙШН ЛИМИТЕД
 Блок 1801, 18/F, Джубили Сентр, 46 Глостер Роуд, Ванчай, Гонконг
 Unit 1801, 18/F, Jubilee Centre, 46 Gloucester Road, Wanchai, Hong Kong

Импортер: ООО "Континент", Россия, 115419, г.Москва, улица Орджоникидзе, д. 11, строение 3, этаж 4 помещение/комната 13,
 Тел. +7 (495) 419-12-56

Уполномоченный представитель изготовителя в РФ и государствах-членах Таможенного Союза: ООО "Поларис Инт", Россия, 105005, г.Москва, 2-ая Бауманская ул., д.7, стр.5, ком.26 Телефон единой справочной службы: 8-800-700-11-78

На заводе: №.1, Сянян Роуд, Сучжоу Нью Дистрикт, Сучжоу, Цзянсу, Кингклин
 Электрик Ко., Лтд (No.1, Xiangyang Road, Suzhou New District, Suzhou, Jiangsu,
 Kingclean Electric Co., Ltd) Китай

ГАРАНТИЙНОЕ ОБЯЗАТЕЛЬСТВО

Изделие: Пылесос бытовой электрический

Модель: **PVCS 1100**

Настоящая гарантия действует в течение 24 месяца с подтвержденной даты приобретения изделия и подразумевает гарантийное обслуживание изделия в соответствии с Законом РФ «О защите прав потребителей».

1. Гарантийные обязательства изготовителя распространяются на все модели, выпускаемые под торговой маркой «POLARIS» и приобретенные у уполномоченных изготовителем продавцов, в странах, где предоставляется гарантийное обслуживание (независимо от места покупки).
2. Изделие должно использоваться в строгом соответствии с руководством по эксплуатации и соблюдением правил и требований по безопасности.
3. Настоящая гарантия не распространяется на недостатки, возникшие после передачи товара потребителю вследствие:
 - Химического, механического или иного воздействия, попадания посторонних предметов, жидкостей, насекомых и продуктов их жизнедеятельности внутрь изделия;
 - Неправильной эксплуатации, заключающейся в использовании изделия не по его прямому назначению, а также установки и эксплуатации изделия с нарушением требований Руководства по эксплуатации и правил техники безопасности;
 - Использования изделия в целях, для которых оно не предназначено;
 - Нормальной эксплуатации, а также естественного износа, не влияющие на функциональные свойства: механические повреждения внешней или внутренней поверхности (вмятины, царапины, потертости), естественные изменения цвета металла, в т.ч. появление радужных и темных пятен, а также - коррозии на металле в местах повреждения покрытия и непокрытых участках металла;
 - Износа деталей отделки, ламп, батарей, защитных экранов, накопителей мусора, ремней, щеток и иных деталей с ограниченным сроком использования;
 - Ремонта изделия, произведенного лицами или организациями, не являющимися Авторизованными сервисными центрами*;
 - Повреждений изделия при транспортировке, некорректного его использования, а также в связи с непредусмотренными конструкцией изделия модификациями или самостоятельным ремонтом.
4. Изготовитель не несет гарантийные обязательства, если на изделии отсутствует паспортная идентификационная табличка, либо данные в ней стертые или исправлены.
5. Настоящая гарантия действительна только для изделий, используемых для личных бытовых нужд, и не распространяется на изделия, которые используются для коммерческих, промышленных или профессиональных целей.

Внимание!! Изготовитель не несет ответственности за возможный вред, прямо или косвенно причиненный изделием POLARIS людям, домашним животным, окружающей среде, или ущерб имуществу в случае, если это произошло в результате несоблюдения правил или условий эксплуатации и установки изделия, умышленных или неосторожных действий потребителя или третьих лиц.

По всем вопросам, связанным с техническим обслуживанием, проверкой качества, гарантийным и постгарантийным ремонтом изделий POLARIS обращайтесь в ближайший Авторизованный сервисный центр POLARIS или к продавцу – уполномоченному дилеру POLARIS

Гарантийный ремонт изделий POLARIS осуществляют только Авторизованные сервисные центры POLARIS.

*Адреса Авторизованных сервисных центров на сайте Компании: www.polar.ru

Для подтверждения даты приобретения изделия при гарантийном ремонте или предъявления иных предусмотренных законом требований просим Вас сохранять документы о покупке.

Таковыми документами могут являться заполненный гарантийный талон POLARIS, , кассовый чек или квитанция Продавца, иные документы, подтверждающие дату и место покупки.

При не предоставлении документа, подтверждающего дату приобретения изделия, срок гарантии исчисляется с даты изготовления изделия.

Дата изготовления указана на паспортной идентификационной табличке, находящейся на задней стенке изделия

**Портативний пиросос побутовий
POLARIS
Модель PVCS 1100**

ІНСТРУКЦІЯ З ЕКСПЛУАТАЦІЇ

Дякуємо Вам за вибір продукції, що випускається під торговельною маркою POLARIS. Наші вироби розроблено відповідно до високих вимог якості, функціональності та дизайну. Ми впевнені, що, придбавши новий виріб нашої фірми, Ви будете задоволені.

Перед початком експлуатації приладу уважно прочитайте цю інструкцію, в якій міститься важлива інформація, що стосується Вашої безпеки, а також рекомендації з правильного використання приладу й догляду за ним.

Зберігайте інструкцію разом із гарантійним талоном, касовим чеком, а також, якщо це можливо, з картонною коробкою і пакувальним матеріалом.

ЗАГАЛЬНА ІНФОРМАЦІЯ

Ця інструкція з експлуатації призначена для ознайомлення з технічними даними, будовою, правилами експлуатації та зберігання пирососа побутового електричного, модель POLARIS PVCS 1100 за текстом – пиросос, прилад).

СФЕРА ВИКОРИСТАННЯ

Прилад призначений виключно для використання у побуті відповідно до цієї Інструкції. Прилад не призначений для промислового та комерційного використання. Прилад також не призначений для використання поза приміщеннями та у приміщеннях, які не опалюються, з температурою повітря нижче +15°C та у приміщеннях з підвищеною вологістю.

Виробник не несе відповідальності за збитки, що виникли в результаті неправильного або не передбаченого цією інструкцією використання.

ОПИС ПРИЛАДУ

Прилад призначений для сухого прибирання поверхонь, таких як кахель, паркет, лінолеум, а також килимів з коротким ворсом та оббивки меблів шляхом всмоктування сухого пилу та дрібного сухого сміття. Мал. 1

1. Електрична щітка для підлоги
2. Кнопка фіксатора електричної щітки для підлоги
3. Труба
4. Кнопка фіксатора труби
5. Знімна Li-ion батарея
6. Кнопка від'єднання батареї
7. Кнопка увімкнення/вимкнення пирососа та електрощітки для підлоги
8. Кнопка перемикання режимів роботи I/II/III
9. Кришка із встановленим HEPA - фільтром
10. Кнопка від'єднання контейнера пилозбірника
11. Насадка для чищення щілин
12. Міні-щітка
13. Кріплення настінне, тримач насадок
14. Зарядний пристрій

КОМПЛЕКТАЦІЯ

1. Пиросос (основний корпус) 1 шт.
2. Знімна акумуляторна Li-ion батарея 1 шт.
3. Електрична щітка для підлоги 1 шт.
4. Зарядний пристрій (адаптер) 1 шт.
5. Кріплення на стіну, тримач насадок 1 шт.
6. Насадка для чищення щілин 1 шт.
7. Міні-щітка 1 шт.
8. Труба 1 шт.
9. Інструкція з експлуатації 1 шт.
10. Гарантійний талон 1 шт.

РОЗПАКУВАННЯ ПРИЛАДУ ТА ПІДГОТОВКА ДО ЕКСПЛУАТАЦІЇ

- Відкрийте коробку, акуратно витягніть прилад, звільніть його від усіх пакувальних матеріалів.
- Зніміть усі рекламні наклейки з корпусу приладу.
- Перевірте комплект поставки (див. розділ «Комплектація»).
- Витягніть усі аксесуари та зарядний пристрій.
- Переконайтеся, що усі комплектуючі не пошкоджені.
- **Складання пирососа:**

Увага! Узли пирососа виготовлені з пластика та ретельно підігнані один до одного. Щоб запобігти пошкодженню фіксаторів та посадочних місць, не прикладайте зусиль під час складання. Стежте за тим, щоб деталі встановлювалися у посадочні місця без перекосів та надійно замикалися фіксаторами.

1. Встановіть батарею (якщо вона знята), як показано на малюнку, за напрямними, щоб пролунав звук клацання. Мал. 2

2. **Для прибирання підлоги:**

Вставте патрубок електричної щітки для підлоги в отвір труби таким чином, щоб контактні штирі вставились у гнізда, та притисніть, щоб пролунав звук клацання. Мал. 3

З'єднайте трубу з всмоктувальним патрубком. Мал. 4

3. **Використання набору аксесуарів.**

Встановіть аксесуари безпосередньо на всмоктувальний патрубок пирососа або на трубу, встановлену на всмоктувальний патрубок. Мал. 5

ЕКСПЛУАТАЦІЯ

Чищення підлог та килимових покриттів

- Переконайтеся, що батарея заряджена, адаптер відключений від мережі та від'єднаний від приладу, фільтр та пилозбірник відповідним чином звільнені від пилу (див. розділ «ЧИЩЕННЯ ТА ДОГЛЯД»). Не користуйтеся пирососом з забитим пилом фільтром та пилозбірником, це може

- призвести до відмови пиłosоса.
- За необхідності виконайте пункти 1-2 або 1-3 з попереднього розділу.
- Для увімкнення приладу натисніть на кнопку увімкнення/вимкнення (див. ОПИС ПРИЛАДУ).
- Прилад має три режим роботи:
 - I (низька швидкість та потужність всмоктування, тривалий час роботи, режим запускається за замовчуванням при увімкненні приладу);
 - II (середня швидкість та потужність всмоктування, середня тривалість роботи);
 - III (висока швидкість та потужність всмоктування).
 Для вибору II та III режимів після увімкнення приладу натисніть необхідну кількість разів кнопку перемикачів режимів роботи (див. ОПИС ПРИЛАДУ).
- Для економії заряду батареї рекомендується використовувати I режим. У разі недостатньої ефективності прибирання (у разі сильного засмічування) слід обрати наступний режим.
- Електрична щітка призначена для збору побутового пилу з підлоги та килимових покриттів з допомогою щетинного валика, що обертається. Її конструкція дуже чутлива до засмічування довгим волоссям, шерстю, нитками тощо. У випадку засмічування негайно припиніть використання пиłosоса та вживайте заходів для очищення щетинного валика (див. розділ «ЧИЩЕННЯ ТА ДОГЛЯД»).
- Для вимкнення приладу ще раз натисніть на кнопку увімкнення/вимкнення.

Чищення меблів

- Переконайтеся, що батарея заряджена, адаптер відключений від мережі та від'єднаний від приладу, фільтр та пиłosбірник відповідним чином звільнені від пилу (див. розділ «ЧИЩЕННЯ ТА ДОГЛЯД»). Не користуйтеся пиłosосом з забитим пилом фільтром та пиłosбірником, це може призвести до відмови пиłosоса.
- Одягніть на всмоктувальний патрубок додатковий аксесуар. Міні-щітка підходить для чищення оббивки меблів, насадка для щілин – для прибирання важкодоступних місць.
- Для увімкнення приладу натисніть на кнопку увімкнення/вимкнення.
- За необхідності змініть режим (див. опис у попередньому розділі).
- Для вимкнення приладу ще раз натисніть на кнопку увімкнення/вимкнення.

У випадку самовільної зупинки двигуна під час роботи приладу зарядіть акумуляторну батарею (АКБ) та почистіть фільтр та пиłosбірник.

Додаткові насадки можна зберігати у спеціальному відсіку кріплення на стіну. Для цього необхідно закріпити кріплення на стіні, як показано на малюнку. Додаткові аксесуари вставляються у спеціальні стійки. Мал. 6

ЗАРЯДЖАННЯ АКБ

Увага!

Батарея у комплекті може бути розряджена. перед першим використанням повністю розрядіть батарею, а потім повністю зарядіть. Не заряджайте та не зберігайте батарею за температури повітря нижче 5°C та вище 40°C.

Перед підключенням адаптера приладу до мережі перевірте, чи відповідають його технічні характеристики (див. розділ «Технічні характеристики») параметрам мережі.

Перед першим використанням акумулятор може заряджатися протягом 8-10 годин. Надалі для повного зарядження достатньо 4 годин.

Рекомендується заряджати АКБ лише тоді, коли прилад сигналізує про її розрядження найближчим часом (червоне світіння індикатора зарядження на корпусі батареї). Не слід переривати процес зарядки батареї, поки вона повністю не розрядиться. Це дозволить продовжити строк служби АКБ,

Зарядка акумулятора здійснюється лише з допомогою адаптера, який входить у комплект приладу. Акумулятор перед зарядженням може бути встановлений на приладі або знятий з приладу.

Мал. 7

1. Вставте штекер адаптера у гніздо на батареї.
2. Увімкніть адаптер у мережу. На індикаторі заряду АКБ спалахне червоний сигнал, сигналізуючи про початок зарядження. При повному зарядженні АКБ індикатор буде світитися зеленим кольором.
3. Можна заряджати батарею окремо від пиłosоса.

Увага! Адаптер може стати теплим під час зарядження - це нормально.

З підключенням адаптером зарядки прилад не вмикається.

ЗАМІНА АКБ

У цій моделі пиłosоса використовується знімна акумуляторна батарея.

Якщо необхідно зняти батарею, на відключеному приладі натисніть на кнопку від'єднання батареї та витягніть її по напрямних донизу.

Увага: Зняття/встановлення батареї під час роботи приладу або під час зарядження заборонено!

Ємність батареї та час безперервної роботи приладу з часом зменшується – це нормально.

Якщо необхідно здійснити діагностику або замінити батарею, звертайтеся до авторизованих сервісних центрів POLARIS (перелік сервісних центрів входить до комплекту поставки, а також доступний на сайті www.polar.ru).

ЧИЩЕННЯ ТА ДОГЛЯД

1. Вимкніть прилад, відключіть від мережі і від'єднайте від приладу адаптер.
2. Не занурюйте прилад та зарядний пристрій у воду або інші рідини.
3. Не використовуйте для чищення приладу абразивні матеріали та органічні розчинники.
4. Металічні частини приладу протирайте чистою сухою тканинною серветкою.
5. Пластикові частини приладу протирайте вологою віджатою тканинною серветкою. Крапель води не повинно бути.
6. Зберігайте прилад у сухому прохолодному місці.

Чищення контейнера для збору пилу

Чищення контейнера для збору пилу та фільтрів рекомендується здійснювати щоразу після використання пиłosоса.

Не використовуйте пиросос з забитими пилом фільтрами, це може призвести до відмови двигуна.

1. Вимкніть прилад. Адаптер має бути відключений від мережі та відокремлений від приладу.
2. Вимкніть прилад. Адаптер має бути від'єднаний від приладу.
3. Натисніть кнопку фіксатора електричної щітки пирососа. Від'єднайте щітку від труби. Натисніть кнопку фіксатора аксесуарів. Від'єднайте трубу від всмоктувального патрубку. Мал. 8
4. Тримайте пиросос за ручку над сміттєвим баком, потягніть заціпку дня пилозбірника, щоб відчинити кришку контейнера для збору пилу та висипати пил та сміття. Зачиніть кришку. Мал. 9
5. Тримайте пиросос за ручку контейнером для збору пилу донизу. Натисніть клавішу-фіксатор від'єднання контейнера для збору пилу, поверніть контейнер на невеликий кут за годинниковою стрілкою та акуратно від'єднайте його від пирососа донизу. Мал. 10
6. Потягніть догори та зніміть кришку з HEPA – фільтром. Поверніть сітку циклонного фільтру на невеликий кут за годинниковою стрілкою (дивлячись знизу), як на мал. 1, щоб зняти її. Потім, потягнувши донизу, зніміть трубку вторинної циклонної системи для чищення та мийки. Поверніть HEPA-фільтр у зборі у напрямку, показаному на мал. 2, щоб відділити фільтр від кришки. Таким чином буде легше чистити або мити фільтр HEPA, див. мал. 3. Витрусіть пил з внутрішньої порожнини HEPA-фільтра, злегка постукуючи його нижнім торцем по рівній неметалевій поверхні. Ретельно промийте фільтри під слабким струменем проточної холодної води без використання миючих засобів та висушіть при кімнатній температурі. Особливу увагу приділіть внутрішній поверхні HEPA-фільтра. Для промивання пластмасового корпусу циклонного фільтру можна використовувати м'який щетинний пензлик (не входить до комплекту), використання миючих розчинів не допускається. Уважно огляньте елементи фільтрувальної системи та HEPA-фільтр. У разі наявності пошкоджень, розривів та деформацій замініть пошкоджені елементи.
Увага: використовувати пиросос з вологим фільтром, а також пошкодженим чи відсутнім фільтром заборонено.
Після чищення або миття та сушіння складіть фільтрувальну систему у зворотному порядку. Мал. 11
7. Для складання HEPA фільтра виконуйте ті ж самі дії у зворотному порядку.

Увага! Не застосовуйте силу під час складання фільтра, щоб не пошкодити фіксуючі виступи та фільтрувальний елемент.

Знову встановіть фільтр у відсіку.

Примітка: Рекомендується здійснювати промивання HEPA-фільтра вищеназаним способом після кожного прибирання. За необхідності замініть фільтр на новий (замовлення фільтра здійснюється через авторизований сервісний центр).

Чищення електричної щітки

Здійснюється після кожного прибирання. Не допускайте сильного засмічення щетинного валика.

1. Вимкніть прилад. Адаптер має бути відключеним від мережі та від'єднаним від приладу.
2. Від'єднайте електрощітку від труби, натиснувши на кнопку фіксатора.
3. Якщо на щетинний валик намоталась невелика кількість волосся і ниток, їх можна зрізати ножем, не знімаючи щетинний валик з корпусу щітки. Для цього розмістіть гострий ніж між рядами щетинок гострим краєм назовні, від валика, і рухом вздовж валика надріжте намотане волосся та нитки. Після цього обрізки волосся легко видаляються назовні з корпусу щітки. Для зручності допускається вручну повертати щетинний валик навкруг осі його обертання.
4. У разі сильного засмічення щетинного валика натисніть на заціпку кришки на нижній поверхні щітки у бік колеса та потягніть кришку догори, зніміть кришку та витягніть щетинний валик із корпусу щітки. Коли щетинний валик вийнятий із корпусу щітки, його можна легко почистити від намотаного волосся та ниток з допомогою гострого ножа або ножиць. Мал. 12
5. Встановлення щетинного валика на місце у корпус щітки здійснюйте у зворотній послідовності.
6. У випадку сильного засмічення деталей щітки та електропривода зверніться до авторизованого сервісного центру, щоб їх розібрати і почистити. (Роботи, пов'язані з чищенням пирососа, не належать до гарантійного обслуговування).

ЗБЕРІГАННЯ

1. Переконайтеся у тому, що прилад відключений від мережі.
2. Почистіть прилад.
3. Протріть прилад насухо та стежте за тим, щоб він зберігався у сухому прохолодному місці.
4. У разі тривалого зберігання без використання регулярно перевіряйте стан акумуляторної батареї та заряджайте її, коли це необхідно. Якщо прилад довго не використовується, рекомендується заряджати АКБ кожні три місяці, попередньо повністю розрядивши її, для цього потрібно запустити прилад у роботу на максимальному можливий час.
5. Електроприлади зберігаються у сухому та чистому приміщенні за температури повітря не вище плюс 40°C з відносною вологістю не вище 70% та за відсутності в навколишньому середовищі пилу, кислотних та інших парів, що негативно впливають на матеріали електроприладів.

ТРАНСПОРТУВАННЯ

Електроприлади транспортують усіма видами транспорту відповідно до правил перевезення вантажів, що діють на транспорті конкретного виду. При перевезенні приладу використовуйте оригінальну заводську упаковку.

Транспортування приладів має виключати можливість безпосереднього впливу на них атмосферних опадів та агресивних середовищ.

РЕАЛІЗАЦІЯ

Правила реалізації не встановлені.

ВИМОГИ ЩОДО УТИЛІЗАЦІЇ

Після завершення терміну експлуатації приладу не викидайте його разом зі звичайними побутовими відходами, а передайте у спеціалізований пункт прийому для подальшої утилізації. Таким чином Ви допоможете зберегти довкілля.

Відходи, що утворюються у результаті утилізації виробів, підлягають обов'язковому збору з подальшою утилізацією у встановленому порядку та відповідно до чинних вимог та норм галузевої нормативної документації, зокрема відповідно до СанПиН 2.1.7.1322-03 «Гігієнічні вимоги щодо розміщення і знешкодження відходів виробництва та споживання».

НЕСПРАВНОСТІ ТА МЕТОДИ ЇХ УСУНЕННЯ

У цій таблиці наведено найпоширеніші проблеми, що виникають під час використання приладу. Якщо не вдається самостійно вирішити проблему, що виникла, зверніться у центр підтримки споживачів або авторизований сервісний центр.

Прояв несправності	Причини виникнення	Методи усунення
Прилад не вмикається	АКБ розряджена	Зарядіть АКБ.
Прилад не заряджається	Адаптер не увімкнений у мережу Адаптер не з цього комплекту приладу.	Увімкніть адаптер у мережу. Перевірте адаптер на приналежність до цього приладу.
Потужність всмоктування недостатня або зменшується під час роботи	Засмічений контейнер для збору пилу, фільтр або насадка	Почистіть контейнер для збору пилу. Почистіть або замініть фільтр. Перевірте та усуньте засмічення насадки.
Електричні розряди під час роботи та налипання пилу на корпус насадки	Статична електрика через низьку вологість повітря у приміщенні	Вживайте заходів для зволоження повітря у приміщенні. Регулярно підносьте насадку до металевих предметів для зняття статичних зарядів
Раптове відключення приладу під час роботи	1. Спрацював захисний пристрій через перегрів двигуна 2. Акумулятор повністю розряджений (блимає червоний індикатор заряду АКБ)	Усуньте можливі причини перегріву (засмічення пилозбірника, фільтра та насадок). Перед повторним увімкненням дайте приладу охолонути не менше ніж 30 хвилин.
		Зарядіть акумуляторну батарею.
Раптова зупинка електрощітки під час роботи приладу	Електрощітка забита волоссям, нитками, шерстю, сміттям тощо.	Почистіть щетинний валик електрощітки. Якщо почищений валик не крутиться, зверніться до сервісного центру.

СПЕЦІАЛЬНІ ВКАЗІВКИ ЩОДО БЕЗПЕКИ ПІД ЧАС РОБОТИ З ПИЛОСОСОМ

- Під час роботи приладу розміщуйте його на відстані від нагрівальних та інших електричних приладів.
- Під час роботи пирососа не кладіть на підлозі кімнати, у якій здійснюється прибирання, нагрівальні прилади, що працюють, проводи їх живлення та інші джерела тепла.
- Забороняється використовувати пиросос без контейнера для збору пилу та фільтра, належним чином почищених та встановлених відповідно до цієї Інструкції.
- Не залишайте пиросос притуленим у вертикальному положенні під час перерв у роботі, це може призвести до його падіння та пошкодження пластикових деталей корпусу. Завжди встановлюйте прилад на настінне кріплення, навіть під час коротких перерв у роботі.
- Не використовуйте абразивні речовини та органічні розчинники для чищення пирососа.
- Не збирайте пирососом такі предмети та матеріали:
 - предмети, що горять: попіл, вуглики, недопалки та ін.;
 - гострі предмети: бите скло, голки, канцелярські кнопки, скріпки та ін.;
 - фарбник, що використовується у принтерах та копіювальних апаратах, оскільки він є електропровідною сумішшю та не видаляється цілком із фільтра;
 - отруйні, вибухонебезпечні та їдкі речовини;
 - азбест або азбестовий пил, а також сміття та відходи будівництва;
 - будівельний гіпсо-цементно-вапняний пил;
 - крупнолистові фрагменти
 - вологу пилюку та багно;
 - воду та інші рідини.
 - Не чистіть пирососом людей та домашніх тварин.
- Використовуйте лише рекомендовані виробником аксесуари та запчастини.
- Не закривайте під час роботи отвори пирососа, через які проходить повітря.
- Прилад розрахований лише на роботу з оригінальною АКБ та зарядним пристроєм, що поставляється у комплекті. Використання сторонніх пристроїв живлення та заряджання заборонено. Це може викликати пошкодження приладу.
- Чистіть прилад, контейнер для збору пилу та фільтр після кожного використання.
- Якщо прилад довго не використовується, рекомендується заряджати АКБ кожні три місяці, попередньо повністю розрядивши її, для цього потрібно запустити прилад у роботу на максимально можливий час.

ЗАГАЛЬНІ ВКАЗІВКИ ЩОДО БЕЗПЕКИ ПІД ЧАС РОБОТИ З ЕЛЕКТРОПРИЛАДАМИ

- Експлуатація приладу повинна здійснюватися відповідно до «Правил технічної експлуатації електроустановок споживачів».

- Прилад призначений лише для використання у побуті. Тривале використання приладу у комерційних цілях може призвести до його перевантаження, у результаті чого він може бути пошкоджений або може зашкодити здоров'ю людей.
- Прилад повинен використовуватися лише за призначенням відповідно до цієї Інструкції.
- Щоразу перед увімкненням приладу оглядайте його. За наявності пошкоджень приладу або мережевого шнура в жодному разі не вмикайте прилад у розетку.
- Не слід користуватися приладом після падіння, якщо є видимі ознаки пошкодження. Перед використанням прилад має оглянути кваліфікований спеціаліст.
- Не користуйтеся приладом, якщо ви не впевнені у його працездатності.
- Цей прилад не призначений для використання людьми (у тому числі дітьми) із фізичними, нервовими або психічними відхиленнями або яким бракує досвіду або знань, за винятком випадків, коли за такими людьми здійснюється нагляд або відповідальна за їх безпеку особа проводить їм інструктаж щодо користування цим приладом. Необхідно здійснювати нагляд за дітьми з метою недопущення їхніх ігор з приладом.
- Не залишайте прилад та адаптер без нагляду. Зберігайте їх у недоступному для дітей місці.
- Не використовуйте прилад поблизу ванн, раковин та інших посудин, заповнених водою, а також у приміщеннях з підвищеною вологістю.
- Не використовуйте прилад поза приміщеннями. Бережіть прилад від спеки, прямих сонячних променів, ударів об гострі кути, вологості (у жодному разі не занурюйте прилад у воду або іншу рідину). Не вмикайте адаптер живлення у мережу (не торкайтеся його) вологими руками.
- Для заряджання акумулятора (АКБ) використовуйте лише зарядний пристрій (адаптер), що належить до комплекту пілососа цієї моделі. Не використовуйте адаптер з іншою метою.
- За наявності пошкоджень адаптера та шнура живлення у жодному разі не вмикайте адаптер у розетку. За необхідності заміни (ремонт) адаптера зверніться до авторизованого сервісного центру. **Не розбирайте адаптер!**
- Не заряджайте акумулятор до його повного розряджання.
- Щоб зарядити акумулятор, спочатку вставте штекер адаптера у відповідне гніздо пілососа, а потім вилку адаптера у розетку. Не залишайте адаптер увімкненим у мережу після заряджання акумулятора.
- Вмикайте адаптер лише у джерело перемінного струму (~). Перед увімкненням переконайтеся, що адаптер розрахований на напругу, що використовується у мережі.
- Перед увімкненням адаптера у мережу переконайтеся, що штекер вставлений у відповідне гніздо приладу.
- **Будь-яке помилкове увімкнення позбавляє Вас права на гарантійне обслуговування.**
- Після закінчення заряджання акумулятора завжди відключайте адаптер від мережі і від гнізда для зарядки на приладі.
- Не можна переносити адаптер, тримаючи його за шнур живлення. Забороняється також відключати адаптер від мережі, тримаючи його за шнур живлення. При відключенні адаптера від мережі тримайтеся за корпус адаптера, не торкаючись штирів, що проводять електричний струм.
- Щоб зберегти гарантію та уникнути технічних проблем, не намагайтеся розбирати та ремонтувати прилад самостійно. Ремонт мають здійснювати лише кваліфіковані спеціалісти сервісного центру.
- Для ремонту приладу можуть використовуватися лише оригінальні запасні частини.

ТЕХНІЧНІ ХАРАКТЕРИСТИКИ

PVCS 1100 –пілосос побутовий електричний торгівельної марки POLARIS®б'єм контейнера для збору пилу: 0,6 л

Джерело живлення: акумуляторна батарея Li-Ion 2500 мА/год 25,2 В

Час заряджання АКБ: при першому використанні 8-10 годин, потім до 4 годин

Тривалість роботи від АКБ: від 9 до 60 хв, в залежності від обраного режиму і конфігурації Зарядний пристрій: PAD 1100

Характеристики зарядного пристрою:

Вхідна напруга: 100-240 В

Частота: 50/60 Гц

Вихідна напруга: 30 В

Вихідний струм: 0,6 А

Клас захисту – II

Примітка: Внаслідок постійного процесу внесення змін та вдосконалень між інструкцією і виробом можуть спостерігатися певні розбіжності. Виробник сподівається, що користувач зверне на це увагу.

ІНФОРМАЦІЯ ПРО СЕРТИФІКАЦІЮ

Конструкція приладу відповідає вимогам ТР ТС 004/2011 «Про безпеку низьковольтного обладнання», а також ТР ТС 020/2011 «Електромагнітна сумісність технічних засобів».



Розрахунковий строк служби виробу: 3 роки

Гарантійний термін на побутовий насос: 10 років

Гарантійний термін на пілосос: 24 місяці від дня покупки

Дата виготовлення: вказана на шильдику приладу

Гарантійний строк на АКБ: 6 місяців від дня покупки

Виробник:

POLARIS CORPORATION LIMITED - POLARIS КОРПОРЕЙШН ЛІМІТЕД

Блок 1801, 18 / F, Джубілі Сентр, 46 Глостер Роуд, Ванчай, Гонконг

Unit 1801, 18 / F, Jubilee Centre, 46 Gloucester Road, Wanchai, Hong Kong

Імпортер та Уповноважений представник виробника в РФ і країнах-членах Митного Союзу:

ТОВ "Поларіс Інт", 105005, м.Москва, 2-а Бауманська вул., Б.7, стор.5, ком.26

Телефон єдиної довідкової служби: 8-800-700-11-78

ГАРАНТІЙНЕ ЗОБОВ'ЯЗАННЯ

Виріб: Пилосос побутовий електричний

Модель: PVCS 1100

Ця гарантія діє впродовж 24 місяці від дати придбання виробу та передбачає гарантійне обслуговування виробу у разі виявлення дефектів, пов'язаних з матеріалами та роботою. Ця гарантія діє у разі дотримання таких умов:

1. Гарантійне зобов'язання розповсюджується на усі моделі під торговою маркою POLARIS у країнах, де надається гарантійне обслуговування (незалежно від місця покупки).
2. Виріб купується виключно для особистих побутових потреб. Виріб повинен використовуватися відповідно до інструкції з експлуатації та з дотриманням правил та вимог безпеки.
3. Обов'язки виробника відповідно до цієї гарантії виконують продавці – уповноважені дилери виробника та офіційні центри з обслуговування - (сервіс) центри. Ця гарантія не розповсюджується на вироби, придбані у не уповноважених виробником продавців, котрі самостійно несуть відповідальність перед споживачем згідно з російським законодавством.
4. Ця гарантія не розповсюджується на дефекти та зовнішні зміни приладу, що виникли у результаті:
 - Хімічного, механічного та іншого впливу, попадання сторонніх предметів, рідин, комах та продуктів їх життєдіяльності всередину виробу;
 - Неправильної експлуатації, що полягає у використанні виробу не за його прямим призначенням, а також встановлення та експлуатації виробу з порушенням правил та вимог техніки безпеки;
 - Нормальної експлуатації, а також природнього зношування, що не впливають на функціональні властивості: механічні пошкодження зовнішньої або внутрішньої поверхні (вм'ятини, подряпини, потертості), природні зміни кольору металу, у тому числі поява райдужних та темних плям, а також корозії на металі у місцях пошкодження поверхні та непокритих ділянках металу;
 - Зношування деталей оздоблення, ламп, батарей, захисних екранів, накопичувачів сміття, ременів, шіток та інших деталей з обмеженим строком використання;
 - Ремонту виробу, здійсненого особами або фірмами, що не є авторизованими сервісними центрами*;
 - Самостійного розбирання виробу, не передбаченого інструкцією з експлуатації, а також будь-якого іншого стороннього втручання у його конструкцію.
5. Ця гарантія діє за умови пред'явлення оригіналу цього гарантійного талона, оригіналу товарного чека, виданого продавцем, та виробу, у якому виявлено дефекти.
6. Ця гарантія діє лише для виробів, що використовуються для особистих побутових потреб, та не розповсюджується на вироби, котрі використовуються з комерційною, промисловою та професійною метою.

З усіх питань гарантійного обслуговування виробів POLARIS звертайтеся до вашого місцевого офіційного продавця POLARIS.

У разі виявлення несправностей обладнання необхідно негайно зв'язатися із сервісним центром.

*Адреси авторизованих центрів обслуговування на сайті Компанії: www.polar.ru

Постачальник не несе жодної відповідальності за збитки, пов'язані з пошкодженням виробу під час транспортування, внаслідок некоректного використання, а також у зв'язку із модифікацією або самостійним ремонтом виробу.

**Портативті тұрмыстық шаңсорғыш
POLARIS
Үлгісі PVCS 1100**

ПАЙДАЛАНУ ЖӨНІНДЕГІ НҰСҚАУЛЫҚ

POLARIS сауда таңбасымен шығарылатын өнімді таңдағаныңыз үшін алғысымызды білдіреміз. Біздің бұйымдар сапа, функционалдық және дизайнға қойылатын жоғары талаптарға сәйкес жасалған. Біздің фирмадан жаңа бұйым алғаныңызға риза болатыныңызға сенімдіміз.

Құрылғыны пайдаланбас бұрын осы пайдалану жөніндегі нұсқаулықты міндетті түрде толықтай, мұқият оқып шығыңыз, осы нұсқаулықтың барлық пайдалану ережелерімен мұқият танысыңыз, онда Сіздің қауіпсіздігіңізге қатысты маңызды ақпарат бар, сондай-ақ, құрылғыны дұрыс пайдалану және оған күтім көрсету жөніндегі нұсқаулар мен кеңестер берілген.

Пайдалану жөніндегі нұсқаулықты кепілдік талонымен, кассалық чекпен бірге, мүмкіндігінше, картон қорапта және орама материалымен бірге сақтаңыз.

ЖАЛПЫ МӘЛІМЕТ

Бұл пайдалану бойынша нұсқаулық, үлгісі PVCS 1100, POLARIS сауда таңбасымен шығарылатын, тұрмыстық электрлік шаңсорғыш (бұдан әрі мәтін бойынша – шаңсорғыш, құрылғы) жөніндегі техникалық деректері мен сипаттамаларымен, оның құрастырылыммен, сонымен қатар құрылғыны сақтау мен пайдалану бойынша ережелермен танысуға арналған.

ҚҰРЫЛҒЫНЫҢ ПАЙДАЛАНУ АЯСЫ

Бұл шаңсорғышты тек тұрмыстық мақсатта осы Пайдалану жөніндегі нұсқаулықтың талаптарына сәйкес үй тұрмыс жағдайында ғана пайдалануға арналған. Бұл шаңсорғышты өнеркәсіптік және коммерциялық мақсатта пайдалануға тыйым салынады. Сондай-ақ, шаңсорғышты бөлмежайдан тысқары жерде, сонымен қатар ылғалдығы жоғары және ауа температурасы +15°C -тан төмен жылытылмайтын мекенжайларда пайдалануға мүлдем болмайды. Өндіруші осы пайдалану жөніндегі нұсқаулықта қарастырылмаған немесе дұрыс пайдаланбаудың нәтижесінде туындаған залал үшін жауапты емес.

ҚҰРЫЛҒЫНЫҢ СИПАТТАМАСЫ

Бұл шаңсорғыш кафель, паркет, линолеум сияқты еденнің тегіс бетін, сондай-ақ кілемдер мен жиһаз жабындарынан құрғақ шаң-тозан мен ұсақ қоқысты сору жолымен құрғақ тазалауды іске асырады. Сур. 1

Сур. 1

1. Еденге арналған электрлі қылшақ
2. Еденге арналған электрлі қылшақты бекітуге арналған батырмасы
3. Шаң-тозаң тарту түтігі
4. Түтікті бекітуге арналған батырмасы
5. Алынбалы Li-ion батареясы
6. Батареяны ажырату батырмасы
7. Шаңсорғышты және еденге арналған электрлі қылшақты сөндіру/іске қосу батырмасы
8. Жұмыс режимдерін I/II/III ауыстырып қосатын батырмасы
9. HEPA- сүзгі орнатылған қақпақ
10. Шаңжинағыш контейнерін ажырату батырмасы
11. Саңылаулы саптамасы
12. Шағын-қылшақ
13. Қабырғалық тіреуіш, саптамалар ұстағышы
14. Зарядтау құрылғысы

ҚҰРЫЛҒЫНЫҢ ЖИЫНТЫҚТЫЛЫҒЫ

1. Шаңсорғыш (негізгі корпусы) -1 дана.
2. Алынбалы аккумуляторлық Li-ion батареясы- 1 дана.
3. Еденге арналған электрлі қылшақ -1 дана.
4. Зарядтау құрылғысы (адаптер)-1 дана.
5. Қабырғалық бекіткіш, саптамалардың ұстағышы- 1 дана.
6. Саңылаулы саптама - 1 дана.
7. Шағын-қылшақ- 1 дана.
8. Түтік- 1 дана.
9. Пайдалану жөніндегі нұсқаулық- 1 дана.
10. Кепілдік талон-1 дана.

ҚҰРЫЛҒЫНЫ ҚАПТАМА ҚОРАБЫНАН ШЫҒАРЫП АЛУ ЖӘНЕ ПАЙДАЛАНУ ҮШІН ДАЙЫНДАУ

- Құрылғының қаптама қорабын ашып, шаңсорғышты абайлап шығарып алыңыз, содан кейін оның орайтын барлық материалдарын оның ішінен және сыртынан алып тастаңыз.
- Шаңсорғыштың сыртқы корпусынан барлық жарнамаға қатысты жапсырмаларды алып тастаңыз.
- Құрылғының жиынтықтылығына кіретін барлық бөлшектері мен керек-жарақтарын қарап тексеріп шығыңыз, олардың барлығы бар болғанына көз жеткізіңіз, осы пайдалану жөніндегі нұсқаулықтың (Құрылғының жиынтықтылығы) тарауын қарап шығыңыз.
- Құрылғының қаптама қорабынан шаңсорғыштың барлық бөлшектері мен керек-жарақтарын және әдептерін шығарып алыңыз.
- Шаңсорғыштың жеткізілім жиынтықтылығына кіретін барлық құрамдас бөлшектері мен керек-жарақтарын қарап тексеріп шығыңыз, олардың барлығы зақымдалмағанына көз жеткізіңіз.
- **Шаңсорғышты құрастырып жинау:**

Назар аударыңыз! Шаңсорғыштың тораптары пластиктен жасалған және бір-бірлеріне мұқият келістірілген. Шаңсорғыштың бөлшектері орнатылатын қондырмалы орындарына/бөліктеріне зақым келтірмеу үшін және бекіткіштерін бүлдірмеу үшін шаңсорғыштың бөлшектерін құрастырып жинаған кезде шамадан тыс күш салмаңыз. Шаңсорғышта әрбір бөлшектің қондырмалы орнына/саңылауына/орнатылатын бөлікке дұрыс орнатылуын және берік түрде бекіткіштердің сарт еткізіп бекітілуін қадағалаңыз.

1. Аккумуляторлық батареяны шаңсорғыштағы батарея бөліміне (егер ол орнатылмаған болса) орнату қажет. Батареяны суретте көрсетілгендей бағыттауыштары бойымен шаңсорғыштағы батарея бөліміне, шертпек секілді сарт еткен дыбысы естілмейінше орнатыңыз:

Сур. 2

2. **Еденді тазалауға арналған электрлі қылшақ:**

Еденге арналған электрлі қылшақтың жалғағыш құбырын шаңсорғыштағы негізгі түтіктің саңылауына, олардың қада-байланыстары дәл ұяшыққа орналасатындай етіп қондырып салыңыз да, және шертпек секілді сарт еткен дыбысы естілмейінше қысып басыңыз.

Сур. 3

Шаңсорғыштың негізгі түтігіне шаң сорғы келте құбырын жалғастырып орнатыңыз.

Сур. 4

3. Шаңсорғыштың керек-жарақтар жиынтығын пайдалану

Керек-жарақтарын тура шаңсорғыштың шаң сорғы келте құбыры орнатылған негізгі түтігіне немесе шаң сорғы келте құбырына орнатыңыз.

Сур. 5

ҚҰРЫЛҒЫНЫ ПАЙДАЛАНУ

Еденді және кілемді шаңнан тазалау

- Батареяның қуатталғанына, адаптердің электр желісінен және құралдан ажыратылғанына, шаңжинағыш контейнері мен сүзгілері шаңнан тазаланғанына көз жеткізіңіз, осы пайдалану жөніндегі нұсқаулықтың («ҚҰРЫЛҒЫНЫ ТАЗАЛАУ ЖӘНЕ ОҒАН КҮТІМ КӨРСЕТУ») тарауын қарап шығыңыз. Егер шаңжинағыш контейнері мен сүзгілер шаң мен қоқыспен бітелген болса шаңсорғышты пайдаланбаңыз, бұл шаңсорғыштың істен шығуына әкелуі мүмкін немесе шаңсорғыш зақымдалуы мүмкін.
- Қажет болған жағдайда жоғарыдағы тарауының 1-2 немесе 1-3 тармағында қарастырылған нұсқамаларын қолдана отырып, сәйкесінше қадамдарын орындаңыз.
- Шаңсорғышты іске қосу үшін оның корпусындағы іске қосу/сөндіру батырмасын басыңыз, осы пайдалану жөніндегі нұсқаулықтың (ҚҰРЫЛҒЫНЫҢ СИПАТТАМАСЫ) тарауын қарап шығыңыз.
- Құрылғы үш жұмыс режиміне ие:
I (жұмыс режимі барысында шаңсорғышта сорғызудың жылдамдығы мен сорғызудың қуаттылығы төмендейді және құрал ұзақ уақыт бойы жұмыс істейді. Шаңсорғышты іске қосқан кезде, бұл жұмыс режимі әдепкі қалпы бойынша іске қосылады);
II (бұл жұмыс режимі барысында шаңсорғышта сорғызудың жылдамдығы мен сорғызудың қуаттылығы, сондай-ақ жұмыс ұзақтығы да орташа болады);
III (бұл жұмыс режимі барысында шаңсорғышта сорғызудың жылдамдығы мен сорғызудың қуаттылығы, сондай-ақ жұмыс ұзақтығы да жоғары болады).
II немесе III жұмыс режимін таңдау үшін, шаңсорғышты іске қосқаннан кейін, жұмыс режимдерін ауыстырып қосатын батырмасын бірнеше рет басып, қажетті санын теріп, ең тиімді режимін таңдап алыңыз, осы пайдалану жөніндегі нұсқаулықтың (ҚҰРЫЛҒЫНЫҢ СИПАТТАМАСЫ) тарауын қарап шығыңыз.
Батареяның қуаттандыруын үнемдеу үшін I жұмыс режимін пайдалануға кеңес беріледі.
Тазалаудың тиімділігі жеткіліксіз болған жағдайда (қапты ластанған аумақты тазалау үшін) келесі жұмыс режимін таңдауға кеңес беріледі.
- Электрлі қылшақ оның айналма қылшағындағы білікшенің көмегімен еден мен кілемнен тұрмыстық қоқысты жинауға арналған. Оның құрылымы ұзын шаш, жүнді, жіп секілді заттарды жинау үшін өнша үйлеспейді. Егер оның ішінде бітелу анықталса, құралды пайдалануды тоқтатыңыз және оның қылшақты білікшесін тазалау бойынша барлық шарттарын қолданып, тазалауды орындаңыз, осы пайдалану жөніндегі нұсқаулықтың («ҚҰРЫЛҒЫНЫ ТАЗАЛАУ ЖӘНЕ ОҒАН КҮТІМ КӨРСЕТУ») тарауын қарап шығыңыз.
- Шаңсорғышты сөндіру үшін оның іске қосу/сөндіру батырмасын қайтадан басыңыз.

Жиһаз жабындарын тазалау

- Батареяның қуатталғанына, адаптердің электр желісінен және құралдан ажыратылғанына, шаңжинағыш контейнері мен сүзгілері шаңнан тазаланғанына көз жеткізіңіз, осы пайдалану жөніндегі нұсқаулықтың («ҚҰРЫЛҒЫНЫ ТАЗАЛАУ ЖӘНЕ ОҒАН КҮТІМ КӨРСЕТУ») тарауын қарап шығыңыз. Егер шаңжинағыш контейнері мен сүзгілер шаң мен қоқыспен бітелген болса шаңсорғышты пайдаланбаңыз, бұл шаңсорғыштың істен шығуына әкелуі мүмкін немесе шаңсорғыш зақымдануы мүмкін.
- Шаңсорғыштағы шаң сорғы келте құбырына қосымша керек-жарақты қондырып салыңыз.
Шағын-қылшақ жиһаз жабындарын тазалау үшін мінсіз сәйкес келеді, ал саңылаулы саптама - ерең жететін кез-келген бұрыштар мен үстілерін тазалауға мүмкіндік береді.
- Шаңсорғышты іске қосу үшін оның корпусындағы іске қосу/сөндіру батырмасын басыңыз.
- Қажет болған кезде құрылғыдағы тазалау режимін өзгертіңіз (тазалау режимін өзгерту туралы жоғарыдағы тарауында келтірілген сипаттамаларын қараңыз).
- Шаңсорғышты сөндіру үшін оның корпусындағы іске қосу/сөндіру батырмасын басыңыз.

Шаңсорғыштың жұмыс үдерісі кезінде оның моторы өздігінен тоқтап сөніп қалса, аккумуляторлық батареяны (АКБ-ны) зарядтаңыз және шаңжинағыш контейнері мен сүзгілерін шаң-тозаң мен қоқыстан тазалау қажет.

Шаңсорғыштың қосымша саптамаларын қабырғалық тіреуіштегі арнайы бөлімінде (саптамаларды бекітуге арналған саптамалар ұстағышында орнатып) сақтауға болады. Шаңсорғыштың қосымша керек-жарақтары қабырғалық тіреуіштегі саптамалар ұстағышында арнайы тіректерге қондырылу керек. Қабырғалық тіреуішті суретте көрсетілгендей қабырғаға құрастырып орнатыңыз да, бекітіңіз.

Сур. 6

АКБ-НЫ ҚҰАТТАНДЫРУ

Назар аударыңыз!

Шаңсорғыштың жеткізілім жиынтығына кіретін аккумуляторлық батареясының қуаттандыруы толығымен таусылуы мүмкін. Шаңсорғышты алғашқы рет қолданар алдында, оның аккумуляторлық батареясының қуаттандыруын алдын ала толығымен отырғызу керек, содан кейін аккумуляторлық батареясының қуаттандыруы толықтай отырған кезде ғана оны толығымен зарядтау керек. Аккумуляторлық батареяны ауа температурасы 5°C градустан төмен және 40°C градустан жоғары температурада зарядтауға және сақтауға тыйым салынады.

Құрылғының адаптерін электр желісіне қоспас бұрын, адаптердің техникалық сипаттамаларында көрсетілген техникалық параметрлері Сіздің үйіңіздегі электрлік желісінде қолданылатын электрлік желінің параметрлеріне сәйкес келетініне көз жеткізіңіз осы пайдалану жөніндегі нұсқаулықтың («Құрылғының техникалық сипаттамалары») тарауын қарап шығыңыз.

Шаңсорғышты алғашқы рет қолданар алдында, аккумулятордың қуатталуына кем дегенде 8-10 сағат керек болуы мүмкін. Содан кейін, шаңсорғышты келесі жолы пайдаланғанда аккумуляторды толықтай қуаттандыру үшін 4 сағат жеткілікті болады.

Құрылғы АКБ-ның жақын арада зарядсыздануы болатыны туралы сигнал берген кезде ғана АКБ-ны қуаттандыруға кеңес беріледі (батареяның корпусындағы қуаттандыру индикаторының шамы қызыл түспен жанады).

Аккумуляторлық батареясы толығымен зарядталғанша, оның қуаттандыру үдерісінің үзіліп қалуына жол бермеңіз. Бұл АКБ-ның қызмет ету мерзімін ұлғайтуға мүмкіндік береді.

Аккумулятордың қуаттандыруы тек құрылғының жеткізілім жиынтығына кіретін адаптері арқылы жүзеге асады. Аккумуляторды қуаттандыру алдында, аккумулятор құрылғыға орнатылуы немесе құрылғыдан ажыратылып алынуы мүмкін.

Сур. 7

1. Адаптердің істікшесін батареяның корпусында орналасқан істікшелі ағытпасына (ұяшығына) кіргізіп жалғастырыңыз.
2. Адаптердің ашасын электр желісіне жалғастырып қосыңыз. АКБ зарядының қуаттандыру индикаторының шамы қызыл түспен жанады. Батареядағы қуаттандыру индикаторының сигналдық жарқырауы, бұл қуаттандыру үдерісінің басталғанын білдіреді. Аккумуляторлық батарея толғымен қуатталған кезде АКБ заряды қуаттандыру индикаторының шамы жасыл түспен жанып тұрады.
3. Аккумуляторлық батареяны шансорғыштан ажыратып бөлек қуаттандыруға болады.

Назар аударыңыз! Адаптер қуатталу үдерісі кезінде сәл қызуы мүмкін - бұл қалыпты жағдай.

Адаптердің қуаттандыруы қосылған кезде құрылғы іске қосылмайды.

АКБ-НЫ АУЫСТЫРУ

Шаңсорғыштың бұл моделінде алынбалы аккумуляторлық батарея қолданылады.

Батареяны алу қажет болса, электр желісінен ажыратылған құрылғыда батареяны ажырату батырмасын басыңыз да, оны бағыттауыштары бойымен төмен қарай итеріп, ұяшықтан шығарып алыңыз.

Назар аударыңыз: Құрылғының жұмыс үдерісі кезінде, сондай-ақ аккумуляторды қуаттандыру барысында, батареяны ажыратып алуға/орнатуға қатан тыйым салынады!

Уақыт өте келе аккумуляторлық батареяның сыйымдылығы азаяды және құрылғының үздіксіз жұмыс жасау ұзақтығы (уақытысы) қысқарады – бұл қалыпты нәрсе.

Техникалық диагностика, яғни ақауларды іздестіру немесе батареяны ауыстыру қажет болса авторизацияланған (уәкілетті) POLARIS сервистік қызмет көрсету орталықтарына хабарласыңыз (сервистік) қызмет көрсету орталықтарының тізімі құрылғының жеткізілім жиынтығына кіреді, сондай-ақ www.polar.ru сайтында қолжетімді).

ҚҰРЫЛҒЫНЫ ТАЗАЛАУ ЖӘНЕ ОҒАН КҮТІМ КӨРСЕТУ

1. Шаңсорғышты сөндіріп, оның электр желілік баусымның айырын электрлік желісінен ажыратыңыз, содан кейін адаптердің істікшесін (егер ол жалғанып қосылған болса) құрылғыдан ажыратып алыңыз.
2. Құрылғыны және оның зарядтау құрылғысын суға немесе басқа сұйықтықтарға батырып салуға мүлдем болмайды.
3. Шаңсорғышты немесе оның бөлшектері мен керек-жарақтарын тазалау үшін абразивті заттары бар жуғыш не тазартқыш құралдарын және органикалық ерітінділерді пайдалануға тыйым салынады.
4. Шаңсорғыштың металл бөліктерін таза, құрғақ мата сулықпен сүртіп тазалаңыз.
5. Шаңсорғыштың пластик бөліктерін суланған, сәл дымқыл, жақсылап сығылған мата сулықпен сүртіңіз. Құрылғының сыртқы корпусында су тамшылары қалмауы тиіс.
6. Шаңсорғыш құрғақ, салқын жерде сақталуы тиіс.

Шаңжинағыш контейнерін тазалау

Шаңжинағыш контейнері мен сүзгілерді тазалау жұмыстары құрылғыны әрбір пайдаланғаннан кейін жүргізілуі керек.

Егер шаңжинағыш контейнері мен сүзгілері шаң мен қоқыспен бтелген болса шаңсорғышты пайдаланбаңыз, бұл шаңсорғыштың істен шығуына әкелуі мүмкін немесе шаңсорғыш зақымдалуы мүмкін.

1. Шаңсорғышты сөндіріп, оның электр желілік баусымның айырын электрлік желісінен ажыратыңыз. Адаптердің ашасы электр желісінен және оның істікшесі құрылғының істікшелі ағытпасынан (ұяшығынан) ажыратылуы қажет.
2. Шаңсорғыштың электрлі қылшағын бекітуге арналған батырмасын басыңыз. Электрлі қылшақты түтіктен ажыратып алыңыз. Шаңсорғыштың керек-жарақтарын бекітуге арналған батырмасын басыңыз. Түтікті шаң сорғы келте құбырынан ажыратып алыңыз.

Сур. 8

3. Шаңсорғышты тұтқасынан ұстай, шаңжинағыштың төменгі қақпағын төмен қарата қоқыс жәшігінің үстінен ұстап тұрып, шаңжинағыш контейнерінің төменгі қақпағын ашуға арналған бекіткіш ілмегін ағытып қақпағын ашыңыз да, оны сәл қағып-сілкіп шаң-тозан мен қоқыстан босатыңыз. Шаңжинағыш контейнердің қақпағын жабыңыз. Сур. 9
4. Шаңсорғышты тұтқасынан ұстай, шаңжинағыш контейнерін төмен қарата ұстап тұрыңыз. Құрылғыдағы шаңжинағыш контейнерін ажыратуға арналған бекіткіш пернесін батыра басыңыз да, контейнерді сағат тілі бағытымен шағын бұрышта төмен қарай бұрап, оны абайлықпен шаңсорғыштан ажыратып алыңыз. Сур. 10
5. Қақпақты жоғары қарай тартып, оны HEPA – сүзгісімен бірге ажыратып алыңыз.

Циклондық сүзгісін сағат тілі бағытымен шағын бұрышта (төмен қарай) бұраңыз, оны шешіп алу үшін 1-суретте көрсетілгендей орындаңыз. Содан кейін, екіншілікті циклондық жүйенің түтігін тазалау және жуу үшін шаңсорғыштың түтігін төмен қарай тартып, шешіп алыңыз.

Сүзгіні қақпақтан бөліп ажыратып алу үшін, HEPA сүзгісін (сүзгі жинағын) 2-суретте көрсетілген бағытта бұраңыз да, оны қақпақтан ажыратып алыңыз. Осылайша HEPA сүзгісін тазалауға немесе жууға оңай болады, 3-ші суретті қараңыз.

HEPA– сүзгінің ішкі қуысындағы шаңды сілкіп қағып тастау үшін, бұл сүзгіні оның төменгі шетжақпен тегіс металл емес бетке сәл ғана тықылдатып соғу қажет.

Сүзгілерді ағын салқын судың астында, ешбір жуғыш не тазартқыш құралдарын қолданбай, жақсылап жуып-шайып тазалаңыз және бөлме температурасында кептіріңіз.

HEPA сүзгінің ішкі қуысына ерекше назар аударыңыз.

Циклондық сүзгінің пластмассадан жасалған корпусын жуып-шайып тазалау үшін жұмсақ қылшықты затты - қылшақты (құрылғының жеткізілім жиынтығына кірмейді) қолдануға болады, бірақ жуғыш не тазартқыш құралдарын пайдалануға тыйым салынады.

Құрылғының HEPA– сүзгісін және сүзгілеу жүйесінің элементтерін мұқият қарап шығыңыз, олардың зақымдалмағанына көз жеткізіңіз. Сүзгінің немесе сүзгілеу жүйесіндегі элементтерінің бүлінуі, зақымдалуы, үзілуі немесе деформациялануы және басқа да ақаулықтар анықталған жағдайда, ондай бүлінген элементтерін басқа жаңа түпнұсқаулық біреуіне ауыстырыңыз.

Назар аударыңыз: Шаңсорғышты сүзгісіз, сондай-ақ дымқыл немесе бүлінген сүзгімен пайдалануға тыйым салынады.

Сүзгілеу жүйесінің элементтерін жуып-шайып тазалаған соң немесе жуып кептіргеннен кейін жинаңыз. Сүзгілеу жүйесінің жиналуы кері реттілікпен орындалады.

Сур. 11

6. HEPA сүзгісінің жиналуы жоғарыда аталған қадамдарына сәйкес тура сол жолмен кері реттілікпен орындалады.

Назар аударыңыз! Сүзгіні орнатқан кезде шамадан тыс күш салмаңыз, әйтпесе оның бекіткіш дөңестері (шығынқы жерлері) және сүзгілеу элементі бүлінуі мүмкін.

Сүзгіні қайтадан өз орнына, яғни қақпақтағы сүзгіге арналған бөлігіне орнатыңыз.

Ескертпе: Әр тазалау үдерісін жүргізгеннен кейін, яғни шаңсорғышты әр пайдаланғаннан кейін HEPA сүзгісін тазартуға ұмытпаңыз. Бұл сүзгі жоғарыда келтірілген тәсілмен тазалануға тиіс.

Сүзгіні ауыстыру қажет болса, оны басқа жаңа түпнұсқаулық біреуіне ауыстырыңыз (сүзгіге тапсырыс беру авторизацияланған (уәкілетті) сервистік қызмет көрсету орталықтары арқылы жүзеге асырылады).

Электрлі қылшақты тазалау

Электрлі қылшақ әрбір тазалау жұмыстары жүргізілген соң, яғни шаңсорғышты әр пайдаланғаннан кейін тазалануға тиіс. Қылшықты

білікшенің қатты бітелуіне жол берменіз.

1. Шаңсорғышты сөндіріп, оның электр желілік баусымның айырын электрлік желісінен ажыратыңыз. Адаптердің ашасы электр желісінен және оның істікшесі құрылғының істікшелі ағытпасынан (ұяшығынан) ажыратылуы қажет.
2. Шаңсорғыштың электрлі қылшағын бекітуге арналған батырмасын басу арқылы оны түтіктен ажыратып алыңыз.
3. Қылшықты білікшеге шаш пен жіптің аз мөлшері оралса, білікшені корпустан шешпей-ақ, оны өткір пышақпен немесе қайшы көмегімен оралған жіп пен шаштан босатуға болады. Ол үшін өткір пышақты қылшықты білікшеге кесу жүзімен сырт қарата қылшықтардың арасында орналастырыңыз, білікше бойымен оралған шаш пен жіпті кесіңіз. Қылшықты білікшеге оралған шаш пен жіпті кескен соң, шаш қиындылары қылшақтың корпусынан сыртқа қарай оңай шығады, сондай-ақ шаш қиындыларын оңай алып тастау үшін, қылшықты білікшені өз осі бойымен қолмен айналдыруға болады.
4. Егер қылшықты білікше қатты бітелсе, қылшақтың төменгі беткі қабатындағы ойымша ілмегін дөңгелекшеге қарай басып, ойымша ілмегін жоғары қарай тартып ағытыңыз да, қылшықты білікшені қылшақ корпусынан шығарып алыңыз. Қылшықты білікше қылшақтың корпусынан шығарылған соң, оны қайшымен немесе өткір пышақтың көмегімен оралған жіп пен шаштан босатуға болады.

Сур. 12

5. Қылшықты білікшені өз орнына, қылшақтың корпусына орнатыңыз. Қылшақ корпусына қылшықты білікшенің орнатылуы кері реттілікпен орындалады.
6. Қылшақ бөлшектері мен электр жетегі қатты бітелсе, құралды бөлшектеу мен тазарту үшін авторизацияланған (уәкілетті) сервистік қызмет көрсету орталығына хабарласыңыз, (шаңсорғыш бөлшектерін тазартумен байланысты жұмыстар кепілдік қызмет көрсетуіне қатысты шарттарына кірмейді).

ҚҰРЫЛҒЫНЫ САҚТАУ ЖӨНІНДЕГІ ЕРЕЖЕЛЕРІ

1. Шаңсорғыштың электр желілік баусымның айыры электрлік желісінен ажыратылғанына көз жеткізіңіз.
2. Шаңсорғышты және оның бөлшектері мен керек-жарақтарын тазалаңыз.
3. Шаңсорғышты әбден құрғатып сүртіп алыңыз және шаңсорғыштың құрғақ, салқын жерде сақталуын тексеріңіз.
4. Шаңсорғышты ұзақ уақыт бойы сақтау кезінде пайдаланбаған жағдайда аккумуляторлық батареяның күйін үнемі тексеріп отырыңыз, қажет болған кезде батареяны оның қуаттандару қажеттілігіне қарай зарядтаңыз.
5. Егер шаңсорғыш ұзақ уақыт қолданылмаса, АҚБ-ны әрбір 3 ай сайын зарядтауға кеңес беріледі, бірақ батареяның қуаттандыруын алдын ала толығымен отырғызу керек, ол үшін шаңсорғыш барынша мүмкін уақытқа іске қосылуы керек.
6. Электр құралдар қоршаған ауа температурасы плюс 40°C -тан аспайтын және 5°C-тан кем емес, салыстырмалы ылғалдығы 70%-дан жоғары емес, қышқылды және электрлі құралдар материалдарына теріс әсер ететін өзге де будың, шаңның болмауы жағдайында жабық, құрғақ әрі таза бөлмежайда сақталуы тиіс.

ҚҰРЫЛҒЫНЫ ТАСЫМАЛДАУ ЖӨНІНДЕГІ ЕРЕЖЕЛЕРІ

Электр құрылғылардың тасымалдануы, жүк тасымалданатын нақты бір көлік түрінде әрекет ететін, жүктерді көлігімен тасымалдау қағидаларына сәйкес көліктің барлық түріндегі құралдарымен жүзеге асырылады. Құрылғыны тасымалдау барысында түпнұсқалық зауыттық ораманы және қаптама қорабын пайдаланыңыз.

Электр құрылғыларды тасымалдау барысында оларды тікелей механикалық бұлінулерден, қызудан, оған тіке күн сәулесінің, атмосфералық жауын-шашындардың түсуінен, ылғал мен агрессиялық орталар әсер етуінен қорғау шарттары қамтамасыз етілуі керек, сондай-ақ, құрылғылардың бұзылу қаупін туғызатын себептерін, яғни жоғарыда аталған әсерлердің тікелей әсер ету мүмкіндігін болдырмауға қажет.

ҚҰРЫЛҒЫНЫ ТАУАР РЕТІНДЕ ӨТКІЗУ ЖӨНІНДЕГІ ЕРЕЖЕЛЕРІ

Бұл құрылғыны тауар ретінде өткізу жөніндегі ережелер белгіленген емес.

ПАЙДАЛАНУҒА ЖАРАМСЫЗ ҚҰРЫЛҒЫНЫ КӘДЕГЕ ЖАРАТУ ЖӨНІНДЕГІ ТАЛАПТАР

Құрылғының пайдалану мерзімі аяқталғаннан кейін бұл электр құрылғыны әдеттегі тұрмыстық қалдықтармен бірге лақтырмай, оны одан әрі кәдеге жарату мақсатында, қалдықтарды қабылдаумен, қайта өңдеумен және кәдеге жаратумен айналысатын ресми пунктке өткізіңіз. Осылайша, Сіз қоршаған ортаны сақтауға өз септігіңізді тигізесіз.

Жарамсыз деп табылған тұрмыстық электрлік құрылғылар мен техникалық бұйымдарды кәдеге жарату барысында пайда болатын қатты тұрмыстық қалдықтар белгіленген тәртіппен және салалық нормативті құжаттары бойынша көзделген қолданыстағы ережелер мен нормаларға сәйкес, соның ішінде «Өндіріс пен тұтыну қалдықтарын орналастыру мен залалсыздандыру бойынша гигиеналық талаптар» Санитарлық-эпидемиологиялық ережелер мен нормаларға 2.1.7.1322-03 сәйкес кәдеге жарату үшін міндетті түрде жиналуы тиіс.

АҚАУЛАРДЫ ІЗДЕСТІРУ ЖӘНЕ ОЛАРДЫ ЖОЮ ТӘСІЛДЕРІ

Бұл кестеде құралды пайдалану барысында туындауы мүмкін, кең таралған мәселелер көрсетілген. Егер өздігіңізден ақауды жоя алмасаңыз, тұтынушыларды қолдау орталығына немесе авторизацияланған (уәкілетті) сервистік қызмет көрсету орталығына хабарласыңыз.

Ақаудың пайда болуы	Ақаудың пайда болу себептері	Ақауларды жою тәсілдері
Шаңсорғыш іске қосылмайды.	АҚБ-ның қуаттандыруы толығымен таусылып отырған (зарядсыздануы).	АҚБ-ның қуатталуын тексеріңіз, қажет болса зарядтаңыз.
Құрылғы зарядталмайды.	Адаптер электр желіге қосылмаған. Адаптер шаңсорғыштың жеткізілім жиынтығына кірмейді.	Адаптерді электр желіге қосыңыз. Адаптердің бұл құрылғыға тиесілі екенін, яғни осы құралдың моделіне сай келетінін тексеріңіз.
Сору қуаттылығы жеткіліксіз немесе жұмыс барысында бәсеңдейді.	1. Шаңжинағыш контейнерінің, сүзгінің немесе саптаманың бітелуі.	1. Шаңжинағыш контейнерін сүртіп тазалаңыз. Сүзгілерін жуып-шайып тазалаңыз немесе ауыстырыңыз. Саптаманы қарап тексеріңіз, бітелу себепін жою қажет болса тазартыңыз.

Жұмыс барысында электрлі тоқтан айырылу байқалады және саптаманың корпусына шаң жиналады.	Бөлмежайдағы ауаның төмен ылғалдығы салдарынан статикалық электр пайда болды.	Бөлмежайдағы ауаны ылғалдандыру бойынша шараларды орындаңыз. Статикалық зарядтан арылу үшін жиі түрде саптаманы металл заттарға жақындатыңыз.
Жұмыс барысында құрал кенеттен сөнеді.	1. Мотордың қызуы салдарынан қорғаныс құрылғысы іске қосылды. 2. Аккумулятордың қуаттандыруы толығымен таусылып отырған (АКБ зарядының қуаттандыру индикаторының шамы қызыл түспен жанады).	Қызып кетудің мүмкін себептерін жойыңыз (шаңжинағыш контейнерінің, сүзгінің және саптаманың бітелуі). Құрылғыны қайтадан іске қосар алдында, ол суығанша, кем дегенде 30 минут уақыт күте тұрыңыз. Аккумуляторлық батареяның қуатталуын тексеріңіз, қажет болса зарядтаңыз.
Құралдың жұмысы барысында электрлі қылшақ кенеттен тоқтап қалады.	Электрлі қылшақ шаш, жіп, жүн және т.б. қоқыс заттармен бітеліп қалды.	Электрлі қылшақтың қылшықты білікшесін тазалаңыз. Тазартылған білікше айналмаса сервистік қызмет көрсету орталығына хабарласыңыз.

ШАҢСОРҒЫШПЕН ЖҰМЫС ІСТЕУ КЕЗІНДЕГІ ҚАУІПСІЗДІК ЖӨНІНДЕГІ АРНАЙЫ НҰСҚАУЛАР

- Шаңсорғыштың жұмысы барысында, оны жұмыс жасап тұрған қыздыру құралдары мен өзге де қыздыру не жылу шығаратын көздерінен және басқа да электрлік құралдардан алыс қашықтықта орналастырыңыз.
- Шаңсорғыштың жұмысы кезінде, тазаланатын бөлмежайдың еденінде жұмыс жасап тұрған қыздырғыш аспаптары мен өзге де қыздыру не жылу шығаратын көздерін және басқа да электрлік құралдарды және олардың электр желілік баусымдарын орналастырып қалдырмаңыз.
- Шаңсорғышты шаңжинағыш контейнерсіз, сүзгілерсіз, яғни қандай да бір сүзгі болмаған жағдайда пайдалануға тыйым салынады, бұл бұйымдар осы пайдалану жөніндегі **Нұсқаулықтың** ережелері мен талаптарына сәйкес құрылғыға дұрыс орнатылуы тиіс және де, бұл бұйымдардың тұрмыстық қажеттілігіне сәйкес тағайындалған күтім мен тазарту ретінде көрсетілетін қызметтердің түрлері лайықты түрде көрсетілуі тиіс.
- Жұмыс барысындағы үзіліс кезінде шаңсорғышты тік қалпында еденде қалдырмаңыз, әйтпесе бұл оның құлауына және қорпустағы пластик бөлшектерінің зақымдалуына әкелуі мүмкін. Қысқа уақытқа ғана үзіліс жасайтын болсаңыз да, әрқазір құралды қабырғаға тіреп қоятын арнайы затқа- қабырғалық тіреуішке орнатыңыз.
- Шаңсорғышты және оның бөлшектері мен керек-жарақтарын тазалау барысында абразивті заттары бар тазартқыш не жуғыш құралдарды және органикалық еріткіштерді ешқашан пайдаланбаңыз.
- Шаңсорғышпен келесі заттар мен материалдарды жинамаңыз:
 - тез тұтанатын заттар: күл, көмір түйірлері, темекі тұқылы және т.б.;
 - өткір заттарды: сынған шыны, ине, кеңселік жапсырма шеге, қағаз қыстырғыш және т.б.;
 - принтер мен көшірме машиналарында қолданылатын бояу, себебі ол электр өткізгіш қоспасы болып табылады және ол сүзгіштерден толығымен жойылмайды;
 - улы және күйдіргіш заттарды, сонымен қатар жарылуға қауіпі бар заттарды;
 - асбест, немесе асбестті шаңды, сондай-ақ құрылыс қоқыстары мен қалдықтарын;
 - құрылыстық гипс-цемент- әкті шаңды;
 - дымқыл шаң мен әр түрлі ылғалды кір мен қоқыс материалдарды;
 - ірі өлшемді заттардың қалдықтары;
 - су мен кез келген басқа да сұйықтық заттарды;
 - Шаңсорғышпен адамдар мен үй жануарларды тазаламаңыз.
- Өндіруші кеңес берген керек-жарақтары мен қосалқы бөлшектерді ғана пайдаланыңыз.
- Құрылғының жұмысы барысында шаңсорғыштың ауашығарғыш, яғни ауа алмасатын желдеткіш саңылауларын жабуға тыйым салынады.
- Бұл құрылғы, оның жеткізілім жиынтықтығына кіретін тек түпнұсқалық АКБ мен және зарядтау құрылғымен жұмыс жасау үшін арналған. Құрылғыны электрмен қоректендіру мен зарядтау үшін өзге бөгде құрылғыларды пайдалану, бұл құралдың бұзылуына не бүлінуіне (зақымдалуына) әкеп соғуы мүмкін.
- Құрылғыны әрбір пайдаланғаннан кейін, құрылғыны және оның шаңжинағыш контейнерін, сүзгілерін жуып-шайып, сүртіп тазалаңыз.
- Егер шаңсорғыш ұзақ уақыт қолданылмаса, АКБ-ны әрбір 3 ай сайын зарядтауға кеңес беріледі, бірақ батареяның қуаттандыруын алдын ала толығымен отырғызу керек, ол үшін шаңсорғыш барынша мүмкін уақытқа іске қосылуы керек.

ЭЛЕКТР ҚҰРАЛДАРМЕН ЖҰМЫС ІСТЕУ КЕЗІНДЕГІ ҚАУІПСІЗДІК ЖӨНІНДЕГІ ЖАЛПЫ НҰСҚАУЛАР

- Бұл шаңсорғыш электр энергетикасы саласындағы заңнамада белгіленген талаптарға сәйкес пайдаланылуы тиіс, яғни құрылғының пайдалануы «Тұтынушылардың электрлі қондырғыларын техникалық пайдалану қағидалары» бойынша тұтынушылардың электр қондырғыларын техникалық пайдалану тәртібін айқындайтын ережелерінің талаптарына сәйкес жүзеге асырылуы тиіс
- Бұл шаңсорғыш тек қана үй тұрмыс жағдайында, тұрмыстық мақсатта пайдаланылуы тиіс. Шаңсорғышты коммерциялық мақсатта жоғары жұмыс қарқындылығында ұзақ уақыт бойы пайдалану, бұл құрылғының шамадан тыс жүктелуіне әкелуі мүмкін, сонымен бірге бұл құрылғыны шамадан артық ауыр жүктемеде қолдану, бұл оның жұмыс істеу мерзімін азайтып, істен шығуына немесе зақымдалуына әкеледі, сондай-ақ, пайдаланушының өміріне төнетін қауіп-қатерге ұшыратуы мүмкін немесе оның айналасындағы адамдардың денсаулығына нұқсан келтіруіне әкелуі мүмкін.
- Құрылғы осы пайдалану жөніндегі нұсқаулықтың ережелеріне сәйкес тек мақсаты бойынша пайдаланылуы тиіс
- Әр жолы құрылғыны іске қоспас бұрын, оны қарап шығыңыз. Бұл құрылғының және оның электр желілік баусымның қандай да бір ақаулығы анықталған жағдайда, құрылғыны ашалы розеткаға қосуға мүлдем болмайды.
- Құрылғы еденге не жерге құлаған жағдайда, оның көзге анық көрінетін қандай да бір ақаулығы (зақымдауы) байқалған кезде, құрылғыны қолданбаңыз. Құрылғыны пайдаланбас бұрын, оны білікті маманға көрсету қажет, оны тек қызмет көрсету орталығының қызметкері ғана тексеріп шығуы тиіс.
- Егер Сіз құрылғының жұмыс жасау мүмкіндігіне және жұмыс қабілеттілігі жөнінде күмәндансаңыз, құрылғыны пайдаланбаңыз.
- Аталған құрылғыны қолдануға қатысты қауіпсіздіктері үшін жауап беретін тұлғаның нұсқаулығы жүргізілген немесе қадағалау жүзеге асырылған кездерді

есепке алмағанда, дене қабілеттігі шектеулі, сенсорлық қабілеттілігі төмен, яғни сезімдік не болмаса ақыл-ой деңгейі кем, сондай-ақ, құрылғыны қолдану үшін білімі мен тәжірибесі жоқ не қолдана білмейтін адамдар немесе жүйке жүйесінде немесе психикалық, физикалық ауытқулары бар тұлғалардың (балаларды қоса алғанда) қолдануына арналмаған. Олар бұл құрылғыны өз қауіпсіздігін қамтамасыз ететін адамның нұсқауы немесе қадағалауы бойынша пайдалануға тиіс. Балалардың құрылғымен ойнауына жол бермеу үшін оларды қадағалап отырыңыз.

- Құрылғыны және адаптерді бақылаусыз қалдырмаңыз! Оларды балалардың қолы жетпейтін жерде сақтаңыз.
- Бұл құрылғыны ванна, ыдыс-аяқ жуатын шұңғылша немесе сумен толтырылған басқа ыдыстардың қасында, сонымен қатар ылғалдығы жоғары бөлмежайларда пайдалануға болмайды.
- Құрылғыны бөлмежайдан тысқары жерде пайдаланбаңыз. Құрылғыны сүйір бұрыштарға соғылуынан сақтаңыз. Құрылғы және оның электрлі желілік баусымы ыстық ауаның тікелей күн көзіне, жоғары температураның әсеріне, тікелей күннің жарық сәулесінің және де жауын-шашындардың түсуіне және ылғалға ұшырамайтындай етіп, яғни оның зақымдалуына әкелетін себептерін болдырмайтындай етіп сақталуы керек (ешбір жағдайда құрылғыны суға немесе басқа сұйықтықтарға батырып салуға мүлдем болмайды). Электрмен қоректендіру адаптерін ылғалды қолмен электр желіге қоспаңыз (дымқыл қолыңызбен оны ұстамаңыз).
- Аккумуляторды (АКБ) қуаттандыру үшін шаңсорғыштың осы үлгісінің жиынтығына кіретін зарядтау құрылғыны (адаптерді) ғана пайдаланыңыз. Бұл адаптерді өзге мақсатта қолданбаңыз.
- Адаптердің және оның электрмен қоректендіретін баусымның қандай да бір ақаулығы анықталған жағдайда, адаптердің ашасын электр желіге не ашалы розеткаға қосуға тыйым салынады. Адаптерді ауыстыру (жөндеу) қажет болса, авторизацияланған (уәкілетті) сервистік қызмет көрсету орталығына хабарласыңыз. **Адаптерді бөлшектемеңіз!**
- Аккумуляторлық батареясының қуаттандыруы толығымен таусылып отырмағанша аккумуляторды зарядтауға кеңес берілмейді, оның алдымен зарядсыздануы керек.
- Аккумуляторды қуаттандыру үшін, алдымен адаптердің істікшесін шаңсорғыштың корпусында орналасқан істікшелі ағытпасына (ұяшығына) кіргізіп жалғастырыңыз, содан кейін - адаптердің ашасын электр розеткаға жалғастырыңыз. Аккумулятор қуатталып болғаннан кейін адаптерді электр желіге қосулы күйінде қалдырмаңыз.
- Адаптерді тек ауыспалы тоқ көзіне ғана (~) қосыңыз. Адаптерді тоқ көзіне қоспас бұрын, оның техникалық сипаттамаларында көрсетілген кернеудің параметрлері Сіздің үйіңіздегі электрлік желісінде қолданылатын кернеуіне, яғни электрлік желінің параметрлеріне сәйкес келетініне көз жеткізіңіз.
- Адаптердің ашасын электр желіге қоспас бұрын, оның істікшесі құралдың сәйкес істікшелі ағытпасына (ұяшығына) жалғанып орнатылғанына көз жеткізіңіз.
- **Кез келген ақау бола тұра құралды іске қосу Сізді кепілдікті қызмет көрсету құқығынан айырады.**
- Аккумулятордың қуаттандыруы аяқталған соң, адаптердің ашасын әрдайым электр желісінен және адаптердің істікшесін құрылғының корпусында орналасқан істікшелі ағытпасынан (ұяшықтан) ажыратыңыз.
- Адаптерді электр желілік баусымнан ұстап, тасымалдауға болмайды. Сондай-ақ, адаптерді оның электр желілік баусымнан ұстап, электрлік желісінен ажыратуға тыйым салынады. Адаптерді электр желіден ажырату барысында адаптердің корпусынан ұстанып, тоқ жүретін істіктерге қол тигізбеңіз.
- Кепілдік қызмет көрсету әрекетін сақтау мақсатында және техникалық мәселелерінің алдын алу үшін бұл электрлік құрылғыны өз бетіңізбен бөлшектеуге және жөндеуге тырыспаңыз. Құрылғыны жөндеу жұмыстарын тек техникалық білікті мамандарының санатына жататын қызмет көрсету орталықтарының қызметкерлері ғана жүзеге асыруы тиіс.
- Құрылғыны жөндеу үшін тек түпнұсқалы қосалқы бөлшектерді ғана пайдалануға қажет.

ҚҰРЫЛҒЫНЫҢ ТЕХНИКАЛЫҚ СИПАТТАМАЛАРЫ

PVCS 1100 – POLARIS сауда таңбасымен шығарылған тұрмыстық электрлік шаңсорғыш

Шаңжинағыш контейнердің көлемі: 0,6 л

Қоректендіру көзі: аккумуляторлық батарея Li-Ion 2500 мАч 25,2 В

АКБ-ны зарядтау уақытысы: алғашқы рет пайдаланған жағдайда 8-10 сағ., содан кейін 4 сағ.дейін

АКБ-ны пайдалану арқылы жұмыс уақытысы: Таңдалған режим мен конфигурацияға байланысты 9-дан 60 минутқа дейін

Зарядтайтын құрылғысы: PAD 1100

Зарядтау құрылғының сипаттамасы:

Кіріс кернеуі: 100-240 В

Жиілігі: 50/60 Гц

Шығыс кернеуі: 30 В

Шығыс тоғы: 0,6 А

Қорғаныс жіктелімі – II

Ескерту: Өзгерістер мен жетілдіруді енгізудің ұдайы үрдісінің орын алуынан, нұсқаулық пен бұйымның арасында қандай да бір айырмашылық байқалуы мүмкін. Өндіруші, тұтынушының бұған назар аударатынына үлкен үміт артады.

СЕРТИФИКАТТАУ ЖӨНІНДЕГІ АҚПАРАТ

БҰЛІ ӨНІМ Кеден Одағының «Төмен вольтты жабдықтардың қауіпсіздігі туралы» (ТР ТС 004/2011), сондай-ақ, «Техникалық құралдардың электрлі магниттік сәйкестілігі» (ТР ТС 020/2011) техникалық регламенттерінің талаптарына сәйкестігін растау рәсімдерінен өтті және осы техникалық регламенттерінің талаптарына сәйкестілігі сертификатталды, сонымен бірге Кеден Одағына мүше мемлекеттердің нарығындағы өнім айналымының бірыңғай белгісі ЕурАзЭҚ техникалық регламенттерінің талаптарына сәйкес таңбаланған.

Сәйкестік Сертификатының тіркеу нөмірі/ сәйкестік туралы декларациясы жөнінде, сонымен бірге сертификаттың және декларациясының қолданылу мерзімі туралы мәліметтерді POLARIS бұйымды сатып алған жерде, яғни Өзіңіздің жергілікті POLARIS ресми сатушыңыздан немесе Өндірушінің Уәкілетті өкілінен алуыңызға болады



Бұйымның есептік жарамдылық мерзімі: 3 жыл.

Шаңсорғыштың кепілдік мерзімі: 24 ай сатып алған күннен бастап санағанда.

Инверторлық сорғы үшін кепілдік мерзімі: 10 жыл

Бұйымның өнділіп шығарылған күні: құрылғының техникалық төлқұжатты тақтайшасында көрсетілген.

АКБ-ға берілетін кепілдік мерзімі: 6 ай сатып алған күннен бастап санағанда.

Өндіруші:

POLARIS CORPORATION LIMITED - POLARIS CORPORATION LIMITED

Блок 1801, 18 / F, Мерейтойлық орталық, 46 Gloucester Road, Ванчай, Гонконг

Unit 1801, 18 / F, мерейтойлық орталық, 46 Gloucester Road, Wanchai, Гонконг

Ресей Федерация мен Кеден Одағына мүше мемлекеттерде өндірушінің импорттаушысы және уәкілетті өкілі:

"Полярис Инт" ЖШҚ, 105005, Мәскеу қаласы, 2-ші Бауманская көшесі., 7-үй, 5-ші тұрғын үй құрылысы, 26-ші бөлме.

Бірыңғай анықтамалық қызметінің телефон нөмірі: 8-800-700-11-78

КЕПІЛДІК МІНДЕТТЕМЕ

Бұйым: Тұрмыстық электрлік шаңсорғыш **Үлгісі:** **PVCS 1100**

Бұл кепілдік бұйымды сатып алу фактісін растайтын күннен бастап 24 ай бойына әрекетте болады және «Тұтынушылардың құқықтарын қорғау туралы» РФ Заңына сәйкес бұйымның кепілдік қызмет көрсетуді білдіреді.

1. Өндірушінің кепілдік міндеттемесі «POLARIS» сауда таңбасымен шығарылатын және уәкілетті сатушылардан сатып алған барлық үлгілерге, кепілдік қызмет көрсетілетін елдердің барлығында жарамды (сатып алған жеріне қарамастан) таралады.
2. Бұйым пайдалану бойынша нұсқаулыққа, қауіпсіздік бойынша ережелер мен талаптарды қатаң сақтай отырып, пайдаланылуы тиіс.
3. Бұл кепілдік тауарды тұтынушыға беруден кейін, келесі жәйттердің нәтижесінде туындаған кемшіліктерге таралмайды, егер де:
 - Химиялық, механикалық немесе өзге де әсер етулер, бөгде заттардың, сұйықтықтың, өнімдердің және құрт-құмырсқа немесе шыбын-шіркей секілді жәндіктердің бұйымның ішіне түсіп кетуі және олардың өмірлік белсенділігінің өнімдері бұйымның ішінде болса, яғни микроорганизмдердің, жәндіктердің тіршілік әрекеті салдарынан нәтижесінде туындаған ақау үшін таралмайды;
 - Бұйымды тікелей мақсаты бойынша емес пайдаланғанда, оны дұрыс пайдаланбағанда, сондай-ақ, бұйымды осы пайдалану жөніндегі Нұсқаулықта берілген техника қауіпсіздігі ережелері мен талаптарын бұза отырып, орнатқанда және пайдаланғанда;
 - Бұйымды қолдануға арналмаған мақсаттарда пайдаланған жағдайда;
 - Құрылымы қалыпты пайдалану салдарынан пайда болған сыртқы өзгерістер байқалса, сондай-ақ, құрылғының функционалдық қасиетіне әсер тигізбейтін, қалыпты түрде тозған жағдайда: құралдың ішкі және сыртқы қабатының механикалық бүлінуі (металдың ішіне майысу, сызаттың түсуі, сыртқы түс түрінің өзгеруі не тіпті жоғалуы немесе қажалып бүлінуі), металл түсінің қалыпты өзгеруі, сондай-ақ, құрылғының метал бетінде құбылмалы немесе қара дақтардың пайда болуы, сонымен қатар, құрылғының жабыны бүлінген жерінде тоттанудың салдарынан металдың бұзылуы, яғни металдың бетінде тотқа қарсы жабыны жоқ және жабыны бар жерлерінде коррозияның орын алуы салдарынан зақымдалған болса;
 - Жарамдылық мерзімі шектеулі әрлеу бөлшектері және шам, батареялар, қоқыс жинауға арналған сыйымдылықтар, белдіктер, қылшақтар, қорғаныс экрандары тозған жағдайда, сондай-ақ басқа да бұйымдарды, олардың пайдалану мерзімі шектеулі болған жағдайда;
 - Авторизацияланған (уәкілетті) сервистік қызмет көрсету орталықтар болып табылмайтын*, тұлғалар немесе фирмалар өндірген бұйымдардың жөндеуін жүргізген жағдайда;
 - Тасымалдау кезінде бұйымға қандай да зақым келтірілген болса, оны дұрыс емес пайдалану салдарынан туындаған ақау үшін, сондай-ақ бұйымның құрылымында қарастырылмаған модификациялау (яғни құрылғының түрін өзгерту, түрлендіру) әрекетіне байланысты, немесе өздігінен жөндеу жұмысын жүргізудің нәтижесінде туындаған ақау үшін таралмайды;
4. Өндіруші төмендегі жағдайларда кепілді міндеттемелерді көтермейді, егер бұйымның бетінде техникалық төлқұжатты сәйкестендіру тақтайшасы жоқ болса, немесе оның техникалық төлқұжатты сәйкестендіру тақтайшасында берілген техникалық деректері жойылған, жойылып кетірген немесе түзетілген болса өндірушінің осы салдардың нәтижесінде туындаған залал үшін жауапты емес.
5. Бұл кепілдік тек қана жеке тұрмыстық қажеттілік үшін пайдаланылатын бұйымдарға ғана жарамды, және коммерциялық, өнеркәсіптік немесе кәсіби мақсатта қолданылатын бұйымдарға таралмайды.

Назар аударыңыз!! Өндіруші тұтынушының (сатып алушының) немесе үшінші тұлғалардың қасақана немесе ұқыпсыз әрекеттерінің және бұйымды орнату/пайдалану шарттары мен ережелерін сақтамау салдарынан адамдарға, үй жануарларға, қоршаған ортаға немесе мүлікке POLARIS бұйымның зақымдалуынан тікелей немесе жанама себеп болатын кез келген ықтимал зиян келтірілгені үшін жауапкершілік көтермейді.

POLARIS бұйымдарына техникалық қызмет көрсету, сапасын тексеру, кепілдік және кепілдіктен кейінгі жөндеу жұмыстарына қатысты барлық мәселелері бойынша Авторизацияланған (уәкілетті) POLARIS сервистік қызмет көрсету орталығына немесе Өзіңіздің жергілікті POLARIS ресми сатушыңызға - Уәкілетті POLARIS дилеріне хабарласыңыз.

POLARIS бұйымдарына кепілдік жөндеу жұмыстарын тек Авторизацияланған (уәкілетті) POLARIS сервистік қызмет көрсету орталықтары жүзеге асырады.

* Авторизацияланған (уәкілетті) сервистік қызмет көрсету орталықтардың мекен-жайлары Компания сайтында көре аласыз: www.polar.ru

Бұйымға кепілдік жөндеу жұмыстарын жүргізу немесе заңмен қарастырылған басқа да талаптарды орындау кезінде бұйымды сатып алу күнін растау үшін сатып алу құжаттарыңызды сақтауыңызға өтіне сұраймыз.

Мұндай құжаттары толтырылған POLARIS кепілдік талоны, қасалық чек немесе Сатушының түбіртегі, бұйымды сатып алу күні мен орнын растайтын басқа да құжаттар болуы мүмкін.

Бұйымды сатып алу күнін растайтын құжатты ұсынбаған кезде, кепілдік мерзімі бұйым өндіріліп шығарылған күннен бастап есептеледі.

Бұйымның өңделіп шығарылған күні бұйымның техникалық төлқұжатты сәйкестендіру тақтайшасында көрсетілген, ол бұйымның артқы қабырғасында орналасқан.

Portable household vacuum cleaner
POLARIS
Model PVCS 1100
USER MANUAL

Thank you for choosing POLARIS brand products. Our products are designed to meet the high demands of quality, functionality and design. We are sure that you will be satisfied with the purchase of our company's new product.

Please, read the user manual carefully before using the device. It contains important information regarding your safety, as well as recommendations for the proper use and care of the device.

Keep this user manual together with the warranty certificate, cash register receipt, if possible, the cardboard box and packing material.

GENERAL INFORMATION

This User Manual will help you get acquainted with the device, the technical data, operation rules, and storage of the household electric vacuum cleaner, model POLARIS PVCS 1100 (hereinafter referred to as the "vacuum cleaner", "device").

SCOPE OF USE

The device is intended only for the household use in accordance with this Manual. The device is not intended for industrial and commercial use. The device is also not intended for the use outdoors and in unheated rooms with the air temperature below + 15 °C and high humidity.

The manufacturer shall not be liable for damage resulting from improper use or use unintended in this Manual.

DESCRIPTION OF THE DEVICE

The device is designed for dry cleaning of surfaces such as tiles, parquet, linoleum, as well as short-pile carpets and upholstery by suction of dry dust and fine dry debris.

Fig. 1

1. Electric floor brush
2. Electric floor brush lock button
3. Pipe
4. Pipe lock button
5. Removable Li-ion battery
6. Battery disconnection button
7. Button for turning on/off the vacuum cleaner and electric floor brush
8. Button for switching the operating modes I/II/III
9. Cover with HEPA filter
10. Button for detachment of the dust container
11. Crevice nozzle
12. Mini-brush
13. Wall mount, nozzle holder
14. Charger

COMPONENT PARTS

1. Vacuum cleaner (main housing) 1 pc.
2. Removable rechargeable Li-ion battery - 1 pc.
3. Electric floor brush 1 pc.
4. Charger (adapter) 1 pc.
5. Wall mount, nozzle holder - 1 pc.
6. Crevice nozzle - 1 pc.
7. Mini-brush - 1 pc.
8. Pipe - 1 pc.
9. User Manual 1 pc.
10. Warranty Certificate 1 pc.

UNPACKING THE DEVICE AND GETTING STARTED

- Open the box, carefully remove the device, release it from all packaging materials.
- Remove all advertising stickers from the housing of the device.
- Check the supply package (see the Component Parts Section).
- Remove all the accessories and the adapter.
- Make sure that all the components of the device are not damaged.

• Vacuum cleaner assembly:

Attention! The components of the vacuum cleaner are made of plastic and carefully adjusted to each other. To avoid damage to the retainers and seats, do not use force during assembly. Make sure that the parts are installed in the seats without distortions and reliably clicked on the clips.

1. Install the battery (if it is removed), as shown in the figure, along the guides until it clicks: Fig. 2
2. For floor cleaning:
Insert the floor brush nozzle into the pipe hole so that the contact pins are inserted into the sockets, and press until they click. Fig. 3
Connect the pipe to the suction pipe. Fig. 4
3. Using a set of accessories.
Install the accessories directly on the vacuum cleaner's suction pipe or on the pipe mounted on the suction pipe. Fig. 5

OPERATION

Cleaning floors and carpets

- Make sure that the battery is charged, the adapter is disconnected from the mains and from the device, the filter and dust collector are properly emptied of dust (see the section "CLEANING AND CARE"). Do not use the vacuum cleaner with a filter clogged with dust and a dust bag, this may lead to failure of the vacuum cleaner.
- If necessary, follow steps 1-2 or 1-3 from the previous section.
- To turn on the device, press the on/off button (see. DESCRIPTION OF THE DEVICE).
- The device has three operating modes:
I (low suction speed and power, long operation time, the mode is started by default when the device is turned on);
II (average speed and suction power, average operating time);
III (high suction speed and power).
To select mode II and mode III, press the mode switch button for the desired number of times after turning on the device (see DESCRIPTION OF THE DEVICE).
To save battery power, mode I is recommended. If the cleaning efficiency is not sufficient (in the case of severe littering), select the following mode.

- The electric brush is designed to collect household dust from the floor and carpeting using a rotating bristle roller. Its construction is very sensitive to clogging with long hair, wool, thread, etc. In case of clogging, immediately stop using the vacuum cleaner and take measures to clean the bristle roller (see the section "CLEANING AND CARE").
- To turn off the device, press the on/off button again.

Furniture cleaning

- Make sure that the battery is charged, the adapter is disconnected from the mains and from the device, the filter and dust collector are properly emptied of dust (see the section "CLEANING AND CARE"). Do not use the vacuum cleaner with a filter clogged with dust and a dust bag, this may lead to failure of the vacuum cleaner.
- Attach an optional accessory to the suction port. The mini-brush is suitable for cleaning furniture upholstery, and the crevice nozzle is suitable for cleaning hard-to-reach places.
- To turn on the device, press the on/off button.
- Change the mode if necessary (see the description in the previous section).
- To turn off the device, press the on/off button again.

In the event of a spontaneous stop of the motor during operation of the device, charge the battery and clean the filter and dust collector.

Additional attachments can be stored in a special wall mounting compartment. To do this, fix the mount on the wall as shown on the figure. Additional accessories are inserted into special racks. Fig. 6

BATTERY CHARGING

Attention!

The battery included in the set may be low of charge. Before the first use, fully discharge the battery and then fully charge it.

Do not charge the battery and do not store the battery in air temperatures below 5 °C and above 40 °C.

Before connecting the device's adapter to the network, check that its technical specifications (see the "Technical Specifications" section) correspond to the network parameters.

The first charging of the battery can take 8-10 hours.

Further, 4 hours will be enough for a full charge.

It is recommended to charge the battery only when the device signals its imminent discharge (red glow of the charge indicator on the battery case). Do not interrupt the battery charging process until the battery is fully charged. This will extend the battery life.

The battery can only be charged using the adapter included in the set of the device. The battery can be installed on the device or removed from the device before charging.

Fig. 7

1. Insert the adapter plug into the battery socket.
2. Plug in the adapter. A red signal will light up on the battery charge indicator, indicating the beginning of the charge. When the battery is fully charged, the indicator will glow green.
3. You can charge the battery separately from the vacuum cleaner.

Attention! The adapter may become warm during charging - this is normal.

The device does not turn on with the charging adapter connected.

BATTERY EXCHANGE

This model of the vacuum cleaner uses removable battery.

If you need to remove the battery, press the battery disconnect button when the device is turned off and remove the battery by sliding it down the sliders.

Attention: removing/installing the battery while the device is operating or while charging is prohibited!

The battery capacity and the continuous operation time of the device decrease over time - this is normal.

If you need to diagnose or replace the battery, contact an authorized service center of POLARIS (the list of service center addresses is included in the package and is also available on the website www.polar.ru)

CLEANING AND CARE

1. Turn off the device, unplug it, and disconnect the adapter from the device if it is connected.
2. Do not immerse the device and charger in water or other liquids.
3. Do not use abrasive materials or organic solvents to clean the device.
4. Wipe metal parts with a clean, dry cloth.
5. Wipe the plastic parts of the appliance with a damp, wrung cloth. There should be no drops of water.
6. Keep the device in a cool, dry place.

Cleaning the dust container

The dust container and filters should be cleaned after each use of the vacuum cleaner.

Do not use a vacuum cleaner with filters clogged with dust, this may cause the failure of the motor.

1. Turn off the device. The adapter must be disconnected from the mains and disconnected from the device.
2. Press the release button of the electric brush on the vacuum cleaner. Disconnect the brush from the pipe. Press the accessory release button. Disconnect the pipe from the suction pipe. Fig. 8
3. While holding the vacuum cleaner by the handle above the trash can, depress the latch on the bottom of the dust collector to open the lid of the dust container and spill out dust and debris. Close the lid. Fig. 9

4. Hold the vacuum cleaner by the handle with the dust container facing down. Down the release button to detach the dust container, rotate the container at a slight angle in a clockwise direction, and carefully disconnect it down from the vacuum cleaner. Fig. 10
5. Pull up and remove the cover with the HEPA filter.

To remove the cyclone filter mesh, turn at a slight angle in a clockwise direction (looking from the bottom) as in figure 1. Then, pulling down, remove the tube of the secondary cyclone system for cleaning and washing.

Turn the HEPA filter assembly in the direction shown in Figure 2 to separate the filter from the cover. This makes it easier to clean or wash the HEPA filter, see Fig. 3.

Shake out the dust from the inner cavity of the HEPA filter, gently tapping it with its lower end on a flat non-metallic surface.

Wash the filters thoroughly under a weak stream of running cold water without using detergents and dry them at room temperature. Pay special attention to the internal cavity of the HEPA filter.

A soft bristle brush (not included) is allowed to wash the plastic housing of the cyclone filter, and the use of detergents is not allowed.

Carefully inspect the elements of the filter system and the HEPA filter. If there are damages, breaks, or deformations, replace the damaged parts.

Attention: do not use a vacuum cleaner with a wet filter, or with a damaged or missing filter.

After cleaning or washing and drying, reassemble the filter system in the reverse order. Fig. 11

- To assemble the HEPA filter, use the same steps in the reverse order.

Attention! Do not use force when installing the filter so as not to damage the locking tabs and the filter element.

Install the filter back in the compartment.

Note: It is necessary to clean the HEPA filter in the above manner after each cleaning. If necessary, replace the filter with a new one (the filter is ordered through an authorized service center)

Electric brush cleaning

Clean the brush after each cleaning. Avoid severe clogging of the bristle roller.

- Turn off the device. The adapter must be disconnected from the mains and disconnected from the device.
- Disconnect the electric brush from the pipe by pressing the lock button.
- If there is a small amount of hair and thread wound on the bristle roller, you can cut it with a knife without removing the brush roller from the brush housing. To do this, place a sharp knife between the rows of bristles with the cutting edge outward from the roller, and cut the coiled hair and threads with a movement along the roller. Then trimming hair can be easily removed to the outside of the brush housing, for convenience it is allowed to rotate bristle cushion around the axis of rotation manually.
- If the bristle roller is badly clogged, push the hatch latch on the lower surface of the brush toward the wheel and pull the hatch up, remove the hatch and remove the bristle roller from the brush housing. When the bristle roller is removed from the brush housing, it can be easily cleaned of coiled hair and threads with a sharp knife or scissors. Fig. 12
- Put the bristle roller into place in the brush body in the reverse order.
- In case of severe clogging of the brush and drive parts, contact an authorized service center for disassembly and cleaning (work related to cleaning parts of a vacuum cleaner is not included in warranty service).

STORAGE

- Make sure that the device is unplugged.
- Clean the device.
- Dry the device and make sure that the device is stored in a dry, cool place.
- In case of long-term storage without use, check the battery regularly and charge it if necessary. If the device is not used for a long time, it is recommended to charge the battery every 3 months, having previously completely discharged it for which it is necessary to start the device in operation for the maximum possible time.
- Electrical devices should be stored in a closed, dry and clean room at an ambient temperature of no lower than 5°C and no higher than 40°C with a relative humidity of no higher than 70% and no dust, acid or other vapours in the environment that negatively affect the materials of the electrical devices.

TRANSPORTATION

Electrical devices are transported by all means of transport in accordance with the rules for that particular type of carriage of goods in place on a particular type of transport. When transporting the device, use the original factory packaging.

Transportation of devices should exclude the possibility of direct exposure to atmospheric precipitation and aggressive environments.

Attention! After the end of the service, life does not dispose of the device with household waste. Hand it over to a special collection point for future disposal. This will help protect the environment.

SALES

Sales rules have not been established.

DISPOSAL REQUIREMENTS



According to WEEE 2012/19/EU on waste electrical and electronic equipment Directive, do not dispose of the devices with the household waste. It should be transferred to an official separate waste collection center.

TROUBLESHOOTING

This table lists the most common problems that may occur when using the device. If you are unable to solve the problems by your own efforts, contact the customer support center or an authorized service center.

Trouble symptom	Causes	Troubleshooting
The device does not turn on	The battery is low of charge	Charge the battery
The device does not charge	The adapter is not plugged in Wrong type of the adaptor	Plug in the adapter Make sure, that the adaptor was supplied with this device
The suction power is insufficient or reduced during operation	1. There is a blockage in the dust container, filter or nozzle	1. Clean the dust container. Clean or replace the filter. Check and remove blockages in the nozzle
Electrical discharges during operation and dust sticking to the nozzle body	Static electricity due to low indoor humidity	Take measures to humidify indoor air. Regularly hold the nozzle close to metal objects to remove static charges
Unexpected shutdown of the device during operation	1. The protective device was triggered due to overheating of the motor 2. The battery is fully discharged (the battery charge indicator flashes red)	Eliminate possible causes of overheating (clogging of the dust collector, filter, and attachments). Allow the appliance to cool down for at least 30 minutes before turning it on again

		Charge the battery.
Unexpected stop of the electric brush during operation of the device	The electric brush is clogged with hair, thread, wool, and other garbage.	Clean the brush roller of the electric brush. If the clean roller does not rotate, contact the service center.

Attention! If you cannot resolve the problem on your own using the steps described above, please contact your POLARIS Authorized Service Center.

SPECIAL SAFETY INSTRUCTIONS WHEN OPERATING VACUUM CLEANER

- Place the device away from heating and other electrical appliances when operating.
- When operating the vacuum cleaner do not place any heating device, their power cords or other heat sources on the floor of the room to be cleaned.
- Do not use the vacuum cleaner without a dust container and filter properly serviced in accordance with this Manual.
- Do not leave the vacuum cleaner propped up in a vertical position during breaks in operation, this may cause it to fall and damage the plastic parts of the case. Always install the device on a wall mount, even for short interruptions in operation.
- Do not use abrasives or organic solvents to clean the vacuum cleaner.
- Do not vacuum up the following items and materials:
 - burning objects; ashes, embers, cigarette stubs, etc.;
 - sharp objects: broken glass, needles, drawing pins, paper clips, etc.;
 - printer or copy machine dye, as it is an electrically conductive mixture and cannot be not completely removed from the filter;
 - poisonous, explosive and corrosive substances;
 - asbestos, or asbestos dust, as well as construction debris and waste.
 - construction gypsum-cement-lime dust.
 - wet dust and dirt;
 - large leaf fragments;
 - water and aqueous liquids.
 - Do not vacuum people or pets.
- Use only accessories and spare parts recommended by the manufacturer.
- Do not close the air outlet of the vacuum cleaner during operation.
- The device is designed to work only with the original battery and charger supplied. The use of external devices for power and charging is prohibited. This may cause damage to the device.
- Clean the device, dust container and filter after each use.
- If the device is not used for a long time, it is recommended to charge the battery every 3 months, having previously completely discharged it for which it is necessary to start the device in operation for the maximum possible time.

Attention!

In case of any kind of malfunction please contact the POLARIS Authorized Service Center.



GENERAL SAFETY INSTRUCTIONS WHEN OPERATING ELECTRICAL DEVICES

- The device must be operated in accordance with the “Rules for the Technical Operation of Consumer Electrical Installations”.
- The device is intended for household use only. Continued use of the device for commercial purposes may result in overloading it which may result in damage to it or harm to human health.
- The device must only be used for its intended purpose in accordance with this manual.
- Inspect the device each time before turning it on. If the device and the power cord are damaged never plug the device into a power outlet.
- Do not use the device after a fall if there are visible signs of damage. The device must be checked by a qualified professional before use.
- Do not use the device if you are not sure of its performance.
- This device is not intended for use by people (including children) who have physical, nervous or mental disabilities or lack of experience and knowledge unless such persons are supervised or instructed regarding the use of this device by the person responsible for their safety. It is necessary to supervise children in order to prevent their games with the device.
- Do not leave the device and the adapter unattended. Keep them out of the reach of children.
- Do not use the device near a bathtub, sink, or other containers filled with water, or in rooms with high humidity.
- Do not use the device outdoors. Protect the device from heat, direct sunlight, impacts against sharp corners, humidity (never immerse the device in the water or another liquid). Do not plug in the power adapter (do not touch it) with wet hands.
- To charge the battery, use only the charger (adapter) included in the set with this model of the vacuum cleaner. Do not use this adapter for other purposes.
- If the adapter and the power cord are damaged, never plug the adapter into the power outlet. If you need to replace (repair) the adapter, contact an authorized service center. **Do not disassemble the adapter!**
- Do not charge the battery until it is completely discharged.
- To charge the battery first plug the adapter into the appropriate socket on the vacuum cleaner and then plug the adapter into a power outlet. Do not leave the adapter plugged in after the battery is charged completely.
- Plug the adapter into an AC power source (~) only. Before switching on make sure that the adapter is rated for the voltage used in the grid.
- Before connecting the adapter to the grid make sure that the plug is inserted into the corresponding socket of the device.
- **Any erroneous plugin deprives you of the right to warranty service.**
- When charging is complete always unplug the adapter from the grid and from the charging socket on the device.
- Do not carry the adapter by its power cord. It is also forbidden to disconnect the adapter from the grid by holding it by the power cord. When unplugging the adapter from the grid, hold onto the adapter case without touching the conductive pins.
- Do not try to disassemble and repair the device yourself in order to keep the warranty for the device and to avoid technical problems. Repairs should only be carried out by qualified service personnel.
- Only original spare parts can be used to repair the device.

TECHNICAL SPECIFICATIONS

PVCS 1100– household electric vacuum cleaner of POLARIS brand Dust container

volume: 0.6 l

Power supply source: Li-Ion 2500 mAh 25.2 V rechargeable battery

Battery charging time: for the first use, 8-10 hours, then up to 4 hours

Battery life: from 9 to 60 min, depending on the selected mode and configuration

Charger PAD 1100

Charger specifications

Input voltage: 100-240 V

Frequency: ~ 50-60 Hz

Output voltage: 30 V

Output current: 0.6 A

Class of safety protection - II

Note: Due to the ongoing process of making changes and improvements, there may be some differences between the Manual and the product. The manufacturer hopes that the user will pay attention to this.

CERTIFICATION INFORMATION

The device complies with the following EU Directives:

- 2014/30/EU (EMC)
- 2014/35/EU (LVD)
- 2001/95/EC The General Product Safety Directive (GPSD)
- 2011/65/EU ROHS II (Directive Restriction of Hazardous Substance)



Estimated Product Life:

3 years

Warranty period for inverter pump: 10 years

Warranty period for the vacuum cleaner: 24 months from day of purchase

Date of manufacture: indicated on the nameplate of the device

Warranty period for the battery: 6 months from the purchase date

The date of manufacture is indicated on the product.

MANUFACTURER: Polaris Corporation Limited, Unit 1801, 18/F, Jubilee Centre, 46 Gloucester Road, Wanchai, Hong Kong

Owner of TM Polaris: Astrata AG., Gewerbstrasse 5, Cham, canton of Zug, 6330, Switzerland

Authorized Manufacturer's Representative in EC: HTV1 CJSC, Schvitrigailos 11A, Vilnius, Lithuania.

Made in China.

WARRANTY POLICY

Product: Electric household vacuum cleaner

Model: PVCS 1100

This warranty is valid for 24 months from the product purchase date and implies warranty service of the product in case of detection of defects associated with materials and work. This warranty is valid subject to the following conditions:

1. The manufacturer's warranty covers all models produced under the POLARIS trademark and purchased from the authorized sellers in the countries where the warranty service is provided (regardless of the place of purchase).
2. The product must be used in strict accordance with the User Manual and compliance with safety rules and requirements.
3. This warranty does not apply to defects arising after the transfer of goods to the consumer due to:
 - Chemical, mechanical or other effects, ingress of foreign objects, liquids, insects and their metabolic products into the product;
 - Improper operation including the use of the product not for its intended purpose, as well as the installation and operation of the product in violation with the requirements of the User Manual and safety rules;
 - Deposits of calcareous sediment, lime scales and scum, due to the use of water with a high content of minerals.
 - The use of the product for purposes for which it was not intended;
 - Normal operation, as well as natural wear and tear, not affecting the functional properties: Mechanical damage to the external or internal surface (dents, scratches, abrasions), natural changes in the colour of the metal, including the appearance of a rainbow and dark spots, as well as corrosion on the metal in the places of damage to the coating and uncovered metal areas;
 - Wear of finishing parts, lamps, batteries, protective screens, trash bins, belts, brushes and other parts with a limited life;
 - Repair of a product made by persons or organizations that are not authorized service centres *;
 - Damage to the product during transportation, its improper use, as well as in connection with unauthorized product design modifications or self-repair.
4. The manufacturer does not bear warranty obligations if the product does not have a passport identification plate, or the data in it is erased or corrected.
5. This warranty is valid only for the products used for personal household needs and does not apply to products that are used for commercial, industrial or professional purposes.

Attention!! The manufacturer shall not be liable for any harm directly or indirectly caused by the POLARIS product to people, pets, the environment, or property damage if this occurs as a result of non-compliance with the rules or conditions of use and installation of the product, intentional or reckless actions of the consumer or third parties.

For all questions related to maintenance, quality control, warranty and post-warranty repair of POLARIS products please contact the seller - an authorized POLARIS dealer.

[The manufacture date is indicated on the passport identification plate located on the rear wall of the product.](#)

Olmeline kaasaskantav tolmuimeja
POLARIS
Mudel PVCS 1100
KASUTUSJUHEND

Täname Teid POLARIS kaubamärgi all valmistatud toodangu valiku eest. Meie tooted on välja töötatud vastavalt kõrgetele kvaliteedi-, funktsionaalsuse ja disaininõuetele. Me oleme kindlad, et Te jääte meie firma uue toote ostuga rahule.

Enne seadme kasutamist lugege tähelepanelikult läbi see kasutusjuhend, mis sisaldab olulist teavet, mis puudutab Teie ohutust, samuti soovitusi sihipärase kasutamise seadme-ja hooldusteenuseid taga.

Hoidke kasutusjuhend alles koos garantiitalongiga, kassatšekiga, võimalusel ka pappkasti ja pakkematerjaliga.

ÜLDINE TEAVE

Käesolev kasutusjuhend on ette nähtud tutvumiseks elektrilise olmelise elektrilise tolmuimeja, mudel POLARIS PVCS 1100 (edaspidi tekstis- tolmuimeja, seade) tehniliste andmetega, konstruktsiooniga, kasutamisega ja hoiustamisega.

KASUTAMISE ALA

Seade on ette nähtud üksnes olmeliseks kasutuseks vastavalt sellele Juhendile. Seade pole ette nähtud tööstuslikuks ja kommertslikuks kasutamiseks. Samuti ei ole seade ette nähtud kasutamiseks väljaspool ruume ja kütmata ruumides õhutemperatuuriga alla + 15°C ja kõrgeenenud õhuniiskusega.

Tootja ei vastuta kahju eest, mis on tekkinud käesoleva kasutusjuhendi järgi valest või ettenägematust kasutamisest.

SEADME KIRJELDUS

Seade on mõeldud pindade, selliste nagu kahhel, parkett, linoleum, samuti ka lühikese karvaga vaipade ja mööbli katematerjali kuiva puhastuse jaoks kuiva tolmu ja peene prügi imemise teel.

Joon.1

1. Elektriline pörandahari
2. Elektrilise pörandaharja fiksaatori nupp
3. Toru
4. Toru fiksaatori nupp
5. Eemaldatav Li-ion patarei
6. Patarei lahtiühendamise nupp
7. Tolmuimeja ja elektrilise pörandaharja sisse-/väljalülitamise nupp
8. I/II/III töörežiimide ümberlülitamise nupp
9. Kaas koos paigaldatud HEPA - filtriga
10. Tolmukoguri konteineri lahtiühendamise nupp
11. Piluotsik
12. Minihari
13. Seinakinnitus, otsikute hoidik
14. Laadimisseade

PAKENDI SISU

1. Tolmuimeja (põhiline korpus) 1 tk.
2. Eemaldatav Li-ion akupatarei 1 tk
3. Elektriline pörandahari 1 tk.
4. Laadimisseade (adapter) 1 tk.
5. Kinnitus seinale, otsikute hoidik 1 tk
6. Piluotsik 1 tk
7. Minihari 1 tk
8. Toru 1 tk.
9. Kasutusjuhend 1 tk.
10. Garantiitalong 1 tk.

SEADME LAHTIPAKKIMINE JA ETTEVALMISTAMINE KASUTAMISEKS

- Avage karp, võtke seade ettevaatlikult välja, vabastage see kõigist pakkematerjalidest.
- Eemaldage seadme korpuselt kõik reklaamkleebised.
- Kontrollige tarnekomplekti (vt jagu "Komplektatsioon").
- Võtke välja kõik manused ja adapter.
- Veenduge, et kõik seadme komplekteerivad ei ole kahjustatud.

• Tolmuimeja kokkupanek:

Tähelepanu! Tolmuimeja sõlmed on valmistatud plastikust ja on täpselt sobitatud üksteisele. Fiksaatorite ja istutuskohtade kahjustuste vältimiseks ärge kasutage jõudu kokkupanekul. Jälgige seda, et detailid oleks paigaldatud istutuskohtade ilma viltususteta ja kindlalt kinnitatud fiksaatoritega.

1. Paigaldage patarei (kui see on maha võetud), nagu on näidatud joonisel, mööda juhikuid klõpsuni. Joon. 2
2. Pöranda puhastamiseks:
Sisestage elektrilise pörandaharja harutoru toruaukusse nii, et kontaktihvtid mahuksid pesadesse sisse, ja vajutage klõpsuni. Joon. 3
Ühendage toru imitoruga. Joon. 4
3. Manuste kogumi kasutamine.
Paigaldage manused otse tolmuimeja imitorule või torule, mis on üles seatud imitorule. Joon.5

KASUTAMINE

Pörandate ja vaipade puhastamine

- Veenduge, et patarei on laetud, adapter vooluvõrgust välja lülitatud ja seadmest lahti ühendatud, filter ja tolmuogur on asjakohaselt tolmust puhastatud (vt jagu „PUHASTAMINE JA HOOLDUS”). Ärge kasutage tolmuimejat tolmuuga ummistunud filtri ja tolmuoguriga, see võib põhjustada tõrkeid tolmuimeja töös.
- Vajadusel täitke punktid 1-2 või 1-3 eelmisest jaost.
- Seadme sisselülitamiseks vajutage sisse-/väljalülitamise nuppu (vt. SEADME KIRJELDUS)
- Seadmepan on kolm töörežiimi:
I (madal kiirus ja imemisvõimsus, pikk tööaeg režiim käivitub vaikimisi seadme sisselülitamisel);
II (keskmine kiirus ja imemisvõimsus, keskmine tööaeg);
III (kõrge kiirus ja imemisvõimsus).
II ja III režiimide valimiseks pärast seadme sisselülitamist vajutage töörežiimide ümberlülitamise nuppu vajalik arv kordi (vt SEADME KIRJELDUS)
Aku laadimise säätmiseks soovitatav on kasutada I režiimi. Koristamise ebapiisaval tõhususel (tugeva ummistumise korral) tuleb valida järgmine režiim.

- Elektrihari on ette nähtud olmetolmu kogumiseks põrandalt ja vaipkattelt pöörleva harjasvõlli abil. Selle konstruktsioon on väga tundlik pikkade juuste, karva, niitidega jne ummistumise suhtes. Ummistamise tekkimise korral lõpetage viivitamatult tolmuimeja kasutamist ja võtke tarvitusele meetmeid harjasvõlli puhastamiseks (vt. jagu "PUHASTAMINE JA HOOLDUS").
- Seadme väljalülitamiseks vajutage veelkord sisse-/väljalülitamise nuppu (vt.

Mööbli puhastus

- Veenduge, et patarei on laetud, adapter vooluvõrgust välja lülitatud ja seadmest lahti ühendatud, filter ja tolmuogur on asjakohaselt tolmust puhastatud (vt jagu „PUHASTAMINE JA HOOLDUS“). Ärge kasutage tolmuimejat tolmuga ummistunud filtri ja tolmuoguriga, see võib põhjustada tõrkeid tolmuimeja töös.
- Pange imitorule täiendav manus. Minihari sobib mööblikatte puhastamiseks, piluotsik – raskesti ligipääsetavate kohtade puhastamiseks.
- Seadme väljalülitamiseks vajutage sisse-/väljalülitamise nuppu.
- Vajadusel muutke režiimi (vt. kirjeldus eelmises jaos).
- Seadme väljalülitamiseks vajutage veelkord sisse-/väljalülitamise nuppu (vt.

Mootori spontaanset seiskumist korral seadme töötamise ajal, tehke akupatarei (AKP) laadimist ning filtri ja tolmuoguri puhastamist.

Täiendavaid otsikuid saab hoida seinakinnituse spetsiaalses vaheruumis. Selleks on vaja kinnitada seinakinnitust nagu on näidatud joonisel. Täiendavad manused asetatakse spetsiaalsetesse jalanditesse. Joon. 6

AKP LAADIMINE

Tähelepanu!

Patarei komplektis võib olla tühi. Enne esimest kasutamist täielikult laadige patarei tühjaks ja seejärel laadige täielikult.

Ärge tehke patarei laadimist ega hoidke seda õhutemperatuuril alla 5°C ja üle 40°C.

Enne seadme adapteri võrku ühendamist kontrollige, kas selle tehnilised andmed (vt jaotist „Tehnilised andmed“) vastavad võrguparameetritele.

Enne esimest kasutamist aku laadimine võib kesta 8-10 tundi.

Edaspidi piisab täislaadimiseks 4 tunnist.

AKP on soovitatav laadida ainult siis, kui seade annab märku selle kiirest tühjendamisest (patarei korpusel laadimise indikaatori punane tuli). Ei tasu katkestada patarei laadimise protsessi, kuni see on täielikult laetud. See võimaldab pikendada AKP tööiga.

Aku laadimine toimub ainult adapteri abil, mis kuulub seadme komplekti juurde. Aku enne laadimist võib olla paigaldatud seadmle või seadmelt maha võetud.

Joon. 7

1. Sisestage adapteri pistik patarei pistikupessa.
2. Ühendage adapter vooluvõrku. AKP laadimise indikaatoril süttib punane signaal, mis näitab laadimise algust. AKP täielikul laadimisel hakkab indikaator põlema rohelise tulega.
3. Patareid saab laadida tolmuimejast eraldi.

Tähelepanu! Adapter võib laadimise ajal soojeneda - see on normaalne.

Sisselülitatud laadimisadapteril seade ei lülitu sisse.

AKP VAHETAMINE

Selles tolmuimeja mudelis kasutatakse eemaldatavat akupatareid.

Patarei mahavõtmise vajadusel, vajutage väljalülitatud seadmel patarei lahtiühendamise nuppu ja võtke see välja, nihutades seda piki juhikuid allapoole.

Tähelepanu: Patarei mahavõtmine/paigaldamine seadme töötamise või laadimise ajal on keelatud!

Patarei mahuti ja seadme pideva töötamise aeg vähenevad aja jooksul – see on normaalne.

Diagnostika või patarei vahetamise vajaduse korral võtke ühendust POLARISE autoriseeritud teeninduskeskustega (teeninduskeskuste aadresside loend on tarnekomplektis ja see on saadaval ka veebisaidil www.polar.ru)

PUHASTAMINE JA HOOLDUS

1. Lülitage seade välja, ühendage vooluvõrgust lahti ja eemaldage seadmelt adapter, kui see on ühendatud.
2. Ärge kastke seadet ega laadijat vette ega muudesse vedelikesse.
3. Ärge kasutage seadme puhastamiseks abrasiivseid materjale ega orgaanilisi lahusteid.
4. Seadme metallosad pühkige puhta kuiva lapiga.
5. Seadme plastosad pühkige niiske, väljaväänatud lapiga. Veetilke ei tohi olla.
6. Hoiustage seadet jahedas, kuivas kohas.

Tolmuogurite puhastamine

Tolmuogurite ja filtrite puhastamist tuleb teha pärast iga tolmuimeja kasutamist.

Ärge kasutage tolmuimejat tolmuga ummistunud filtritega, see võib põhjustada mootori tõrked.

1. Lülitage seade välja. Adapter tuleb võrgust välja lülitada ja seadmest lahti ühendada.
2. Vajutage tolmuimeja elektrilise harjaga fiksaatori nuppu. Ühendage hari torust lahti. Vajutage manuste fiksaatori nuppu. Ühendage toru imitorust lahti. Joon. 8
3. Hoides tolmuimejat käepidemest prügikasti kohal, suruge tolmuoguri põhjas olevat lukukeelt, et avada tolmuoguri kaas ja puistata tolm ja prahi. Sulgege kaas.

Joon. 9

4. Hoidke tolmuimejat käepidemest kinni tolmuoguriga allapoole. Vajutage tolmuoguri lahtiühendamise klahvi-fiksaatorit, pöörake konteinerit väikese nurga alla päripäeva ja ühendage see ettevaatlikult tolmuimejast lahti allapoole. Joon.10

5. Tõmmake ülespoole ja võtke maha kaas koos HEPA – filtriga.

Keerake tsüklonfiltri võrk väikese nurga alla päripäeva (vaadates altpoolt) nagu joonisel 1, et võtta see maha. Seejärel tõmmates allapoole, võtke sekundaarse tsüklonüsteemi toru puhastamiseks ja pesemiseks maha.

Keerake HEPA filter kogumis suunas, mis on näidatud joonisel 2, et eraldada filter kaanest. Seega on lihtsam puhastada või pesta HEPA filtrit, vt joon. 3.

Raputage tolm HEPA -filtri sisemisest õõnsusest välja, koputades seda alumise otsaga ettevaatlikult tasasel mittemetallilisel pinnal.

Peske filtreid hoolikalt voolava külma veejoa all ilma puhastusvahendeid kasutamata ja kuivatage toatemperatuuril. Erilist tähelepanu pöörake HEPA – filtri siselelele.

Tsüklonfiltri plastkorpuse pesemiseks on lubatud kasutada pehmete harjastega harja (ei kuulu komplekti), pesusegude kasutamine ei ole lubatud.

Vaadake filtersüsteemi elemente ja HEPA – filtrit hoolikalt üle. Kahjustuste, rebendite või deformeerumise korral vahetage kahjustatud elemendid.

Tähelepanu: Keelatud on tolmuimeja kasutamine niiske filtriga, samuti ka kahjustatud või puuduva filtriga.

Pärast puhastamist või pesemist ja kuivatamist pange filtrisüsteem kokku vastupidises järjekorras. Joon.11

6. HEPA-filtri kokkupanekuks kasutage samu tegevusi vastupidises järjekorras.

Tähelepanu! Vältige jõudu kasutamist filtri paigaldamisel, et mitte kahjustada lukustuseendi ja filtrielementi.

Asetage filter tagasi vaheruumisse.

Märkus: Pärast iga puhastamist on vaja HEPA-filtrit ülaloodud viisil puhastada. Vajadusel vahetage filter uue vastu (filtri tellimine toimub autoriseeritud teeninduskeskuse kaudu)

Elektrilise harja puhastamine

Tehakse pärast iga puhastamist. Vältige harjasvõlli tugevat ummistumist.

1. Lülitage seade välja. Adapter tuleb võrgust välja lülitada ja seadmest lahti ühendada.
2. Ühendage elektrihari torust lahti, vajutades fiksaatori nuppu.
3. Harjasvõlli ümber keritud juuste ja niitide väikesel kogusel saab neid noaga lõigata ilma harjasvõlli harja korpusest eemaldamata. Selleks asetage terav nuga harjaste ridade vahele lõikeservaga, võllist väljapoole, ja liigutades mööda võlli lõigake juuksed ja niidid maha. Pärast seda juuksejupid eemaldatakse harja korpusest, mugavuseks on lubatud keerata käsitsi harjasvõlli ümber selle telje.
4. Harjasvõlli tugeval ummistusel, vajutage harja alumisel pinnal asuv luugi lukukeelt ratta suunas ja tõmmake luuk üles, võtke luuk maha ja võtke harjasvõlli harja korpusest välja. Kui harjasvõll on eemaldatud harja korpusest, saab seda kergelt puhastada pealekeritud juustest ja niitidest terava noa või kääride abil. Joon.12
5. Tehke harjasvõlli paigaldust kohale harja korpuses vastupidises järjekorras.
6. Harja ja elektrijuhtme detailide tugeva ummistuse korral võtke ühendust autoriseeritud teeninduskeskusega lahtivõtmiseks ja puhastamiseks. (Tööd, mis on seotud tolmumeja detailide puhastamisega, ei kuulu garantiiteeninduse hulka).

HOIUSTAMINE

1. Veenduge, et seade on võrgust lahti ühendatud.
2. Tehke seadme puhastamist.
3. Pühkige seadet kuivaks ja jälgige seda, et seadet hoitaks kuivas, jahedas kohas.
4. Pikaajalisel hoidmisel ilma kasutamiset, regulaarselt kontrollide akupatarei seisukorda ja tehke selle laadimist vajaduse korral. Kui seadet ei kasutata pikemat aega, on soovitatav teha AKP laadimist iga 3 kuu tagant, eelnevalt täielikult tühjendades seda, selleks on vaja seadet tööle jätta maksimaalselt võimalikuks ajaks.
5. Elektriseadmeid hoitakse suletud, kuivas ja puhtas ruumis ümbritseva õhu temperatuuril mitte alla pluss 5°C ja mitte üle pluss 40°C, suhtelisel õhuniiskusel mitte üle 70% ning tolmu, happelistest ja muudest auru- ja gaasidest, mis mõjutavad elektriseadmete materjale negatiivselt, vabas keskkonnas.

TRANSPORTIMINE

Elektriseadmeid veetakse kõikide transpordiliikidega vastavalt kaubaveo eeskirjadele, mis kehtivad konkreetsetel transpordiliigil. Seadme transportimisel kasutage tehase originaalpakendit.

Seadmete vedamine peab välistama nende atmosfääri sademete ja agressiivse keskkonna otsese mõju võimalust.

Tähelepanu! Pärast kasutusaja lõppu ärge visake seadet olmeprügisse. Andke see üle edaspidiseks utiliseerimiseks spetsialiseeritud kogumispunkti. Sellega Te aidate kaitsta keskkonda.

REALISEERIMINE

Realiseerimise reeglid on sätestamata.

UTILISEERIMISE NÕUDED



Vastavalt WEEE 2012/19/EU Elektri- ja elektroonikaseadmete jäätmete direktiivile, mitte visata seadmeid välja koos olmeprügiga. On vaja üle anda ametlikku jäätmekogumiskeskusesse.

RIKKED JA NENDE KÕRVALDAMISE MEETODID

Selles tabelis on loetletud enam levinud probleemid, mis võivad tekkida seadme kasutamisel. Kui iseseisvalt probleemidega toime tulla ei õnnestu, pöörduge klientide või volitatud teeninduskeskuse poole.

Rike väljendus	Tekkimise põhjused	Kõrvaldamise meetodid
Seade ei lülitu sisse	AKP on tühi.	Tehke AKP laadimist.
Seade ei lae	Adapter ei ole ühendatud võrku Adapter ei kuulu seadme komplekti juurde	Ühendage adapter vooluvõrku. Kontrollige adapterit selle seadme kuulumise osas
Imemisvõimsus on ebapiisav või vähenenud töö ajal	1. On tekkinud ummistus tolmukonteineris, filtris või otsikus	1. Puhastage tolmukonteiner. Puhastage või vahetage filter. Kontrollige ja kõrvaldage ummistused otsikus
Elektrilahendused töö ajal ja tolmu kleepumine otsiku korpuse külge	Staatiline elekter ruumis madala õhuniiskuse tõttu	Rakendage meetmeid ruumis õhu niisutamiseks. Regulaarselt asetage otsik metallist esemete juurde staatiliste laengute mahavõtmiseks
Seadme ootamatu väljalülitamine töötamise ajal	1. hakkas töötama turvaseade mootori ülekuumenemise tõttu 2. Aku on täielikult tühi (AKP laadimise indikaator vilgub punaselt)	Kõrvaldage võimalikud ülekuumenemise põhjused (tolmukoguri, filtri ja otsikute ummistus). Enne taaskäivitamist laske seadmel jahtuda vähemalt 30 minutit.

		Tehke akupatarei laadimist.
Elektriharja ootamatu seiskamine seadme töötamise ajal	Elektrihari on ummistunud juuste, niitude, villa jne, prügiga.	Tehke elektriharja harjasrulli puhastamist. Puhastatud võlli pöörlemi puudumisel võtke ühendust TK-ga.

Tähelepanu! Kui te ei saa ülaltoodud toimingute abil probleemi üksi lahendada, palun võtke ühendust POLARISE volitatud teeninduskeskusega.

SPETSIAALSED OHUTUSJUHISED TOLMUIMEJAGA TÖÖTAMISEL

- Seadme töötamisel asetage see eemal küttekehast ja muudest elektriseadmetest.
- Tolmuimeja töö ajal ärge asetage puhastatava ruumi põrandale töötavaid kütteseadmeid, nende toitejuhtmeid ega muid soojusallikaid.
- Keelatud on kasutada tolmuimejat ilma tolmucontaineri ja filtrita, mida on teenindatud nõuetekohaselt vastavalt käesolevale Juhendile.
- Ärge jätkke töökatkestuste ajal tolmuimejat püstiasendisse, kuna see võib põhjustada selle kukkumist ja korpuse plastosade kahjustamist. Paigaldage seade alati seinakinnitusele isegi töö lühikeste katkestuste korral.
- Ärge kasutage tolmuimeja puhastamiseks abrasiivseid aineid ega orgaanilisi lahusteid.
- Ärge korjake tolmuimeja järgmisi esemeid ja materjale:
 - põlevaid esemeid: tuhka, söeltükke, suitsukonidid jne;
 - teravaid esemeid: purustatud klaasi, nõelu, kantsleinuppe, kirjklambreid jms;
 - printerites või paljundusmasinates kasutatav värvaine, kuna see on elektrit juhtiv segu ja ei ole filtrist täielikult eemaldatud;
 - mürgiseid, plahvatusohtlikke ja söövitavaid aineid;
 - asbesti või asbestitolmu, samuti ehitusprügi ja jäätmehäki.
 - ehituse kips-tsement-lubjatolmu.
 - märja tolmu ja mustust;
 - suurelehelisi fragmente;
 - vett ja teisi vedelikke.
 - Ärge töödelge tolmuimeja inimesi ega lemmikloomi.
- Kasutage ainult tootja soovitatud tarvikuid ja varuosi.
- Ei ole lubatud sulgeda tolmuimeja õhu väljalaskeavad töötamise ajal.
- Seade on mõeldud töötamiseks ainult komplektis tarnitavate originaalse AKP ja laadimisseadmega. Väliste seadmete kasutamine toiteks ja laadimiseks on keelatud. See võib kahjustada seadet.
- Puhastage seade, tolmucontainer ja filter pärast iga kasutamist.
- Kui seadet ei kasutata pikemat aega, on soovitatav teha AKP laadimist iga 3 kuu tagant, eelnevalt täielikult tühjendades seda, selleks on vaja seadet tööle jätta maksimaalselt võimalikuks ajaks.

Tähelepanu!

Mistahes iseloomu rikete tekkimisel võtke ühendust POLARISE volitatud teeninduskeskusega.



ELEKTRISEADMETEGA TÖÖTAMISE ÜLDISED OHUTUSJUHISED

- Seadme kasutamist tuleb teostada vastavalt „Elektripaigaldiste käidu eeskirjale“.
- Seade on ette nähtud üksnes olmeliseks kasutamiseks. Seadme pikaajaline kasutamine ärilistel eesmärkidel võib põhjustada selle ülekoormamise, mille tagajärjel see võib kahjustada saada või kahjustada inimeste tervist.
- Seadet tuleb kasutada ainult otstarbel vastavalt sellele juhendile.
- Iga kord enne seadme sisselülitamist vaadake see üle. Seadme või toitejuhme kahjustuste olemasolul, ärge mingil juhul ühendage seadet pistikupessa.
- Ei tasu kasutada seadet peale kukkumist, kui on olemas nähtavaid kahjustusi. Enne kasutamist seadet peab kontrollima kvalifitseeritud spetsialist.
- Ärge kasutage seadet, kui te ei ole selle töövoimes kindel.
- See seade ei ole ette nähtud kasutamiseks inimestele (sealhulgas lastele), kellel on füüsilise, närvi- või vaimne puue või kellel puuduvad kogemused ja teadmised, välja arvatud juhul, kui nende isikute üle järelevalvet teostatakse või toimub nende juhendamine selle seadme kasutamise osas isiku poolt, kes vastutab nende turvalisuse eest. Vajalik on teostada järelevalvet laste üle seadmega mängimise vältimise eesmärgil.
- Ärge jätkke seadet ja adapterit ilma järelevalveta. Hoidke need lastele kättesaamatus kohas.
- Ärge kasutage seadet vannis, kraanikausi ega muude veega täidetud anumate läheduses ega kõrge õhuniiskusega ruumides.
- Ärge kasutage seadet väljaspool ruume. Kaitske seadet kuumuse, otsese päikesevalguse, vastu teravate nurkade löömise, niiskuse eest (ärge kunagi kastke seadet vette või muu vedeliku sisse). Ärge ühendage adapterit (ärge seda puudutage) märgade kätega.
- Aku (AKP) laadimiseks kasutage ainult laadimisseadet (adapterit), mis kuulub tolmuimeja selle mudeli komplekti juurde. Ärge kasutage seda adapterit muudel eesmärkidel.
- Adapteri ja toitejuhtme kahjustamiste olemasolul mingi juhul ärge ühendage adapterit pistikupessa. Adapteri vahetamise (remondi) vajadusel pöörduge autoriseeritud teeninduskeskuse poole. **Ärge võtke adapterit lahti!**
- Ärge tehke aku laadimist enne täieliku tühjendamist.
- Aku laadimiseks esialgu sisestage adapteri pistik tolmuimeja vastavasse pesa ja seejärel - adapteri pistik pistikupessa. Ärge jätkke adapterit vooluvõrku peale aku laadimise lõpetamist.
- Ühendage adapter ainult vahelduvvooluallikaga (~). Enne sisselülitamist veenduge, et adapter sobib vooluvõrgus kasutatavale pingele.
- Enne adapteri ühendamist võrguga veenduge, et selle pistik on sisestatud seadme vastavasse pesa.
- **Mistahes ekslik sisselülitamine võtab Teil ära õiguse garantiiteenusele.**
- Aku laadimise lõpetamisel ühendage adapter alati vooluvõrgust ja seadmel laadimispesast lahti.
- Ärge kandke adapterit, hoides seda toitejuhtmest kinni. Samuti on keelatud adapteri vooluvõrgust lahti ühendamine, hoides seda toitejuhtmest kinni. Adapteri vooluvõrgust lahti ühendamisel hoidke adapteri korpus voolujuhtivaid tihve puudutamata.
- Seadme garantii kehtivuse säilimiseks ja tehniliste probleemide vältimiseks ärge proovige seadet iseseisvalt lahti võtta ja remontida. Remonditöid peavad teostama ainult kvalifitseeritud teeninduskeskuse spetsialistid.
- Seadme remondiks tohib kasutada ainult originaalvaruosi.

TEHNILISED ANDMED

PVCS 1100– "Polaris" kaubamärgi olmeline elektriline tolmuimeja

Tolmucontaineri maht: 0,6 l

Toiteallikas: akupatarei Li-Ion 2500 mAh 25,2 V

AKP laadimise aeg: esimesel kasutusel 8-10 t., seejärel kuni 4 t.
AKP tööaeg: alates 9 kuni 60 min., sõltuvalt valitud režiimist ja konfiguratsioonist
Laadimisesead: PAD 1100
Laadimiseseadme andmed:
Sisendpinge: 100 -240 V
Sagedus: 50-60 Hz
Väljundpinge: 30 V
Väljundvool: 0,6 A
Kaitseklass -II

Märkus: Pidevate muudatuste ja täiustuste tegemise protsessi tõttu võivad juhendi ja toote vahel olla mõned erinevused. Tootja loodab, et kasutaja pöörab sellele tähelepanu.

TEAVE SERTIFITSEERIMISE KOHTA

Seade vastab järgmistele EL Direktiividele:
- 2014/30/EU (EMC)
- 2014/35/EU (LVD)
- 2001/95/EC The General Product Safety Directive (GPSD)
- 2011/65/EU ROHS II (Directive Restriction of Hazardous Substance)



Toote arvestuslik eluiga: **3 aastat**
Garantiaaeg inverterpumbale: **10 aastat**
Garantiaaeg tolmuimejale: **24 kuud alates ostupäevast**
Tootmise kuupäev: **märgitud on seadme tüübisildil**
AKP garantiaaeg: **6 kuud alates ostupäevast.**

Tootmiskuupäev on märgitud tootel.

TOOTJA: Polaris Corporation Limited Unit 1801, 18/F, Jubilee Centre, 46 Gloucester Road, Wanchai, Hong Kong.

Autoriõiguse omanik T3 Polaris: Aktsiaselts Astrata, Geverbestrasse 5, Ham, Zugi kanton, 6330, Šveits.

Tootja volitatud EL esindaja: SAS "HTV1", Schvitrigailos 11A, Vilnius, Leedu.

Valmistatud Hiinas.

GARANTIIOHUSTUSED

Toode: Olmeline elektriline tolmuimeja **Mudel: PVC 1100**

Käesolev garantii kehtib 24 kuu jooksul alates toote soetamise kuupäevast ja selle all mõistetakse toote garantiiteenust materjalide ja töödega seotud defektide avastamise korral. Käesolev garantii kehtib järgmistel tingimustel:

1. Tootja garantii hõlmab kõiki mudeleid, mis on toodetud kaubamärgi "POLARIS" all ja mida on ostetud tootja poolt volitatud müüjatel riikides, kus garantiiteenust osutatakse (sõltumata ostukohast).
2. Toodet tuleb kasutada rangelt vastavalt kasutusjuhendile ning järgides ohutuseeskirjasid ja nõudeid.
3. Käesolev garantii ei kehti puuduste kohta, mis tekivad peale kauba üleandmist tarbijale:
 - Keemilise, mehaanilise või muu mõju, võõrkehade, vedelike, putukate ja nende ainevahetusproduktide tootesse sattumise tõttu;
 - Vale kasutamise tõttu, mis seisneb toote mittesihotstarbelises kasutamises, samuti Kasutusjuhendi ja ohutustehnika nõuete rikkumises toote paigaldamisel ja kasutamisel;
 - Kõrge mineraalainete sisaldusega vee kasutamisest tulenevad lubjarikka sette, veekivi ja katlakivi ladestumised.
 - Toote kasutamise tõttu eesmärkideks, milleks see ei olnud ette nähtud;
 - Normaalse kasutamise, samuti loomuliku kulumise tõttu, mis ei mõjuta funktsionaalseid omadusi: välis- või sisepinna mehaanilised kahjustused (mõlgid, kriimustused, hõõrdumised), metalli värvuse loomulikud muutused, sealhulgas vikerkaare- ja tumedate laikude ilmumine, samuti metalli korrosioon pealispinna kahjustuse kohtades ja katmata metalli piirkondades;
 - Viimistlusdetailide, lampide, akude, kaitseekraanide, mustusekogujate, rihmade, harjade ja muude piiratud kasutusajaga osade kulumise tõttu;
 - Isikute või organisatsioonide poolt, kes ei ole autoriseeritud teeninduskeskused*, teostatud toote remondi tõttu;
 - Kahjustuste, mis on tekkinud toote transportimise, selle ebaõige kasutamise, samuti toote loata modifitseerimise või iseseisva remondi tõttu.
4. Tootja ei kanna garantiiohustusi, kui tootel puudub passi identifitseerimistabel või kui selles olevad andmed on kustutatud või parandatud.
5. Käesolev garantii kehtib ainult toodetele, kasutatavatele isiklike olmeliste vajaduste jaoks ja ei kehti toodetele, mida kasutatakse kaubanduslikel, tööstuslikel või professionaalsetel eesmärkidel.

Tähelepanu!! Tootja ei vastuta kahju eest otseselt või kaudselt põhjustatud POLARIS tootega inimestele, lemmikloomadele, keskkonnale ega varale juhul, kui see oli tekkinud toote kasutamise ja paigaldamise reeglite või tingimuste eiramisel, tarbija või kolmandate isikute tahtliku või hoolimatu tegevuse tagajärjel.

Kõikide POLARIS toodete hoolduse, kvaliteedikontrolli, garantii ja garantiijärgse remondiga seotud küsimuste korral pöörduge müüja poole, kes on volitatud POLARIS edasimüüja.

[Valmistamise kuupäev on märgitud passi identifitseerimistabelil, mis asub toote tagaseinal.](#)

Buitinis nešiojamas dulkių siurblys
POLARIS
Modelis „PVCS 1100“
NAUDOJIMO VADOVAS

Dėkojame, kad pasirinkote su POLARIS prekės ženklu leidžiamą gaminį. Mūsų gaminiai pagaminti pagal griežtus kokybės, funkcionalumo ir dizaino reikalavimus. Esame įsitikinę, kad būsite patenkinti įsigiję naują mūsų bendrovės gaminį.

Prieš gaminio naudojimo pradžią atidžiai susipažinkite su šiuo naudojimo vadovu, kuriame pateikta svarbi informacija, susijusi su jūsų saugumu, taip pat jame pateikti patarimai, kaip teisingai naudoti ir prižiūrėti gaminį.

Išsaugokite naudojimo vadovą kartu su garantiniu talonu, kasos ėkiu, esant galimybei, kartonine dėže ir į pakavimo medžiaga.

BENDROJI INFORMACIJA

Šis naudojimo vadovas skirtas susipažinti su POLARIS „PVCS 1100“ modelio buitinio dulkių siurblio (toliau tekste – dulkių siurblys, prietaisas) techniniais duomenimis, konstrukcija, eksploataavimo ir laikymo taisyklėmis.

NAUDOJIMO SRITIS

Prietaisas skirtas tik buitiniam naudojimui pagal šio vadovo nurodymus. Prietaisas nėra skirtas pramoniniam ir komerciniam naudojimui. Prietaisą galima naudoti tik patalpose, kurios būtinai turi būti šildomos su ne žemesne kaip +15 °C oro temperatūra ir esant didesnei drėgmei.

Gamintojas nėra atsakingas už žalą, patirtą dėl netinkamo eksploataavimo arba šioje instrukcijoje nenumatyto naudojimo.

PRIETAISO APRAŠAS

Prietaisas yra skirtas sausam, tokių paviršių, kaip koksas, parketas, linoleumas, valymui, o taip pat trumpo plauko kilimų ir baldų apmušalo valymui sausų dulkių ir smulkių šiukšlių įsiurbimo būdu.

1 pav.

1. Elektrinis grindų šepetys
2. Elektrinio grindų šepėčio fiksatoriaus mygtukas
3. Vamzdis
4. Vamzdžio fiksatoriaus mygtukas
5. Nuimama Li-ion (ličio jonų) baterija
6. Baterijos atjungimo mygtukas
7. Dulkių siurblio ir elektrinio grindų šepėčio įjungimo/išjungimo mygtukas
8. Darbo režimų I/II/III perjungimo mygtukas
9. Dangtis su įmontuotu HEPA filtru
10. Dulkių surinkimo konteinerio atjungimo mygtukas
11. Plyšių antgalis
12. Mini šepetys
13. Tvirtinimas prie sienos, antgalių laikiklis
14. Įkrovimo prietaisas

KOMPLEKTO SUDĖTIS

1. Dulkių siurblys (pagrindinis korpusas) 1 vnt.
2. Nuimama įkraunama Li-ion (ličio jonų) baterija 1 vnt.
3. Elektrinis grindų šepetys 1 vnt.
4. Įkrovimo prietaisas (adapteris) 1 vnt.
5. Tvirtinimas prie sienos, antgalių laikiklis 1 vnt.
6. Plyšių antgalis 1 vnt.
7. Mini šepetys 1 vnt.
8. Vamzdis 1 vnt.
9. Eksploataavimo instrukcija 1 vnt.
10. Garantinis talonas 1 vnt.

PRIETAISO IŠPAKAVIMAS IR PARUOŠIMAS EKSPLOATUOTI

- Atidarykite dėžutę, atsargiai ištraukite prietaisą, nuimkite nuo jo visas įpakavimo medžiagas.
- Nuo prietaiso korpuso nuimkite visus reklaminčius lipdukus.
- Patikrinkite pristatyto komplekto sudėtį (žr. skyrių „Komplekto sudėtis“).
- Ištraukite visus priedus ir adapterį.
- Patikrinkite, ar visos sudedamosios dalys nėra pažeistos.

• Dulkių siurblio surinkimas:

Dėmesio! Dulkių siurblio mazgai yra pagaminti iš plastiko ir kruopščiai priderinti vienas prie kito. Kad nepažeistumėte fiksatorių ir tvirtinimo vietų, surenkant nenaudokite jėgos. Stebėkite, kad detalės būtų įdėtos į tvirtinimo vietas be persikreipimų ir patikimai užsifiksuotų.

1. Įdėkite bateriją (jei ji išimta) išilgai kreiptuvų iki spragtelėjimo, kaip parodyta paveikslėlyje: 2 pav.
2. Grindų valymui:
Įdėkite elektrinio grindų šepėčio tarpvamzdį į vamzdžio angą tokiu būdu, kad kontaktiniai įkaišai įsistatytų į lizdus, ir prispauskite, kol pasigirs spragtelėjimas. 3 pav.
Sujunkite vamzdį su įsiurbimo tarpvamzdžiu. 4 pav.
3. Priedų rinkinio naudojimas.
Priedus pritvirtinkite tiesiogiai prie dulkių siurblio įsiurbimo tarpvamzdžio arba prie vamzdžio, pritvirtinto prie įsiurbimo tarpvamzdžio. 5 pav.

EKSPLOATAVIMAS

Grindų ir kiliminių dangų valymas

- Įsitinkite, kad baterija įkrauta, adapteris išjungtas iš tinklo ir atjungtas nuo prietaiso, filtras ir dulkių surinkėjas tinkamu būdu išvalyti nuo dulkių (žr. skyrių „VALYMAS IR PRIEŽIŪRA“). Nenaudokite dulkių siurblio, kurio filtras ir dulkių surinkėjas užkimšti dulkėmis, kad jis nesugestų.
- Jei reikia, atlikite ankstesnio skyriaus 1-2 ar 1-3 punktų veiksmus.
- Norėdami įjungti prietaisą, paspauskite įjungimo / išjungimo mygtuką (žr. PRIETAISO APRAŠAS).
- Prietaisas turi tris darbo režimus:

I (mažas greitis ir siurbimo galia, ilgas darbo laikas, režimas pasileidžia pagal numatytuosius nustatymus įjungus prietaisą);

II (vidutinis greitis ir siurbimo galia, vidutinis darbo laikas);

III (didelis greitis ir siurbimo galia).

Norėdami pasirinkti II ir III režimus, įjungę prietaisą, paspauskite darbo režimų perjungimo mygtuką reikiamą kartų skaičių (žr. PRIETAISO APRAŠAS).

Siekiant taupyti baterijos energiją, rekomenduojama naudoti I režimą. Jei valymo efektyvumas nėra pakankamas (esant dideliame užterštumui), reikia pasirinkti

ši režimą.

- Elektrinis šepetys skirtas surinkti buitines dulkes nuo grindų ir kiliminių dangų judančiu šepetio ritinėliu. Jo konstrukcija labai jautri taršai ilgais plaukais, vilna, siūlais ir pan. Užsiteršus, tuoj pat nutraukite dulkių siurblio naudojimą ir imkitės priemonių išvalyti šepetio ritinėlių (žr. skyrių „VALYMAS IR PRIEŽIŪRA“).
- Norėdami išjungti prietaisą, dar kartą paspauskite įjungimo/išjungimo mygtuką.

Baldų valymas

- Įsitinkinkite, kad baterija įkrauta, adapteris išjungtas iš tinklo ir atjungtas nuo prietaiso, filtras ir dulkių surinkėjas tinkamu būdu išvalyti nuo dulkių (žr. skyrių „VALYMAS IR PRIEŽIŪRA“). Nenaudokite dulkių siurblio, kurio filtras ir dulkių surinkėjas užkimšti dulkėmis, kad jis nesugestų.
- Uždėkite ant siurbimo tarpvamzdžio papildomą priedą.
Mini šepetys tinka baldų apmušalų valymui, o plyšių antgalis - sunkiai pasiekiamų vietų valymui.
- Norėdami įjungti prietaisą, paspauskite įjungimo / išjungimo mygtuką.
- Jei reikia, pakeiskite režimą (žr. aprašymą ankstesniame skyriuje).
- Norėdami išjungti prietaisą, dar kartą paspauskite įjungimo/išjungimo mygtuką.

Jei prietaiso veikimo metu savaime sustoja variklis, įkraukite akumulatoriaus bateriją (AB) ir išvalykite filtrą ir dulkių surinkėją.

Papildomus priedus galima laikyti specialiame tvirtinimo prie sienos skyriuje. Tam pritvirtinkite laikiklį prie sienos, kaip parodyta paveikslėlyje. Papildomi priedai įstatomi į specialius stovus. 6 pav.

AB ĮKROVIMAS

Dėmesio!

Baterija komplekte gali būti išsikrovusi. Prieš pirmą naudojimą pilnai iškraukite bateriją, tada pilnai įkraukite.

Neįkraukite baterijos ir nelaikykite jos, kai oro temperatūra yra žemesnė nei 5 ° C ir aukštesnė nei 40 ° C.

Prieš įjungdami prietaiso adapterį į maitinimo tinklą, patikrinkite, ar jo techninės charakteristikos (žr. skyrių „Techninės charakteristikos“) atitinka tinklo parametrus.

Prieš pirmą naudojimą akumulatoriaus įkrovimas gali užtrukti 8-10 valandų.

Vėliau pilnam įkrovimui pakaks 4 valandų.

Rekomenduojama įkrauti AB tik tuomet, kai prietaisas signalizuoja apie jos greitą išsikrovimą (raudono įkrovimo indikatorius švytėjimas ant baterijos korpuso). Nenutraukite baterijos įkrovimo proceso, kol ji nėra visiškai įkrauta. Tai padės pratęsti AB tarnavimo laiką.

Akumulatoriaus pakrovimas atliekamas tik adapterio, kuris įeina į pristatymo komplektą, pagalba. Prieš įkrovimą akumuliatorių gali būti įdėtas į prietaisą arba išimti iš jo.

7 pav.

1. Įdėkite adapterio kištuką į lizdą ant baterijos.
2. Įjunkite adapterį į maitinimo tinklą. AB pakrovimo indikatoriuje užsidegs raudona lemputė, signalizuojanti apie įkrovimo pradžią. Kai AB visiškai įsikraus, indikatorius švies žalia spalva.
3. Bateriją galite įkrauti atskirai nuo dulkių siurblio.

Dėmesio! Įkrovimo metu adapteris gali sušilti - tai normalu.

Su prijungtu įkrovimo adapteriu prietaisas neįsijungia.

AB KEITIMAS

Šiame dulkių siurblio modelyje naudojama nuimama akumulatoriaus baterija.

Jei bateriją reikia išimti, ant išjungto prietaiso paspauskite baterijos atjungimo mygtuką ir išimkite ją ištraukiant išilgai kreiptuvų žemyn.

Dėmesio! baterijos išėmimas/įdėjimas prietaiso veikimo metu ar įkrovimo metu draudžiamas!

Baterijos talpa ir nepertraukiamo veikimo trukmė su laiku mažėja - tai normalu.

Tuo atveju, jeigu reikalinga diagnostika arba baterijos pakeitimas, kreipkitės į POLARIS įgaliotus techninės priežiūros centrus (techninės priežiūros centrų adresų sąrašas yra pristatymo komplekte, o taip pat pateiktas tinklapyje www.polar.ru).

VALYMAS IR PRIEŽIŪRA

1. Išjunkite prietaisą, išjunkite jį iš maitinimo lizdo ir atjunkite nuo prietaiso adapterį.
2. Nenardinkite prietaiso ir įkrovimo prietaiso į vandenį ar kitus skysčius.
3. Prietaiso valymui nenaudokite abrazyvinių medžiagų ar organinių tirpiklių.
4. Metalines prietaiso dalis valykite sausa, švaria, medžiagine servetėle.
5. Plastikines prietaiso dalis valykite drėgna, išgręžta medžiagine servetėle. Neturi būti vandens lašų.
6. Laikykite prietaisą sausoje ir vėsioje vietoje.

Dulkių surinkimo konteinerio valymas

Dulkių surinkimo konteinerį ir filtrus rekomenduojama valyti po kiekvieno dulkių siurblio naudojimo.

Nenaudokite dulkių siurblio su dulkėmis užkimštais filtrais, nes tai gali sukelti variklio gedimą.

1. Išjunkite prietaisą. Adapteri turi būti išjungtas iš maitinimo lizdo ir atjungtas nuo prietaiso.
2. Paspauskite dulkių siurblio elektrinio šepetio fiksatoriaus mygtuką. Nuimkite šepetį nuo vamzdžio. Paspauskite priedų fiksatoriaus mygtuką. Atjunkite vamzdį nuo įsiurbimo tarpvamzdžio. 8 pav.
3. Laikydami dulkių siurblių už rankenėlės virš šiukšlių dėžės, atleiskite dulkių surinktuvo dugno skląstį tam, kad atidarytumėte dulkių surinkimo konteinerio dangtelį ir išbertumėte dulkes bei šiukšles. Uždarykite dangtelį. 9 pav.

4. Dulkių siurblių laikykite už rankenėlės, dulkių surinkimo konteineriu žemyn. Paspauskite dulkių surinkimo konteinerio atjungimo fiksatoriaus klavišą, pasukite konteinerį nedideliu kampu pagal laikrodžio rodyklę ir atsargiai atjunkite jį nuo dulkių siurblio žemyn. 10 pav.

5. Patraukite į viršų ir nuimkite dangtelį su HEPA – filtru.
Pasukite cikloninio filtro tinklėlį nedideliu kampu pagal laikrodžio rodyklę (žiūrint iš apačios), kaip parodyta 1 pav., kad jį nuimtumėte. Tada, patraukiant žemyn, nuimkite antrinės cikloninės sistemos vamzdį valymui ir plovimui.

Pasukite surinktą HEPA filtrą kryptimi, nurodyta 2 pav., kad atskirtumėte filtrą nuo dangtelio. Tokiu būdu bus lengviau valyti ar plauti HEPA filtrą, žr. 3 pav.

Iš vidinės HEPA filtro ertmės pašalinkite dulkes, švelniai bakstelėdami jo apatine galine plokštuma į lygų nemetalinį paviršių.

Krupščiau nuplaukite filtrus po silpnos srovės tekančiu šaltu vandeniu, nenaudojant ploviklių ir išdžiovinkite kambario temperatūroje. Ypatingą dėmesį skirkite vidinei HEPA filtro ertmei.

Cikloninio filtro plastikinio korpuso plovimui leidžiama naudoti minkštų šerių šepetėlį (į komplektą neįeina), neleidžiama naudoti ploviklių kompozicijų.

Atidžiai apžiūrėkite filtrų sistemos elementus ir HEPA filtrą. Jei yra pažeidimų, lūžių ar deformacijų, pakeiskite pažeistus elementus.

Dėmesio! draudžiama naudoti dulkių siurblių su drėgnu, pažeistu filtru arba be jo.

Po valymo arba plovimo ir džiovinimo filtravimo sistema surinkite atvirkštine tvarka. 11 pav.

6. Norėdami surinkti HEPA filtrą, atlikite tuos pačius veiksmus atvirkštine tvarka.

Dėmesio! Nenaudokite jėgos, kai įdedate filtrą, kad nepažeistumėte fiksuojančių išsikišimų ir filtravimo elemento.
Įdėkite filtrą atgal į skyrelį.

Pastaba. Po kiekvieno naudojimo būtina išvalyti HEPA filtrą aukščiau aprašytu būdu. Jei būtina, pakeiskite filtrą nauju (filto užsakymas vykdomas per galiojantį techninės priežiūros centrą)

Elektrinio šepetio valymas

Atliekamas po kiekvieno naudojimo. Venkite stipraus šerių volelio užsikimšimo.

1. Išjunkite prietaisą. Adapteri turi būti išjungtas iš maitinimo lizdo ir atjungtas nuo prietaiso.
 2. Atjunkite elektrinį šepetį nuo vamzdžio, paspaudę fiksatoriaus mygtuką.
 3. Jeigu prisivėlusius ant šerių volelio plaukų ir siūlų nedaug, juos galima nupjauti peiliu nenuimant šerių volelio nuo šepetio korpuso. Tam patalpinkite aštrų peilį tarp šerių eilių pjaunančiu kraštu į išorę, nuo volelio, ir judesiais išilgai volelio nupjaukite prisivėlusius plaukus ir siūlus. Tada perpjautus plaukus lengvai pašalinkite iš šepetio korpuso. Kad būtų patogiau, leidžiama rankiniu būdu sukti šepetio ritinėlį aplink jo sukimosi ašį.
 4. Jeigu šerių volelis labai užsiteršė, pastumkite liuko skląstį ant šepetėlio apatinio paviršiaus link ratuko ir patraukite liuką aukštyn, nuimkite liuką ir nuimkite šerių volelį nuo šepetėlio korpuso. Ištraukus šepetio ritinėlį iš šapačio korpuso, jį galima lengvai išvalyti nuo susikaupusių plaukų aštriu peiliu ar žirkklėmis. 12 pav.
 5. Įdėkite šerių volelį į jo vietą šepetio korpuso atvirkštine tvarka.
- Jeigu labai užsikimšo šepetio detalės ir elektros pavara, kreipkitės į įgaliojantį techninės priežiūros centrą išardymui ir valymui. (Darbai, susiję su dulkių siurblio dalių valymu, nėra įtrauktį į garantinį aptarnavimą).

LAIKYMAS

1. Įsitikinkite, kad prietaisas yra išjungtas iš maitinimo tinklo.
2. Atlikite prietaiso valymą.
3. Sausai nuvalykite prietaisą ir stebėkite, kad prietaisas būtų laikomas sausoje, vėsioje vietoje.
4. Jei prietaisas ilgai laikomas ir nenaudojamas, reguliariai tikrinkite akumulatoriaus baterijos būklę, prireikus įkraukite ją. Jei prietaisas ilgai nenaudojamas, rekomenduojama įkrauti AB kas 3 mėnesius, pirmiausia visiškai ją iškraunant, todėl prietaisą būtina paleisti kuo ilgiau.
5. Elektros prietaisai laikomi uždaroje, sausoje ir šviesoje patalpose, kai aplinkos temperatūra yra ne žemesnė kaip 5 °C ir ne aukštesnė kaip 40 °C, santykinis drėgnumas – ne didesnis kaip 70 %, o aplinkoje nėra dulkių, rūgštinių ir kitų garų, turinčių neigiamą poveikį elektros prietaisų medžiagoms.

TRANSPORTAVIMAS

Elektros prietaisai pervežami visų rūšių transportu pagal krovinių pervežimo taisykles, taikomas konkrečios rūšies transportui. Perveždami prietaisą, naudokite originalią gamyklinę pakuotę.

Perveždami prietaisus, užtikrinkite, kad gaminys būtų apsaugotas nuo tiesioginių atmosferos kritulių ir agresyvių terpių.

Dėmesio! Pasibaigus eksploatacavimo terminui, neišmeskite prietaiso kartu su kitomis buitinėmis atliekomis. Perduokite jį į specializuotą tolesnio utilizavimo punktą. Taip padėsite saugoti supančią aplinką

REALIZAVIMAS

Realizavimo taisyklės nėra nustatytos.

UTILIZAVIMO REIKALAVIMAI



Pagal WEEE 2012/19/ES direktyvos dėl elektrinės ir elektroninės įrangos atliekų reikalavimus negalima šio prietaiso mesti kartu su buitinėmis atliekomis. Būtina jį perduoti oficialiam tokių atliekų surinkimo centrui.

GEDIMAI IR JŲ ŠALINIMO BŪDAI

Šioje lentelėje nurodyti dažniausiai pasitaikantys prietaiso naudojimo gedimai. Jei negalite pašalinti gedimo savarankiškai, kreipkitės į vartotojų aptarnavimo ar įgaliojantį techninės priežiūros centrą.

Gedimo pasireiškimas	Atsiradimo priežastys	Šalinimo metodai
Prietaisas neįsijungia	AB išsikrovė	Atlikite AB pakrovimą.
Prietaisas nesikrauna	Adapteris neįjungtas į maitinimo tinklą Adapteris ne iš prietaiso komplekto	Įjunkite adapterį į maitinimo tinklą. Patikrinkite, ar adapteris priklauso šiam prietaisui.
Siurbimo galia yra nepakankama arba sumažėja darbo metu	1. Užsikimšo dulkių surinkimo konteineris, filtras arba antgalis	1. Išvalykite dulkių surinkimo konteinerį. Išvalykite arba pakeiskite filtrą. Patikrinkite ir pašalinkite užsiteršimus antgalyje
Elektros iškvos darbo metu ir dulkių nusėdimas ant antgalio korpuso	Statinė elektra dėl mažo oro drėgnumo patalpose	Imkitės priemonių oro drėkinimui patalpose. Norėdami pašalinti statinį krūvį, reguliariai prineškite antgalį prie metalinių daiktų.
Netikėtas prietaiso išsijungimas darbo metu	1. Dėl variklio perkaitimo suveikė apsauginis įtaisas 2. Visiškai išsikrovė akumulatorius (AB įkrovimo indikatorius mirksi raudonai)	Pašalinkite galimas perkaitimo priežastis (dulkių surinktuvo, filtro ir antgalių užsiteršimas). Prieš pakartotiną įjungimą leiskite prietaisui atvėsti ne trumpiau, nei 30 minučių

		Įkraukite akumulatoriaus bateriją
Netikėtas elektros šepetčio sustojimas prietaiso veikimo metu	Elektros šepetys užsikimšo plaukais, siūlais, vilna ir kitomis šiukšlėmis.	Išvalykite elektros šepetčio šerelių volelį. Jei išvalytas volelis nesisuka, kreipkitės į SC.

Dėmesio! Jei anksčiau nurodytais veiksmais negalite pašalinti gedimų savo jėgomis, prašome kreiptis į POLARIS įgaliotąjį techninės priežiūros centrą.

SPECIALŪS NURODYMAI DĖL DULKIŲ SIURBLIO NAUDOJIMO SAUGOS

- Naudodami prietaisą, laikykite jį atokiau nuo šildymo ir kitų elektros prietaisų.
- Veikiant dulkių siurbliui, nedėkite ant tvarkomo kambario grindų veikiančių šildymo prietaisų, jų maitinimo laidų ar kitų šilumos šaltinių.
- Draudžiama naudoti dulkių siurblių be dulkių surinkimo konteinerio ir filtro, tinkamai prižiūrimų pagal šį Vadovą.
- Nepalikite dulkių siurblio atsirėmusio vertikaloje padėtyje darbo pertraukų metu, nes jis gali nukristi ir korpuso plastikinės detalės gali būti pažeistos. Visada tvirtinkite prietaisą ant sieninio laikiklio, net ir trumpų darbo pertraukų metu.
- Dulkių siurblio valymui nenaudokite abrazyvinių medžiagų ir organinių tirpiklių.
- Nesuirbkite dulkių siurbliu šių daiktų ir medžiagų:
 - karštų daiktų: pelenų, anglių, nuorūkų ir kt.;
 - aštrių daiktų: sudaužytų stiklų, adatų, kanceliariinių smeigtukų, sąvaržėlių ir kt.;
 - dažiklio, naudojamo spausdintuvuose arba kopijavimo aparatuose, nes tai yra laidus elektrai mišinys, ir pilnai nepašalinama iš filtro;
 - nuodingų, sprogių ir esdinančių medžiagų;
 - asbesto ar asbesto dulkių, o taip pat statybos šiukšlių ir atliekų;
 - statybinių gipso, cemento ir kalkių dulkių;
 - drėgnų dulkių ir nešvarumų;
 - didelių lapų fragmentų;
 - vandens ir kitų skysčių.
 - Neapdorokite dulkių siurbliu žmonių ir augintinių.
- Naudokite tik gamintojo rekomenduojamus priedus ir atsargines dalis.
- Neuždenkite oro išleidimo angų dulkių siurblio veikimo metu.
- Prietaisą naudokite tik su komplektu tiekiamomis originaliomis AB ir įkrovimo prietaisu. Naudoti išorinius maitinimo ir įkrovimo įrenginius draudžiama. Tai gali sugadinti prietaisą.
- Valykite prietaisą, dulkių surinkimo konteinerį ir filtrą po kiekvieno naudojimo.
- Jei prietaisas ilgai nenaudojamas, rekomenduojama įkrauti AB kas 3 mėnesius, pirmiausia visiškai jį iškraunant, todėl prietaisą būtina paleisti kuo ilgiau.

Dėmesio!

Jei atsirado kokio nors pobūdžio gedimų, kreipkitės į POLARIS atestuotą techninės priežiūros centrą.



BENDRIEJI NURODYMAI DĖL ELEKTRINIŲ PRIETAISŲ NAUDOJIMO SAUGOS

- Prietaisas turi būti naudojamas pagal „Elektros prietaisų techninio eksploatavimo taisyklės“.
- Prietaisas skirtas tik buitiniam naudojimui. Ilgai prietaisą naudojant komerciniais tikslais, jis gali perkaisti, todėl jis gali sugesti ar padaryti žalos žmonių sveikatai.
- Prietaisas turi būti naudojamas tik pagal numatytąją naudojimo paskirtį vadovaujantis šia instrukcija.
- Kiekvieną kartą prieš įjungdami prietaisą, jį apžiūrėkite. Jei pažeistas pats prietaisas ar jo maitinimo laidas, jokių būdu nejunkite prietaiso į maitinimo lizdą.
- Prietaiso, jam nukritus, negalima naudoti, jei yra matomų pažeidimų požymių. Prieš naudojant prietaisą, jį turi patikrinti kvalifikuotas specialistas.
- Nenaudokite prietaiso, jei nesate tikri, ar jis techniškai tvarkingas.
- Šio prietaiso negali naudoti asmenys (įskaitant ir vaikus), turintys fizinių, nervinių ar psichinių sutrikimų, arba nepakankamai įgudę ir neturintys tinkamų žinių, išskyrus atvejus, kai tokius asmenis prižiūri arba apmoko, kaip naudoti tokį prietaisą, kiti asmenys, atsakantys už jų saugumą. Būtina prižiūrėti vaikus, kad jie nežaistų su prietaisu.
- Nepalikite prietaiso ir adapterio be priežiūros. Laikykite prietaisą vaikams nepasiekiamoje vietoje.
- Nenaudokite prietaiso arti vonių, kriauklių ar kitų talpyklų, užpildytų vandeniu, o taip pat patalpose su padidinta drėgme.
- Prietaisą naudoti galima tik patalpose. Saugokite prietaisą nuo karščio, tiesioginių saulės spindulių, smūgių ir aštrių kampų, drėgmės (jokiu būdu nenardinkite prietaiso į vandenį ar kitokį skystį). Nejunkite adapterio į maitinimo tinklą (nelieskite jo) drėgnomis rankomis.
- Norėdami įkrauti bateriją (AKB), naudokite tik įkroviklį (adapterį), esantį šio modelio dulkių siurblio komplekte. Nenaudokite šio adapterio kitiems tikslams.
- Jei pažeistas adapteris ar maitinimo laidas, jokių būdu nejunkite adapterio į maitinimo lizdą. Jei reikia pakeisti (remontuoti) adapterį, kreipkitės į įgaliotąjį techninės priežiūros centrą. **Neardykite adapterio!**
- Neįkraukite akumulatoriaus, kol jis nėra visiškai išsikrovęs.
- Norėdami įkrauti akumuliatorių, iš pradžių įkiškite adapterio kištuką į atitinkamą dulkių siurblio lizdą, tada – adapterio kištuką į maitinimo lizdą. Įkrovę bateriją, adapterį ištraukite iš maitinimo tinklo.
- Adapterį junkite tik prie kintamosios srovės (~) šaltinio. Prieš jungdami įsitikinkite, kad adapterio įtampa atitinka naudojamo maitinimo tinklo įtampą.
- Prieš įjungdami adapterį į tinklą, įsitikinkite, kad kištukas būtų įkištas į atitinkamą prietaiso lizdą.
- **Neteisingai įjungę prietaisą, prarasite teisę į garantinę techninę priežiūrą.**
- Įkrovę akumuliatorių, visada išjunkite adapterį iš maitinimo tinklo ir įkrovimo lizdo ant prietaiso.
- Negalima adapterio nešti už maitinimo laido. Taip pat draudžiama išjungti adapterį iš maitinimo tinklo, traukiant jį už maitinimo laido. Išjungdami adapterį iš maitinimo tinklo, laikykite jį už korpuso, neliesdami elektrinių kaiščių.
- Nebandykite išrinkti prietaisą ir jį remontuoti patys, kad neprarastumėte teisės į garantinį prietaisų remontą ir kad nekiltų techninių problemų. Remontuoti gali tik kvalifikuoti techninės priežiūros centro specialistai.
- Prietaiso remontui galima naudoti tik originalias atsargines dalis.

TECHNINĖS CHARAKTERISTIKOS

„PVCS 1100- prekės ženklo POLARIS elektrinis buitinis dulkių siurblys. Dulkių surinkimo konteinerio tūris: 0,6 l

Maitinimo šaltinis: akumulatoriaus baterija Li-Ion 2500 mAh, 25,2 V

AB įkrovimo laikas: pirmą kartą naudojant 8-10 val., vėliau 3-4 val.

Darbo laikas nuo AB: nuo 9 iki 60 min., priklausomai nuo pasirinkto režimo ir konfigūracijos

Įkrovimo prietaisas: „PAD 11 00“

Įkrovimo prietaiso charakteristikos:

Įėjimo įtampa: 100–240 V

Dažnis: 50/60 Hz

Išėjimo įtampa: 30 V

Išėjimo srovė: 0,6A

Apsaugos klasė: II

Pastaba: Kadangi prietaisas nuolat keičiamas ir tobulinamas, gaminyje gali šiek tiek skirtis nuo šioje instrukcijoje pateikto aprašo. Gamintojas tikisi, kad vartotojas atkreips į tai dėmesį.

INFORMACIJA APIE SERTIFIKAVIMĄ

Prietaisas atitinka šias ES direktyvas:

- 2014/30/ES dėl elektromagnetinio suderinamumo (EMC),
- 2014/35/ES dėl žemos įtampos (LVD),
- 2001/95/EB bendroji gaminių saugos direktyva (BGSD),
- 2011/65/ES ROHS II (Pavojingų medžiagų naudojimo apribojimo direktyva)



Apskaičiuotas gaminio eksploatavimo laikas: **3 metai**

Inverterinio siurblio garantinis laikotarpis: **10 metai**

Dulkių siurblio garantinis laikotarpis: **24 mėn. nuo įsigijimo dienos**

Pagaminimo data: **nurodyta prietaiso lentelėje**

AB garantinis terminas: **6 mėn. nuo įsigijimo dienos.**

Gamybos data nurodyta gaminyje.

GAMINTOJAS: „Polaris Corporation Limited“ Unit 1801, 18/F, Jubilee Centre, 46 Gloucester Road, Wanchai, Hong Kong (Honkongas).

Teisių savininkas „T3 Polaris“: Akcinė bendrovė „Astrata“, Geverbeschtrasse 5, Chaamas, Kanton Zug, 6330, Schweiz (Šveicarija).

Įgaliotasis gamintojo atstovas ES: UAB „HTV1“, Švitrigailos 11A, Vilnius, Lietuva.

Pagaminta Kinijoje.

GARANTINIAI ĮSIPAREIGOJIMAI

Gaminys: Elektrinis buitinis dulkių siurblys

Modelis: „PVCS 1100“

Ši garantija galioja 24 mėnesius nuo gaminio įsigijimo datos ir numato gaminio techninę priežiūrą aptikus defektus, sietinus su medžiagomis ir darbo kokybe. Ši garantija galioja laikantis tokių sąlygų:

1. Garantiniai gamintojo įsipareigojimai taikomi visiems POLARIS prekės ženklo modeliams, įsigytiems iš įgaliotųjų gamintojo pardavėjų šalyse, kuriose teikiama garantinė priežiūra (nepriklausomai nuo įsigijimo vietos).
2. Gaminys turi būti naudojamas griežtai pagal eksploatavimo vadovą ir laikantis saugos taisyklių bei reikalavimų.
3. Ši garantija netaikoma trūkumams, atsiradusiems perdavus prekę vartotojui dėl:
 - cheminio, mechaninio ar kito poveikio, į gaminio vidų patekus pašaliniam daiktams, skysčiams, vabzdžiams ir jų veiklos produktams;
 - neteisingo eksploatavimo naudojant gaminį ne pagal tiesioginę paskirtį, taip pat gaminio montavimo ir eksploatavimo, pažeidžiant Eksploatavimo vadovo reikalavimus ir technines darbo saugos taisykles;
 - susidariusių kalkių, kalkių nuosėdų ir nuovirų, atsiradusių naudojant vandenį, kurio sudėtyje yra didelė mineralinių medžiagų koncentracija;
 - gaminio naudojimo ne pagal paskirtį;
 - įprastinio eksploatavimo, taip pat natūralaus nusidėvėjimo, neturinio įtakos funkcinėms savybėms: išorinių ar vidinių paviršių mechaninių pažeidimų (įlenkimų, įbrėžimų, nutrynimų), natūralaus metalo spalvos pasikeitimo, įskaitant atsiradusias vaivorykštines ir tamsias dėmes, tai pat metalo korozijos, atsiradusios dangos pažeidimų ir nepadengtuose metalu vietose;
 - apdailos detalių, lempų, baterijų, apsauginių ekranų, šiukšlių kaupiklių, diržų, šepečių ir kitų ribotos trukmės naudojimo dalių nusidėvėjimo;
 - gaminio remonto, kurį atliko asmenys ar organizacijos, kurios nelaikomos įgaliotaisiais techninės priežiūros centrais*;
 - Gaminio pažeidimų pervežant, netinkamo naudojimo, taip pat nenumatyto gaminio konstrukcijos keitimo ar savarankiško remonto.
4. Gamintojas nevykdys garantinių įsipareigojimų, jei ant gaminio nėra identifikacinės techninių duomenų lentelės, arba jos duomenys nutrinti ar pataisyti.
5. Ši garantija galioja tik gaminiams, naudojamiems asmeninėms buitinėms reikmėms, ir netaikoma gaminiams, kurie naudojami komerciniais, pramoniniais ar profesiniais tikslais.

Dėmesio!! Gamintojas neatsako už galimą žalą, kurią POLARIS gaminys tiesiogiai ar netiesiogiai padarė žmonėms, naminiams gyvūnams, aplinkai ar turtui, jei tai įvyko nesilaikant gaminio eksploatavimo ir montavimo taisyklių ar sąlygų, sąmoningais ar neatsargiais vartotojų ar trečiųjų šalių veiksmais.

Visais klausimais, susijusiais su POLARIS gaminių techniniu aptarnavimu, kokybės patikra, garantiniu ir pogarantiniu remontu, kreipkitės į pardavėją – POLARIS įgaliotąjį platintoją.

[Pagaminimo data nurodyta techninių duomenų identifikavimo lentelėje, esančioje ant užpakalinės gaminio sienelės](#)

Sadzves portatīvais putekļu sūcējs

POLARIS

ModelisPVCS 1100

EKSPLUATĀCIJAS

INSTRUKCIJA

Pateicamies jums par produkcijas, kas ražota ar tirdzniecības marķu POLARIS, izvēli. Mūsu izstrādājumi izgatavoti saskaņā ar augstām kvalitātes, funkcionalitātes un dizaina prasībām. Mēs esam pārliecināti, ka jūs būsiat apmierināti ar jauna mūsu firmas izstrādājuma iegādi.

Pirms ierīces ekspluatācijas uzsākšanas uzmanīgi izlasiet šo instrukciju, kurā ir svarīga informācija, kas skar Jūsu drošību, kā arī rekomendācijas ierīces pareizai izmantošanai un tās apkopei.

Saglabājiet ekspluatācijas instrukciju kopā ar garantijas talonu, kases čeku un pēc iespējas ar kartona kasti un iepakojuma materiāliem.

VISPĀRĒJĀ INFORMĀCIJA

Šī ekspluatācijas instrukcija paredzēta, lai iepazītos ar sadzīves putekļu sūcēja, modelis POLARIS PVCS 1100 (turpmāk tekstā — putekļu sūcējs, ierīce), tehniskajiem datiem, uzbūvi, ekspluatācijas un uzglabāšanas noteikumiem.

LIETOŠANAS JOMA

Ierīce paredzēta izmantošanai tikai sadzīves vajadzībām saskaņā ar šo instrukciju. Ierīce nav paredzēta izmantošanai ražošanā un komercdarbībā. Ierīce arī nav paredzēta izmantošanai ārpus telpām un neapkurināmās telpās ar gaisa temperatūru zem +15 °C un paaugstinātu mitruma līmeni.

Ražotājs nav atbildīgs par zaudējumiem, kas radās nepareizas vai šajā ekspluatācijas instrukcijā neparedzētas izmantošanas rezultātā.

IERĪCES APRAKSTS

Ierīce ir paredzēta virsmu sausai uzkopšanai, tādu kā flīzes, parkets, linolejs, kā arī paklāji ar īsām plūksnām un mēbeļu tapšējums, iesūcot sausus putekļus un smalkos sausus atkritumus.

1. att.

1. Grīdas elektriskā birste
2. Grīdas elektriskās birstes fiksatora poga
3. Caurule
4. Caurules fiksatora poga
5. Noņemamā Li-ion baterija
6. Baterijas atvienošanas poga
7. Putekļu sūcēja un grīdas elektriskās birstes ieslēgšanas/izslēgšanas poga
8. I/II/III darba režīmu pārslēgšanas poga
9. Vāks ar uzstādīto HEPA filtru
10. Putekļu savācēja konteina atvienošanas poga
11. Spraugas uzgalis
12. Mini birste
13. Sienas stiprinājums, uzgaļu turētājs
14. Uzlādes iekārta

KOMPLEKTĀCIJA

1. Putekļu sūcējs (galvenais korpuss) 1 gab.
2. Noņemamā akumulatoru baterija Li-ion 1 gab
3. Grīdas elektriskā birste 1 gab.
4. Uzlādes iekārta (adapteris) 1 gab.
5. Sienas stiprinājums, uzgaļu turētājs 1 gab.
6. Spraugu uzgalis 1 gab
7. Mini-birste 1 gab
8. Caurule 1 gab.
9. Ekspluatācijas instrukcija 1 gab.
10. Garantijas talons 1 gab.

IERĪCES IZPAKOŠANA UN SAGATAVOŠANA EKSPLUATĀCIJAI

- Atveriet kasti, uzmanīgi izņemiet ierīci, atbrīvojiet to no visiem iepakojuma materiāliem.
- Noņemiet no ierīces korpusa visas reklāmas uzlīmes.
- Pārbaudiet piegādes komplektu (skat. sadaļu "Komplektācija").
- Izņemiet visus aksesuārus un adapteri.
- Pārliecinieties, ka neviena ierīces sastāvdaļa nav bojāta.

• Putekļu sūcēja montāža:

Uzmanību! Putekļu sūcēja mezgli izgatavoti no plastmasas un rūpīgi pielāgoti viens otram. Lai izvairītos no fiksatoru un uzstādīšanas vietu bojājumiem, nelietojiet spēku montāžas laikā. Sekojiet tam, lai detaļas būtu uzstādītas uzstādīšanas vietās bez šķībumiem un droši aiztaisītos ar fiksatoriem.

1. Uzstādiet bateriju (ja tā noņemta), kā norādīts zīmējumā, līdz klikšķim: 2. att.
2. Grīdas kopšanai:
Ievietojiet grīdas elektriskās birstes īscauruli caurulē tādā veidā, lai kontaktbultas ieiētu ligzdās, un piespiediet līdz klikšķim. 3. att.
Savienojiet cauruli ar iesūkšanas īscauruli. 4. att.
3. Aksesuāru komplekta izmantošana.
Uzstādiet aksesuārus tieši uz putekļu sūcēja iesūkšanas īscaurules vai uz caurules, kura uzstādīta uz iesūkšanas īscaurules. 5. att.

EKSPLUATĀCIJA

Grīdu un paklāju segumu tīrīšana

- Pārliecinieties, ka baterija ir uzlādēta, adapteris atslēgts no tīkla un atvienots no ierīces, filtrs un putekļu savācējs atbilstošā veidā attīrīts no putekļiem (skat. sadaļu "TĪRĪŠANA UN KOPŠANA". Neizmantojiet putekļu sūcēju ar putekļiem aizsītu filtru un putekļu savācēju, tas var novest pie putekļu sūcēja kļūmes.
- Lai nepieciešams, izpildiet punktus 1.-2. vai 1.-3. no iepriekšējās sadaļas.
- Lai ieslēgtu ierīci, nospiediet ieslēgšanas/izslēgšanas pogu (skat. IERĪCES APRAKSTS).
- Ierīcei ir trīs darba režīmi:
I (zems ātrums un sūkšanas jauda, ilgstošs darba laiks, režīms sāk darboties pēc noklusējuma, ieslēdzot ierīci);
II (vidējais ātrums un sūkšanas jauda, vidējais darba laiks);
III (augstais ātrums un liela sūkšanas jauda).
Lai izvēlētos II un III režīmu pēc ierīces ieslēgšanas, nospiediet darba režīmu pārslēgšanas pogu vajadzīgo reizi skaitu (skat. IERĪCES APRAKSTS).
Lai ietaupītu akumulatora enerģiju, ieteicams izmantot I režīmu. Nepietiekamas tīrīšanas efektivitātes gadījumā (ja ir stiprs piesārņojums), jāizvēlas nākamais režīms.

- Elektriskā birste ir paredzēta, lai ar rotējoša saru rullīša palīdzību savāktu sadzīves putekļus no grīdas un paklāju segumiem. Tās konstrukcija ir ļoti jūtīga pret piesārņojumu ar gariem matiņiem, vilnu, diegiem utt. Gadījumā, ja rodas aizsērējums, nekavējoties pārtrauciet putekļu sūcēja izmantošanu un veiciet saru rullīša attīrīšanas pasākumus (skat. sadaļu "TĪRĪŠANA UN KOPŠANA").
- Lai izslēgtu ierīci, vēlreiz nospiediet ieslēgšanas/izslēgšanas pogu.

Mēbeļu tīrīšana

- Pārļiecinieties, ka baterija ir uzlādēta, adapteris atslēgts no tīkla un atvienots no ierīces, filtrs un putekļu savācējs atbilstošā veidā attīrīts no putekļiem (skat. sadaļu "TĪRĪŠANA UN KOPŠANA". Neizmantojiet putekļu sūcēju ar putekļiem aizsītu filtru un putekļu savācēju, tas var novest pie putekļu sūcēja kļūmes.
- Uzmauciet uz iesūkšanas īscaurules papildus aksesuāru. Mini-birste der mēbeļu apdares tīrīšanai, spraugu uzgalis- grūti pieejamu vietu kopšanai.
- Lai izslēgtu ierīci, nospiediet ieslēgšanas/izslēgšanas pogu.
- Ja nepieciešams, mainiet režīmu (skat. aprakstu iepriekšējā sadaļā).
- Lai izslēgtu ierīci, vēlreiz nospiediet ieslēgšanas/izslēgšanas pogu.

Gadījumā, ja motors ierīces darba laikā patstāvīgi atslēdzas, veiciet akumulatora baterijas (AKB) uzlādi un filtra un putekļu savācēja attīrīšanu.

Papildus uzgaļus var uzglabāt īpašā sienas stiprinājuma nodalījumā. Šim nolūkam nepieciešams piestiprināt stiprinājumu piesienas, kā parādīts zīmējumā. Papildus aksesuāri ievietojami speciālajās statnēs. 6. att.

AKB UZLĀDĒŠANA

Uzmanību!

Baterija komplektā var būt izlādēta. Pirms pirmās lietošanas, pilnībā izlādējiet bateriju un pēc tam pilnībā uzlādējiet to.

Neveiciet baterijas uzlādi un neglabājiet bateriju, ja temperatūra ir zemāka par 5°C un augstāka par 40°C.

Pirms ierīces adaptera pievienošanas tīklam, pārbaudiet, vai tā tehniskie parametri (skat. sadaļu "Tehniskie parametri") atbilst tīkla parametriem.

Pirms pirmās lietošanas akumulatora uzlādēšanas laiks var sasniegt 8-10 stundas.

Turpmāk, lai pilnībā uzlādētu, pietiks 4 stundu.

AKB ieteicams uzlādēt tikai tad, kad ierīce signalizē par tās ātro izlādēšanos (uzlādes indikatora sarkanā gaisma uz baterijas korpusa). Nedrīkst pārtraukt baterijas uzlādes procesu, kamēr tas pilnībā nav uzlādēts. Tas ļaus pagarināt AKB kalpošanas laiku.

Akumulatora uzlādēšana notiek tikai izmantojot adapteri, kas ir iekļauts ierīces komplektā. Akumulators pirms uzlādes var tikt uzstādīts uz ierīces vai noņemts no ierīces.

1. att.

1. Ievietojiet adaptera spraudni baterijas ligzdā.
2. Pieslēdziet adapteri tīklam. AKB uzlādes indikatorā iedegsies sarkanais signāls, norādot uzlādes sākšanos. Ja ierīce ir pilnībā uzlādēta, AKB indikators signalizēs ar zaļo gaismu.
3. Bateriju var uzlādēt atsevišķi no putekļu sūcēja.

Uzmanību! Uzlādes laikā adapteris bar klūt silts- tas ir normāli.

Ar pieslēgtu uzlādes adapteri ierīce neieslēdzas.

AKB NOMAIŅA

Šajā putekļu sūcēja modelī tiek izmantota noņemamā akumulatoru baterija.

Ja nepieciešams noņemt bateriju, atslēgtajā ierīcē nospiediet baterijas atvienošanas pogu un izņemiet to, izvelkot pa vadotni uz leju.

Uzmanību: baterijas noņemšana/uzlikšana ierīces darba laikā vai uzlādes laikā ir aizliegta!

Ierīces baterijas kapacitāte un nepārtrauktā darba laiks ar laiku samazinās - tas ir normāli.

Diagnostikas vai baterijas nomaināms gadījumā sazinieties ar autorizētajiem servisa centriem POLARIS (servisa centru adresu saraksts ietilpst piegādes komplektā, kā arī ir pieejams vietnē www.polar.ru)

TĪRĪŠANA UN KOPŠANA

1. Izslēdziet ierīci, atvienojiet no tīkla un no ierīces atvienojiet adapteri, ja tas ir pieslēgts.
2. Neiegremdējiet ierīci un lādēšanas iekārtu ūdenī vai citos šķidrums.
3. Ierīces tīrīšanai neizmantojiet abrazīvus materiālus un organiskos šķīdinātājus.
4. Ierīces metāla daļas noslaukiet ar sausu auduma salveti.
5. Ierīces plastmasas daļas noslaukiet ar mitru atspiestu auduma salveti. Nedrīkst palikt udens pilieni.
6. Uzglabājiet ierīci sausā, vēsā vietā.

Putekļu savācēja konteīnera tīrīšana

Putekļu savācēja konteīnera un filtra attīrīšanu jāveic pēc katras putekļu sūcēja izmantošanas reizes.

Neizmantojiet putekļu sūcēju ar aizsītu ar putekļiem filtru, tas var novest pie motora kļūmes.

1. Izslēdziet ierīci. Adapterim ir jābūt atslēgtam no tīkla un atvienotam no ierīces.
 2. Nospiediet putekļu sūcēja elektriskās birstes fiksatora pogu. Atvienojiet birsti no caurules. Nospiediet aksesuāru fiksatora pogu. Atvienojiet cauruli no iesūkšanas īscaurules. 8. att.
 3. Turot putekļu sūcēja rokturi virs atkritumu bākas, atspiediet putekļu savācēja dibena sprostus, lai atvērtu putekļu savācēja konteīnera vāku un izbērtu putekļus un atkritumus. Aizveriet vāku. 9. att.
 4. Turiet putekļu sūcēju aiz roktura ar putekļu savācēja konteīneri uz leju. Nospiediet putekļu savācēja konteīnera atvienošanas taustiņu-fiksatoru, pagrieziet konteīneri nelielā leņķī pulksteņa rādītāja virzienā un akurāti atvienojiet to no putekļu sūcēja uz leju. 10. att.
 5. Pavelciet uz augšu un noņemiet vāku ar HEPA filtru. Pagrieziet ciklona filtra tīklu uz nelielu leņķi pulksteņa rādītāja virzienā (skatoties uz leju) kā 1. attēlā, lai to noņemtu. Pēc tam, pavelkot uz leju, noņemiet sekundārās ciklona sistēmas cauruli tīrīšanai un mazgāšanai. Pagrieziet saliktu HEPA filtru virzienā, kā parādīts 2. attēlā, lai atdalītu filtru no vāka. Tādā veidā būs vieglāk tīrīt vai mazgāt HEPA filtru, skat. 3. att. Izberiet putekļus no HEPA filtra iekšējā dobuma, viegli piesitot ar tā apakšējo galu pa līdzenu nemetālisku virsmu. Rūpīgi izskalojiet filtru ar vāju tekošu auksta ūdens strūklu bez mazgāšanas līdzekļu izmantošanas, un izkaltējiet istabas temperatūrā. Īpašu uzmanību pievēršiet HEPA filtra iekšējam dobumam. Ciklona filtra plastmasas korpusa skalošanai pieļauts izmantot mīkstu sarainu otu (nav iekļauta komplektā), mazgāšanas sastāvu izmantošana nav pieļaujama. Uzmanīgi apskatiet filtrēšanas sistēmas un HEPA filtra elementus. Ja ir bojājumi, plēsumi vai deformācijas, nomainiet bojātos elementus.
- Uzmanību: putekļu sūcēja izmantošana ar mitru filtru, kā arī ar bojātu filtru vai bez filtra ir aizliegta.**
- Pēc tīrīšanas vai mazgāšanas un kaltēšanas sakomplektējiet filtrēšanas sistēmu atgriezeniskā secībā. 11. att.
6. HEPA filtra salikšanai izmantojiet tās pašas darbības atgriezeniskā secībā.

Uzmanību! Nepieļaujiet spēka izmantošanu filtra uzstādīšanas laikā, lai nesabojātu fiksēšanas izcilņus un filtrēšanas elementu.

Iestatiet filtru atpakaļ nodalījumā.

Piezīme: HEPA filtra attīrīšanu ar augstāk minēto metodi nepieciešams veikt pēc katras kopšanas reizes. Ja nepieciešams, nomainiet filtru uz jaunu (filtra pasūtījumu veic caur autorizēto servisa centru)

Elektriskās birstes tīrīšana

Tiek veikta pēc katras kopšanas reizes. **Nepieļaujiet stipru saru veltnīša piesārņojumu.**

1. Izslēdziet ierīci. Adapterim ir jābūt atslēgtam no tīkla un atvienotam no ierīces.
2. Atvienojiet elektrisko birsti no caurules, nospiežot fiksatora pogu.
3. Nelielu matu un diegu daudzumu, kuri uztīnušies uz saru veltnīša, var nogriezt bez saru veltnīša noņemšanas no birstes korpusa. Šim nolūkam izvietojiet asu nazi saru rindu starpā ar griežamo virsmu uz ārpusi no rullīša, un ar kustībām gar rullīti nogrieziet uztīnušos matus un diegus. Pēc tam apgriezti mati viegli izņemami no sukas korpusa, ērtības nolūkā pieļaujama manuāla suku rullīša pagriešana ap tā rotācijas asi.
4. Ja suku rullītis ir stipri piesārņots, nospiediet lūkas aizsprostu uz sukas apakšējās virsmas uz ritenīša pusi un pavelciet lūciņu uz augšu, noņemiet lūciņu un izņemiet suku rullīti no birstes korpusa. Kad suku rullītis izņemts no birstes korpusa, to var viegli iztīrīt no uztīnušies matiem un diegiem ar asa naža vai šķēru palīdzību. 12. att.
5. Suku rullīša uzstādīšanu vietā birstes korpusā veiciet atgriezeniskā secībā.
6. Gadījumā, ja birstes vai elektropievada detaļas ir stipri piesārņotas, sazinieties ar autorizēto servisa centru izjaukšana un tīrīšanai. (Darbi, kas saistīti ar putekļu sūcēja detaļu tīrīšanu, nav iekļaujami garantijas apkalpošanā).

UZGLABĀŠANA

1. Pārliecinieties, ka ierīce ir atslēgta no barošanas tīkla.
2. Veiciet ierīces tīrīšanu.
3. Noslaukiet ierīci līdz sausam stāvoklim un sekojiet tam, lai ierīce tiktu uzglabāta sausā, vēsā vietā.
4. Ilgstošas uzglabāšanas gadījumā, bez izmantošanas, regulāri pārbaudiet akumulatoru baterijas stāvokli, un nepieciešamības gadījumā veiciet tās uzlādi. Ja iekārta ilgstoši netiek izmantota, ieteicams veikt AKB uzlādi ik pēc 3 mēnešiem, iepriekš pilnībā izlādējot, šim nolūkam nepieciešams palaist ierīci darba režīmā uz maksimāli iespējamo laiku.
5. Ierīces ir jāuzglabā slēgtā sausā un tīrā telpā pie apkārtējās vides temperatūras, kas nav zemāka par 5 °C un nav augstāka par 40 °C ar relatīvo mitrumu līdz 70 % un, lai apkārtējā vidē nebūtu putekļu, skābju un citu tvaiku, kas rada negatīvu ietekmi uz ierīču materiāliem.

TRANSPORTĒŠANA

Elektroierīces transportē ar visiem transporta veidiem saskaņā ar kravu pārvadāšanas noteikumiem, kas ir spēkā attiecībā uz konkrētu transporta veidu. Pārvadājot ierīci, izmantojiet oriģinālo rūpnīcas iepakojumu.

Ierīču transportēšanas laikā jāizslēdz iespēja, kad uz tām tiek radīta tieša atmosfēras nokrišņu un agresīvas vides iedarbība.

Uzmanību! Pēc kalpošanas termiņa beigām neizmetiet ierīci kopā ar sadzīves atkritumiem. Nododiet to specializētajā punktā turpmākai utilizācijai. Ar to Jūs varat aizsargāt apkārtējo vidi

REALIZĀCIJA

Realizācijas noteikumi nav noteikti.

UTILIZĀCIJAS PRASĪBAS



Saskaņā ar EEIA direktīvu 2012/19/ES par elektrisko un elektronisko iekārtu atkritumiem nedrīkst utilizēt ierīces kopā ar sadzīves atkritumiem. To nepieciešams nodot oficiālajā dalītā atkritumu savākšanas centrā.

BOJĀJUMI UN TO NOVĒRŠANAS METODES

Šajā tabulā ir uzskaitītas biežāk sastopamās problēmas, kas var rasties, izmantojot iekārtu. Ja neizdodas patstāvīgi tikt galā ar problēmām, sazinieties ar patērētāju atbalsta centru vai ar autorizēto servisa centru.

Defektu izpausme	Rašanās iemesli	Novēršanas metodes
Ierīce neieslēdzas	AKB ir izlādējies	Veiciet AKB uzlādi.
Ierīce neuzlādējas	Adapteris nav ieslēgts barošanas tīklā Adapteris nav no ierīces komplekta	Pieslēdziet adapteri tīklam Pārbaudiet adaptera atbilstību šai ierīcei
Sūkšanas jauda ir nepietiekama vai samazinās darba laikā	1. Ir izveidojies piesārņojums putekļu savācēja konteinerī, filtrā vai uzgaļī	1. Iztīriet putekļu savācēja konteineri. Iztīriet vai nomainiet filtru. Pārbaudiet un likvidējiet piesārņojumus uzgaļī
Elektriskās izlādes darba laikā un putekļu pielipšana pie uzgaļa korpusa	Statiskā elektrība zema gaisa mitruma dēļ telpās	Veiciet gaisa mitrināšanas pasākumus telpā. Regulāri piesiet uzgali pie metāla priekšmetiem, lai noņemtu statisko lādiņu
Negaidīta ierīces atslēgšanās darba laikā	1. Nostrādāja aizsargierīce motora pārkaršanas dēļ 2. Pilnīga akumulatora izlāde (mirgo AKB uzlādes sarkanais indikators)	Novērsiet iespējamus pārkaršanas iemeslus (putekļu savācēja, filtra un uzgaļa piesārņojums). Pirms atkārtotas ieslēgšanas dodiet ierīcei atdzist ne mazāk kā 30 minūšu laikā

		Veiciet akumulatoru baterijas uzlādi.
Negaidīta elektriskās birstes apstāšanās ierīces darba laikā	Elektriskā birste piesārņota ar matiem, diegiem, vilnu utml. atkritumiem.	Veiciet elektriskās birstes suku rullīša attīrīšanu. Ja negriežas attīrītāis rullītis, sazinieties ar SC.

Uzmanību! Ja ar iepriekš aprakstīto darbību palīdzību Jūs saviem spēkiem nevarat novērst problēmu, lūdzu, vērsieties autorizētajā POLARIS servisa centrā.

SPECIĀLIE DROŠĪBAS NORĀDĪJUMI DARBAM AR PUTEKĻU SŪCĒJU

- Darba laikā ar ierīci izvietojiet to tūlīt no siltināšanas un citām elektriskajām ierīcēm.
- Putekļu sūcēja darba laikā neizvietojiet uz kopjamās istabas grīdas strādājošas siltināšanas ierīces, to barošanas vadus un citus siltuma avotus.
- Aizliegts izmantot putekļu sūcēju bez putekļu savākšanas konteīnera un filtra, kuri pienācīgā veidā apkalpoti saskaņā ar šo Instrukciju.
- Neatstājiet putekļu sūcēju pieslietu vertikālajā stāvoklī darba pārtraukumu laikā, tas var novest pie tā nokrišanas un korpusa plastmasas detaļu bojājumiem. Vienmēr uzlieciet ierīci uz sienas stiprinājuma pat īsu darba pārtraukumu gadījumā.
- Neizmantojiet putekļu sūcēja tīrīšanai abrazīvās vielas un organiskos šķīdinātājus.
- Nesavāciet ar putekļu sūcēju šādus priekšmetus un materiālus:
 - degošus priekšmetus: pelnus, ogļītes, izsmēkus u. c.;
 - asus priekšmetus: sasisto stiklu, adatas, kancelejas spraudītes, saspraudes u. c.;
 - krāsvielas, kas tiek izmantotas printeros vai kopēšanas mašīnās, jo tās ir elektrību vadošs maisījums, un tās nevar pilnībā iztīrīt no filtra;
 - indīgas, sprādzienbīstamas un kodīgas vielas;
 - azbestu vai azbesta putekļus, kā arī būvniecības atkritumus un paliekas.
 - celtniecības ģipsa, cementa un kaļķu putekļus.
 - mitrus putekļus un dubļus;
 - lielus lapveida fragmentus
 - ūdeni un citus šķīdumus.
 - Neapstrādājiet ar putekļu sūcēju cilvēkus un mājdzīvniekus
- Izmantojiet tikai ražotāja rekomendētos aksesuārus un rezerves daļas.
- Nav pieļaujama putekļu sūcēja gaisa izlaišanas caurumu aizvēršana darba laikā.
- Ierīce ir paredzēta izmantošanai tikai ar oriģinālo AKB un uzlādēšanas ierīci, kas tiek piegādāta komplektā. Nepiederīgu ierīču izmantošana barošanai un uzlādei ir aizliegta. Tas var izraisīt ierīces bojājumus.
- Attīriet ierīci, putekļu savākšanas konteineri un filtru pēc katras izmantošanas reizes.
- Ja iekārta ilgstoši netiek izmantota, ieteicams veikt AKB uzlādi ik pēc 3 mēnešiem, iepriekš pilnībā izlādējot, šim nolūkam nepieciešams palaist ierīci darba režīmā uz maksimāli iespējamo laiku.

Uzmanību!

Ja rodas jebkāda rakstura bojājumi, sazinieties ar POLARIS pilnvaroto servisa centru.



VISPĀRĪGIE DROŠĪBAS NORĀDĪJUMI DARBAM AR ELEKTROIERĪCĒM

- Ierīces ekspluatācija jāveic saskaņā ar "Patērētāju elektroiekārtu ekspluatācijas tehniskajiem noteikumiem".
- Ierīce paredzēta tikai izmantošanai sadzīves apstākļos. Ilglaicīga ierīces izmantošana komerciālos nolūkos var izraisīt tās pārslodzi, kā rezultātā tā var tikt sabojāta vai radīt kaitējumu cilvēku veselībai.
- Ierīce jāizmanto tikai saskaņā ar šo instrukciju paredzētajiem nolūkiem.
- Katru reizi pirms ierīces ieslēgšanas apskatiet to. Ja ir ierīces vai tīkla vada bojājumi, nekādā gadījumā nepievienojiet ierīci kontaktrozetei.
- Nedrīkst izmantot ierīci pēc nokrišanas, ja ir redzamas bojājuma pazīmes. Pirms izmantošanas kvalificētam speciālistam jāpārbauda ierīce.
- Neizmantojiet ierīci, ja neesat pārliecināts (-a) par tās darbību.
- Šī ierīce nav paredzēta izmantošanai cilvēkiem (ieskaitot bērnus), kuriem ir fiziskie, nervu vai psihiskie traucējumi vai trūkst pieredzes un zināšanu, izņemot gadījumus, kad tādas personas atrodas uzraudzībā vai tās par šīs ierīces izmantošanu instrūē persona, kas atbild par viņu drošību. Jāpieskata bērni, lai nepieļautu viņu spēlēšanos ar ierīci.
- Neatstājiet ierīci un adapteri bez uzraudzības. Uzglabājiet tos bērniem nepieejamā vietā.
- Neizmantojiet ierīci vannu, izlietņu vai citu tvertņu, kas aizpildītas ar ūdeni, tuvumā, kā arī telpās ar paaugstinātu mitruma līmeni.
- Neizmantojiet ierīci ārpus telpām. Sargājiet ierīci no karstuma, tiešajiem saules stariem, triecieniem pret asiem stūriem, mitruma (nekādā gadījumā neiegremdējiet ierīci ūdenī vai citā šķīdumā). Neslēdziet barošanas adapteri tīklā (nepieskarieties tam) ar mitrām rokām.
- Akumulatora (AKB) uzlādei izmantojiet tikai uzlādes ierīci (adapteri), kas iekļauta šī putekļu sūcēja modeļa komplektā. Nelietojiet šo adapteri citiem mērķiem.
- Ja ir adaptera un barošanas vada bojājumi, nekādā gadījumā nepieslēdziet adapteri kontaktligzdai. Ja nepieciešama adaptera nomaiņa (remonts), sazinieties ar autorizēto servisa centru. **Nedemontējiet adapteri!**
- Neveiciet akumulatora uzlādi līdz tā pilnīgas izlādes brīdim.
- Lai uzlādētu akumulatoru, vispirms ievietojiet adaptera spraudni attiecīgajā putekļu sūcēja slotā, bet pēc tam — adaptera dakšu kontaktligzdā. Neatstājiet adapteri ieslēgtu tīklā pēc akumulatora uzlādēšanas.
- Pieslēdziet adapteri tikai maiņstrāvas (~) avotam. Pirms ieslēgšanas pārliedzieties, ka adapteris atbilst barošanas tīkla spriegumam.
- Pirms adaptera pieslēgšanas tīklam pārliedzieties, ka tā kontaktdakša ievietota atbilstošajā ierīces kontaktligzdā.
- **Jebkura kļūdaina pieslēgšana liedz Jums tiesības uz garantijas apkalpošanu.**
- Pēc akumulatora uzlādēšanas pabeigšanas vienmēr atvienojiet adapteri no tīkla un no ierīces uzlādēšanas ligzdas.
- Nedrīkst pārvietot adapteri turot to aiz barošanas vada. Aizliegts arī atslēgt adapteri no tīkla, turot to aiz barošanas vada. Atvienojot adapteri no tīkla, turiet adapteri aiz korpusa, nepieskaroties strāvu vadošajām tapām.
- Nemēģiniet izjaukt un remontēt ierīci patstāvīgi, lai saglabātu ierīces garantijas darbību un lai izvairītos no tehniskajām problēmām. Remonts ir jāveic tikai kvalificētiem servisa centra speciālistiem.
- Ierīces remontam var izmantot tikai oriģinālās rezerves daļas.

TEHNISKIE PARAMETRI

PVCS 1100 – tirdzniecības markas POLARIS sadzīves elektriskais putekļu sūcējs Putekļu savākšanas tvertnes apjoms: 0,6 l

Barošanas avots: akumulatoru baterija Li-Ion 2500 mAh 25,2 V

AKB uzlādēšanas laiks: pirmajā izmantošanas reizē 8-10 st., pēc tam līdz 4 st.

Darba laiks no AKB: no 9 līdz 60 min., atkarībā no izvēlēta režīma un konfigurācijas

Uzlādes ierīce: PAD 1100

Uzlādes ierīces parametri:

Ieejas spriegums: 100-240 V

Frekvence: 50-60 Hz

Izejas spriegums: 30 V

Izejas strāva: 0,6 A

Drošības klase — II

Piezīme: Sakarā ar to, ka pastāvīgi tiek ieviestas izmaiņas un uzlabojumi, instrukcijā sniegtais apraksts var nedaudz atšķirties no faktiskā izstrādājuma. Ražotājs cer, ka lietotājs pievērsīs tam uzmanību.

INFORMĀCIJA PAR SERTIFIKĀCIJU

Ierīce atbilst tālāk norādītajām ES direktīvām:

- 2014/30/ES (EMS)

- 2014/35/ES (ZSD);

- 2001/95/EK direktīva par produktu vispārēju drošību (DPVD);

- 2011/65/ES ROHS II (Direktīva par bīstamu vielu izmantošanas ierobežošanu)



Aprēķinātais izstrādājuma kalpošanas laiks: 3 gadi

Invertora sūkņa garantijas laiks: 10 gadi

Putekļu sūcēja garantijas laiks: 24 mēneši no iegādes dienas

Ražošanas datums: ir norādīts uz ierīces informatīvās plāksnītes

AKB garantijas laiks: 6 mēneši no iegādes dienas.

Ražošanas datums norādīts uz izstrādājuma.

RAŽOTĀJS: Polaris Corporation Limited, Unit 1801, 18/F, Jubilee Centre, 46 Gloucester Road, Wanchai, Honkonga.

T3 Polaris autortiesību īpašnieks: Akciju sabiedrība Astrata, Gevebeštrasse 5, Ham, Canton Cug, 6330, Šveice.

Ražotāja pilnvarotais pārstāvis ES: UAB "HTV1", Švitrigailos 11A, Viļņa, Lietuva.

Ražots Ķīnā.

GARANTIJAS SAISTĪBAS

Izstrādājums: Sadzīves elektriskais putekļu sūcējs

Modelis: PVCS 1100

Šī garantija ir spēkā 24 mēnešus, sākot no izstrādājuma iegādes datuma, un paredz izstrādājuma garantijas apkalpošanu gadījumā, ja konstatēti defekti, kas saistīti ar materiāliem un darbu. Šī garantija ir spēkā, ja tiek ievēroti šādi nosacījumi:

1. Ražotāja garantijas saistības attiecas uz visiem modeļiem, kurus ražo ar tirdzniecības marku POLARIS un kuri iegādāti pie ražotāja pilnvarotajiem pārdevējiem valstīs, kur tiek piedāvāta garantijas apkalpošana (neatkarīgi no iegādes vietas).
2. Izstrādājums ir jāizmanto vienīgi saskaņā ar ekspluatācijas instrukciju un, ievērojot drošības noteikumus un prasības.
3. Šī garantija nav attiecināma uz trūkumiem pēc preces nodošanas patērētājam, kas radās:
 - Ķīmiskas, mehāniskas vai cita veida iedarbības, svešķermeņu, šķidrumu, kukaiņu un to dzīves aktivitātes produktu nokļūšanas izstrādājuma iekšpusē rezultātā;
 - Nepareizas ekspluatācijas, kas saistīta ar izstrādājuma izmantošanu citiem, atšķirīgiem no paredzētajiem lietošanas mērķiem, kā arī izstrādājuma uzstādīšanas un ekspluatācijas rezultātā, pārkāpjot ekspluatācijas instrukcijas prasības un tehniskās drošības noteikumus;
 - Kaļķakmens nogulšņu, ūdens akmens un katlakmens nogulšņu rezultātā sakarā ar ūdens izmantošanu ar augstu minerālvielu saturu.
 - Izmantojot izstrādājumu mērķiem, kuriem tā nav paredzēta;
 - Normālas ekspluatācijas, kā arī dabiskā nolietojuma, kas neietekmē funkcionālās īpašības: iekšējās vai ārējās virsmas mehāniskie bojājumi (ieliekumi, skrāpējumi, skrambas), metāla krāsas dabiskās izmaiņas, tajā skaitā varavīksnes toņu un tumšas krāsas plankumu rašanās, kā arī korozijas rašanās uz metāla tajās vietās, kur ir seguma bojājumi, un ar segumu nenoklātās metāla vietās;
 - Apdares detaļu, lampiņu, bateriju, aizsargekrānu, atkritumu uzkrājēju, siksnu, suku un citu detaļu ar ierobežotu izmantošanas laiku nodiluma rezultātā;
 - Izstrādājuma remonta, kuru veica personas vai organizācijas, kas nav autorizētie servisa centri*, rezultātā;
 - Izstrādājuma bojājumu transportēšanas laikā, tā nepareizas izmantošanas rezultātā, kā arī sakarā ar konstrukcijā neparedzētām modifikācijām vai patstāvīgu remontu.
4. Ražotājs neuzņemas garantijas saistības, ja uz izstrādājuma nav pases identifikācijas plāksnes vai tās dati ir nodzēsti vai izlaboti.
5. Šī garantija ir spēkā tikai attiecībā uz tiem izstrādājumiem, kuri tiek izmantoti personīgajām sadzīves vajadzībām, un neattiecas uz izstrādājumiem, kuri tiek izmantoti komerciālos, rūpnieciskos vai profesionālos nolūkos.

Uzmanību!! Ražotājs nav atbildīgs par iespējamo kaitējumu, ko POLARIS izstrādājumi tiešā vai netiešā veidā radīja cilvēkiem, mājdzīvniekiem, apkārtējai videi, vai par īpašumam nodarīto zaudējumu gadījumā, ja tas notika, kad netika ievēroti ekspluatācijas un izstrādājuma uzstādīšanas noteikumi un nosacījumi, patērētāja vai trešo personu apzinātās vai neuzmanīgas darbības rezultātā.

Visos jautājumos, kas saistīti ar POLARIS izstrādājumu tehnisko apkalpošanu, kvalitātes pārbaudi, garantijas un pēcgarantijas remontu, vērsieties pie pārdevēja — POLARIS pilnvarotā dīlera.

[Ražošanas datums norādīts uz pases identifikācijas plāksnes, kas atrodas uz izstrādājuma aizmugurējās sienas](#)

Przeznaczony do użytku domowego
POLARIS
Model PVCS 1100
INSTRUKCJA OBSŁUGI

Dziękujemy za wybór produktów, produkowanych pod marką POLARIS. Nasze produkty są projektowane tak, aby spełniały wysokie wymagania jakości, funkcjonalności i wzornictwa. Jesteśmy przekonani, że będziecie Państwo zadowoleni z zakupu nowego produktu naszej firmy.

Przed rozpoczęciem użytkowania urządzenia należy uważnie przeczytać niniejszą instrukcję, która zawiera ważne informacje, dotyczące bezpieczeństwa użytkownika oraz zalecenia, dotyczące prawidłowego użytkowania i pielęgnacji urządzenia.

Instrukcję obsługi należy przechowywać razem z kartą gwarancyjną, paragonem, jeśli to możliwe, również z opakowaniem.

INFORMACJE OGÓLNE

Niniejsza instrukcja obsługi ma na celu dostarczenie informacji na temat danych technicznych, urządzenia, obsługi i przechowywania odkurzacza elektrycznego do użytku domowego, model POLARIS PVCS 1100 (zwanego dalej odkurzaczem, urządzeniem).

ZAKRES STOSOWANIA

Urządzenie jest przeznaczone wyłącznie do użytku domowego zgodnie z niniejszą Instrukcją. Urządzenie nie jest przeznaczone do użytku przemysłowego, ani do użytku komercyjnego. Urządzenie nie jest również przeznaczone do użytku na zewnątrz oraz w pomieszczeniach nieogrzewanych, w których temperatura powietrza jest niższa, niż +15°C, a wilgotność jest bardzo wysoka.

Producent nie ponosi odpowiedzialności za szkody wynikające z niewłaściwego użytkowania lub użytkowania niezgodnego z niniejszą instrukcją obsługi.

OPIS URZĄDZENIA

Urządzenie przeznaczone jest do czyszczenia na sucho powierzchni takich, jak kafelki, parkiet, linoleum, jak również dywany o krótkim włosie i tapicerki meblowej poprzez zasysanie suchego pyłu i drobnych, suchych zanieczyszczeń.

Rys. 1

1. Szczotka elektryczna do podłogi
2. Przycisk do zluźniania odkurzacza ręcznego z korpusu odkurzacza pionowego
3. Rura
4. Przycisk blokady rury
5. Odłączana bateria litowo-jonowa
6. Przycisk odłączania baterii
7. Przycisk włączenia/wyłączenia odkurzacza i elektrycznej szczotki do podłogi
8. Przycisk do przełączania trybów pracy I/II/III
9. Pokrywa z zainstalowanym filtrem HEPA
10. Przycisk zwalniający pojemnik na kurz
11. Końcówka szczelinowa
12. Miniszczotka
13. Uchwyt ścienny, trzymacz końcówek
14. Ładowarka

KOMPLETNOŚĆ

- | | |
|--------------------------------------|--------|
| 1. Odkurzacz (obudowa główna) | 1 szt. |
| 2. Zdemontowany akumulator Li-ion | 1 szt. |
| 3. Szczotka elektryczna do podłogi | 1 szt. |
| 4. Ładowarka (adapter) | 1 szt. |
| 5. Uchwyt ścienny, trzymacz końcówek | 1 szt. |
| 6. Końcówka szczelinowa | 1 szt. |
| 7. Miniszczotka | 1 szt. |
| 8. Rura | 1 szt. |
| 9. Instrukcja obsługi | 1 szt. |
| 10. Karta gwarancyjna | 1 szt. |

ROZPAKOWANIE URZĄDZENIA I PRZYGOTOWANIE DO UŻYTKOWANIA

- Otworzyć pudełko, ostrożnie wyjąć urządzenie, uwolnić go od wszystkich materiałów opakowania.
- Usunąć wszystkie naklejki promocyjne z obudowy urządzenia.
- Sprawdzić kompletność zestawu (patrz rozdział "Wyposażenie").
- Wyjąć wszystkie akcesoria i adapter.
- Upewnić się, że wszystkie elementy urządzenia nie są uszkodzone.
- **Montaż odkurzacza:**

Uwaga! Elementy odkurzacza są wykonane z plastiku i starannie do siebie dopasowane. W celu uniknięcia uszkodzenia zacisków i gniazd właściwych, nie używaj siły podczas montażu. Upewnij się, że części są zainstalowane w gniazdach właściwych bez zniekształceń i bezpiecznie zatrzasknięte na miejscu za pomocą klipsów.

1. Włóż baterię (jeśli została wyjęta), jak pokazano na rysunku, wzdłuż prowadnic, aż się zatrzaskną: Rys. 2
2. Do sprzątania podłogi:
Włóż rurę szczotki elektrycznej do podłogi do otworu rury w taki sposób, aby bolce stykowe zostały włożone do gniazda i dociśnij, aż się zatrzaskną.
Rys. 3
Podłącz rurę do rury ssącej. Rys. 4
3. Korzystanie z zestawu akcesoriów.
Zainstaluj akcesoria bezpośrednio na rurze ssącej odkurzacza lub na rurze, która jest zamontowana na rurze ssącej. Rys. 5

EKSPLOATACJA

Czyszczenie podłóg i wykładzin

- Upewnij się, że akumulator jest naładowany, adapter jest odłączony od zasilania i odłączony od urządzenia, filtr i pojemnikiem na kurz są odpowiednio opróżnione z kurzu (patrz rozdział "CZYSZCZENIE i KONSERWACJA"). Nie należy używać odkurzacza z filtrem, który jest zapchany kurzem, i pojemnikiem na kurz, ponieważ może to doprowadzić do awarii odkurzacza.
- W razie potrzeby wykonaj czynności, opisane w punktach 1-2 lub 1-3 z poprzedniego rozdziału.
- Aby włączyć urządzenie, naciśnij przycisk włączenia/wyłączenia (patrz OPIS URZĄDZENIA).
- Urządzenie posiada trzy tryby pracy:
I (mała prędkość i moc ssania, długi czas pracy, tryb uruchamiania się domyślnie po włączeniu urządzenia);
II (średnia prędkość i moc ssania, średni czas pracy);
III (wysoka prędkość i moc ssania).

Aby wybrać tryb II i III po włączeniu urządzenia, naciśnij żadaną liczbę razy przycisk przełączania trybu pracy (patrz OPIS URZĄDZENIA).

W celu oszczędzania baterii zalecane jest użycie trybu I. Jeśli skuteczność sprzątnia nie jest wystarczająca (w przypadku mocnego zaśmiecienia), wybierz następujący tryb.

- Elektryczna szczotka przeznaczona jest do zbierania kurzu domowego z podłogi i dywanów za pomocą obrotowego wałka szczecinowego. Jej konstrukcja jest bardzo wrażliwa na zatykanie długimi włosami, sierścią, nitkami itp. W przypadku zatkania należy natychmiast przerwać używanie odkurzacza i podjąć kroki w celu oczyszczenia wałka szczecinowego (patrz rozdział "CZYSZCZENIE i KONSERWACJA").
- Aby wyłączyć urządzenie, naciśnij ponownie przycisk włączania/wyłączania.

Czyszczenie mebli

- Upewnij się, że akumulator jest naładowany, adapter jest odłączony od zasilania i odłączony od urządzenia, filtr i pojemnikiem na kurz są odpowiednio opróżnione z kurzu (patrz rozdział "CZYSZCZENIE i KONSERWACJA"). Nie należy używać odkurzacza z filtrem, który jest zapchany kurzem, i pojemnikiem na kurz, ponieważ może to doprowadzić do awarii odkurzacza.
- Załóż dodatkowe akcesorium na rurze ssącej.
Miniszczotka nadaje się do czyszczenia tapicerki meblowej, końcówka szczelinowa – do czyszczenia trudno dostępnych miejsc.
- Aby włączyć urządzenie, naciśnij przycisk włączania/wyłączania.
- W przypadku potrzeby zmień tryb (patrz opis w poprzednim rozdziale).
- Aby wyłączyć urządzenie, naciśnij ponownie przycisk włączania/wyłączania.

W przypadku spontanicznego zatrzymania silnika podczas pracy urządzenia, naładuj akumulator (baterie) i wyczyść filtr oraz pojemnik na kurz.

Dodatkowe końcówki można przechowywać w specjalnej komorze do montażu na ścianie. W tym celu, zamocuj uchwyt na ścianie, jak pokazano na rysunku. Akcesoria dodatkowe są wkładane do specjalnych stojaków. Rys. 6

ŁADOWANIE AKUMULATORA (BATERII)

Uwaga!

Akumulator w zestawie może być rozładowany. Przed pierwszym użyciem należy całkowicie rozładować akumulator, a następnie całkowicie go naładuj.

Nie ładuj akumulatora ani nie przechowuj akumulatora w temperaturach powietrza poniżej 5°C i powyżej 40°C.

Przed podłączeniem adaptera urządzenia do sieci zasilania należy sprawdzić, czy jego parametry techniczne (patrz rozdział "Parametry techniczne") odpowiadają parametrom sieci.

Przed pierwszym użyciem ładowanie akumulatora może wynosić 8-10 godzin.

W przyszłości do pełnego naładowania wystarczy 4 godziny.

Zaleca się ładowanie baterii tylko wtedy, gdy urządzenie sygnalizuje, że wkrótce zostanie rozładowane (czerwony wskaźnik naładowania na obudowie baterii). Nie przerywaj procesu ładowania akumulatora, dopóki nie zostanie w pełni naładowany. To wydłuży żywotność baterii.

Ładowanie akumulatora odbywa się wyłącznie za pomocą adaptera, dołączonego do zestawu urządzenia. Akumulator przed ładowaniem można założyć w urządzenie lub wyjąć z urządzenia.

Rys. 7

1. Włóż wtyczkę adaptera do gniazda na baterii.
2. Podłącz adapter do gniazdka sieciowego. Wskaźnik naładowania akumulatora zaświeci się na czerwono, sygnalizując rozpoczęcie ładowania. Po pełnym naładowaniu akumulatora wskaźnik zaświeci się na zielono.
3. Baterię można ładować również oddzielnie od odkurzacza.

Uwaga! Adapter może nagrzewać się podczas ładowania – to normalne.

Po podłączeniu adaptera ładowania urządzenie nie włącza się.

WYMIANA AKUMULATORA (BATERII)

W tym modelu odkurzacza stosowana jest wymienna bateria.

W razie konieczności wyjmowania baterii, na odłączonym od zasilania urządzeniu naciśnij przycisk zwolnienia baterii i wyjmij ją, przesuując ją w dół.

Uwaga: wyjmowanie/zakładanie baterii podczas użytkowania urządzenia lub podczas ładowania jest zabronione!

Pojemność baterii i ciągły czas pracy urządzenia zmniejszają się z upływem czasu – to jest normalne.

W przypadku konieczności przeprowadzenia diagnostyki lub wymiany akumulatora należy skontaktować się z Autoryzowanym centrum serwisowym POLARIS (lista adresów centrów serwisowych jest zawarta w zestawie oraz dostępna na stronie internetowej www.polaris.ru)

CZYSZCZENIE I PIEŁĘGNACJA

1. Wyłącz urządzenie, odłącz je od zasilania i odłącz adapter od urządzenia, jeśli jest on podłączony.
2. Nie zanurzać urządzenia i ładowarki w wodzie lub innych płynach.
3. Do czyszczenia urządzenia nie należy używać materiałów ściernych ani rozpuszczalników organicznych.
4. Przetrzeć metalowe części urządzenia czystą, suchą serwetką.
5. Przecierać części urządzenia plastikowe nawilżoną, wykręconą ściereczką. Nie powinno być żadnych kropel wody.
6. Urządzenie należy przechowywać w zimnym, suchym miejscu.

Czyszczenie zbiornika na kurz

Zbiornik na kurz i filtry należy czyścić po każdym użyciu odkurzacza.

Nie należy używać odkurzacza z filtrem, który jest zapchany kurzem, ponieważ może to doprowadzić do awarii silnika urządzenia.

1. Wyłącz urządzenie. Adapter musi być odłączony od sieci i odłączony od urządzenia.
2. Naciśnij przycisk blokady elektrycznej szczotki odkurzacza. Zdejmij szczotkę z rury. Naciśnij przycisk blokady akcesoriów. Zwolnij rurę od rury ssącej. Rys. 8
3. Trzymając odkurzacza za uchwyt nad pojemnikiem na śmieci, naciśnij zatrzask na spodzie pojemnika na kurz, aby otworzyć pokrywę pojemnika na kurz i wysypać kurz i śmieci. Zamknąć pokrywę.

Rys. 9

4. Trzymaj odkurzacza za uchwyt pojemnika na kurz do dołu. Zatop przycisk blokady, aby odłączyć pojemnik na kurz, obróć pojemnik o mały kąt w kierunku, zgodnym z ruchem wskazówek zegara, i delikatnie zwolnij jego z odkurzacza do dołu. Rys. 10
5. Podnieś i zdejmij pokrywę z filtrem HEPA.

Obróć siatkę filtra cyklonowego o mały kąt, zgodnie z ruchem wskazówek zegara (patrz od dołu), jak pokazane na rysunku 1, aby zwolnić. Następnie, pociągając w dół, zdejmij rurkę wtórnego systemu cyklonowego do czyszczenia i mycia.

Obróć filtr HEPA w stanie zmontowanym w kierunku, pokazanym na rysunku 2, aby oddzielić filtr od pokrywy. W ten sposób łatwiej będzie wyczyścić lub umyć filtr HEPA, patrz rys. 3.

Wytrząśnij kurz z wewnętrznej wnęki filtra HEPA, delikatnie stukając go dolnym końcem o płaską niemetaliczną powierzchnię.

Dokładnie opłucz filtry pod małym strumieniem zimnej wody bez użycia detergentów i wysusz w temperaturze pokojowej. Zwróć szczególną uwagę na wewnętrzną wnękę filtra HEPA.

Do mycia plastikowej obudowy filtra cyklonowego dopuszczalne jest stosowanie szczotki z miękkim włosiem (brak w zestawie), stosowanie środków czyszczących nie jest dozwolone.

Dokładnie sprawdź elementy systemu filtrów i filtra HEPA. W przypadku uszkodzenia, rozdarć lub odkształceń wymień uszkodzone elementy.

Uwaga: używanie odkurzacza z wilgotnym filtrem, a także z uszkodzonym lub bez włożonego filtra jest zabronione.

Po wyczyszczeniu lub myciu i wysuszeniu załóż układ filtrów w odwrotnej kolejności. Rys. 11

6. Aby zmontować filtr HEPA, wykonaj te same czynności w odwrotnej kolejności.

Uwaga! Nie używaj siły podczas instalacji filtra, aby nie uszkodzić zaczepów blokujących oraz elementu filtrującego.

Włóż filtr z powrotem do komory.

Uwaga: Po każdym sprzątaniu należy oczyścić filtr HEPA w powyższy sposób. W razie potrzeby wymień filtr na nowy (zamówienie filtra odbywa się w Autoryzowanym centrum serwisowym)

Czyszczenie szczotki elektrycznej

Wykonuje się go po każdym sprzątaniu. Unikaj silnego zatykania wałka włosowego.

1. Wyłącz urządzenie. Adapter musi być odłączony od sieci i odłączony od urządzenia.
2. Odłącz szczotkę elektryczną od rury, naciskając na przycisk zwalniający.
3. Przy małej ilości włosów i nici, owiniętych wokół wałka szczeciniowego, można je obciąć nożem bez potrzeby zdejmowania wałka z włosów z obudowy szczotki. W tym celu należy umieścić ostry nóż między rzędami szczeciny krawędzią tnącą skierowaną na zewnątrz, w stosunku do wałka, i obciąć nawinięte włosy i nici poprzez przesuwanie się wzdłuż wałka. Następnie ścinki włosów są łatwo usuwane z obudowy szczotki, dla wygody można ręcznie obracać wałek szczeciniowy wokół osi obrotu.
4. W przypadku poważnego zatkania wałka włosowego, wciśnij zatrask klapy na dolnej powierzchni szczotki w kierunku kółka i pociągnij klapkę do góry, zdejmij klapkę i wyjmij wałek włosowaty z obudowy szczotki. Po wyjęciu wałka z obudowy szczotki, można go łatwo oczyścić z owiniętych na nim włosów i nici ostrym nożem lub nożyczkami. Rys. 12
5. Ponownie zamontować wałek szczeciniowy w obudowie szczotki w odwrotnej kolejności.
6. W przypadku poważnego zatkania części szczotki i napędu elektrycznego należy skontaktować się z centrum serwisowym w celu demontażu i czyszczenia. (Prace związane z czyszczeniem części odkurzacza, nie są objęte gwarancją).

PRZECHOWYWANIE

1. Upewnij się, że urządzenie jest odłączone od zasilania.
2. Wyczyść urządzenie.
3. Wytrzyj urządzenie do sucha i upewnij się, że urządzenie jest przechowywane w suchym, chłodnym miejscu.
4. W przypadku długotrwałego przechowywania bez użycia, należy regularnie sprawdzać stan akumulatora i, w razie potrzeby, ładować jego. Jeżeli urządzenie nie jest używane przez dłuższy czas, zaleca się ładowanie akumulatora co 3 miesiące, po uprzednim całkowitym rozładowaniu, w tym celu należy uruchomić urządzenie na maksymalny możliwy czas.
5. Urządzenia elektryczne powinny być przechowywane w zamkniętym, suchym i czystym pomieszczeniu, w temperaturze otoczenia nie mniejszej, niż 5°C, oraz nie przekraczającej 40°C; przy wilgotności względnej nieprzekraczającej 70% i braku kurzu środowiskowego, kwasów i innych oparów, które niekorzystnie oddziałują na materiały urządzeń elektrycznych.

TRANSPORT

Urządzenia elektryczne są transportowane wszystkimi rodzajami transportu zgodnie z zasadami transportu towarów, działającymi na transporcie danego typu. Podczas transportu urządzenia należy stosować oryginalne opakowanie fabryczne.

Transport urządzeń powinien wykluczać możliwość bezpośredniego oddziaływania na nie opadów atmosferycznych i agresywnych środowisk.

Uwaga! Nie wolno wyrzucać urządzenia wraz z odpadami domowymi po zakończeniu okresu użytkowania. Należy przekazać urządzenie do wyspecjalizowanego centrum recyklingu w celu dalszego przetwarzania. Pomoże to chronić środowisko naturalne.

SPRZEDAŻ

Reguły sprzedaży nie zostały ustalone.

WYMOGI, DOTYCZĄCE UTYLIZACJI



Zgodnie z dyrektywą WEEE 2012/19/UE w sprawie zużytego sprzętu elektrycznego i elektronicznego urządzenia nie powinny być utylizowane razem z odpadami domowymi. Powinno ono zostać przekazane oficjalnemu punktowi selektywnej zbiórki odpadów.

USTERKI ORAZ ICH USUNIĘCIE

W tej tabeli przedstawiono najbardziej typowe problemy, które mogą wystąpić podczas korzystania z urządzenia. Jeśli problemów nie da się rozwiązać samodzielnie, prosimy o kontakt z centrum obsługi klienta lub Autoryzowanym centrum serwisowym.

Objawy usterki	Przyczyny powstania	Rozwiązanie
Urządzenie nie włącza się	Akumulator rozładowany	Naładuj akumulator.
Nie ładuje się urządzenie	Adapter nie jest włączony do sieci Adapter nie jest z zestawu urządzenia	Podłączyć adapter do gniazdka sieciowego Sprawdź, czy adapter jest od tego urządzenia
Moc ssania jest niewystarczająca lub zmniejszona podczas pracy	1. W pojemniku na kurz, filtry lub dyszy powstało zatkanie	1. Wyczyść pojemnik na kurz. Wyczyść lub wymień filtr. Sprawdź i usuń zaśmiecenie w końcówce
Wyładowania elektryczne podczas pracy i przywieranie kurzu do obudowy końcówki	Elektryczność statyczna z powodu niskiej wilgotności w pomieszczeniu	Podjmij działania w celu nawilżenia powietrza w pomieszczeniu. Regularnie wkładaj końcówkę regularnie do przedmiotów metalowych, aby rozładować ładunki elektrostatyczne.

Nieoczekiwane wyłączenie urządzenia podczas pracy	1. Zdziałało urządzenie ochronne z powodu przegrzania silnika 2. Akumulator jest całkowicie rozładowany (wskaźnik ładowania akumulatora miga na czerwono)	Wyciągnij możliwe przyczyny przegrzania (zatkane pojemnik na kurz, filtr i dysze). Przed ponownym uruchomieniem pozwól urządzeniu ostygnąć przez, co najmniej, 30 minut. Naładuj akumulator.
Nieoczekiwane zatrzymanie szczotki elektrycznej podczas pracy urządzenia	Szczotka elektryczna została zatkana włosami, nićmi, itp. śmieciami.	Wyczyścić wałek z włosia szczotki elektrycznej. W przypadku braku obrotów wałka czyszczonego należy skontaktować się z CS.

Uwaga! Jeśli nie można rozwiązać problemu samodzielnie, stosując opisane powyżej kroki, prosimy o kontakt z Autoryzowanym centrum serwisowym POLARIS.

SPECJALNE WSKAZÓWKI, DOTYCZĄCE BEZPIECZEŃSTWA PODCZAS PRACY Z ODKURZACZEM

- Podczas pracy urządzenia należy trzymać jego z dala od urządzeń grzewczych oraz innych urządzeń elektrycznych.
- Podczas pracy odkurzacza nie należy umieszczać na podłodze sprzątanego pomieszczenia działających urządzeń grzewczych, przewodów zasilających oraz innych źródeł ciepła.
- Nie używaj odkurzacza bez zbiornika na kurz i filtra, odpowiednio konserwowanych zgodnie z niniejszą Instrukcją obsługi.
- Nie pozostawiaj odkurzacza w pozycji pionowej podczas przerw w pracy, ponieważ może to spowodować jego upadek i uszkodzenie plastikowych części obudowy. Zawsze montować urządzenie na ścianie, nawet przy krótkich przerwach w pracy.
- Do czyszczenia odkurzacza nie należy używać środków ściernych ani rozpuszczalników organicznych.
- Odkurzacza nie wolno używać do zbierania następujących przedmiotów i materiałów:
 - przedmioty, objęte ogniem: popiół, węgiel, niedopałki papierosów itp.;
 - ostre przedmioty: rozbite szkło, igły, pinezki, spinacze itp.;
 - barwnik, który jest stosowany w drukarkach lub kopiarkach, ponieważ jest to mieszanina przewodząca prąd elektryczny i nie jest całkowicie usuwany z filtra;
 - substancje trujące, wybuchowe i żrące;
 - azbest lub pył azbestowy, a także śmieci budowlane i odpady.
 - budowlany gipsowo-cementowo-wapienny pył.
 - wilgotny kurz i brud;
 - dużych fragmentów
 - wody oraz inne płyny.
 - Nie odkurzaj ludzi ani zwierząt.
- Stosować wyłącznie zalecane przez producenta akcesoria i części zamienne.
- Nie wolno zamykać otworów wylotowych odkurzacza podczas pracy.
- Urządzenie jest przeznaczone do pracy tylko z oryginalnym akumulatorem i ładowarką dostarczonymi w zestawie. Stosowanie innych urządzeń do zasilania i ładowania jest zabronione. Może to spowodować uszkodzenie urządzenia.
- Po każdym użyciu należy oczyścić urządzenie, zbiornika na kurz i filtr.
- Jeżeli urządzenie nie jest używane przez dłuższy czas, zaleca się ładowanie akumulatora co 3 miesiące, po uprzednim całkowitym rozładowaniu, w tym celu należy uruchomić urządzenie na maksymalny możliwy czas.

Uwaga!

W przypadku wystąpienia problemów, niezależnie od charakteru skontaktuj się z Autoryzowanym centrum serwisowym POLARIS.

OGÓLNE INSTRUKCJE BEZPIECZEŃSTWA DOTYCZĄCE PRACY Z URZĄDZENIAMI ELEKTRYCZNYMI

- Urządzenie powinno być eksploatowane zgodnie z "Zasadami technicznej eksploatacji urządzeń elektrycznych dla konsumentów".
- Urządzenie jest przeznaczone wyłącznie do użytku domowego. Długotrwałe używanie urządzenia w celach komercyjnych może być przyczyną przeciążenia, które może prowadzić do uszkodzenia urządzenia lub obrażeń ciała.
- Urządzenie musi być używane wyłącznie zgodnie z jego przeznaczeniem, zgodnie z niniejszą instrukcją.
- Sprawdź urządzenie wizualnie za każdym razem, gdy ma być używane. Jeśli urządzenie lub kabel zasilający są uszkodzone, nigdy nie podłączaj urządzenia do gniazdka.
- Nie należy używać urządzenia po jego upadku, jeśli są widoczne oznaki jego uszkodzenia. Przed użyciem, urządzenie musi zostać sprawdzone przez wykwalifikowanego technika.
- Nie należy używać urządzenia, jeśli nie ma pewności, że to urządzenie funkcjonuje poprawnie.
- Niniejsze urządzenie nie jest przeznaczone do użytku przez osoby (w tym dzieci), które są niepełnosprawne fizycznie, sensorycznie lub umysłowo, lub które nie mają doświadczenia i wiedzy, chyba że osoby te są nadzorowane lub poinstruowane w zakresie obsługi tego urządzenia przez osobę odpowiedzialną za ich bezpieczeństwo. Dzieci powinny być nadzorowane, aby upewnić się, że nie bawią się urządzeniem.
- Nie należy pozostawiać urządzenia i adaptera bez nadzoru. Należy je przechowywać w miejscu niedostępnym dla dzieci.
- Nie należy używać urządzenia w pobliżu wanien, zlewów lub innych pojemników, wypełnionych wodą lub w pomieszczeniach o wysokiej wilgotności.
- Nie używaj urządzenia poza pomieszczeniami. Należy chronić urządzenie przed ciepłem, bezpośrednim działaniem promieni słonecznych, uderzeniami o ostre krawędzie, wilgocią (nigdy nie zanurzać go we wodzie lub żadnym innym płynie). Nie podłączać adaptera sieciowego (nie dotykać go) mokrymi rękoma.
- Do ładowania akumulatora (baterii) należy stosować wyłącznie ładowarki (adaptera), dołączonej do zestawu tego modelu. Nie używaj tego adaptera do innych celów.
- Jeśli adapter lub przewód zasilający są uszkodzone, nigdy nie podłączaj adaptera do gniazdka ściennego. W razie potrzeby wymiany (naprawy) adaptera należy skontaktować się z Autoryzowanym centrum serwisowym. **Nie należy demontować adapter!**
- Zabrania się ładowanie akumulatora, dopóki nie zostanie całkowicie rozładowany.
- Aby naładować akumulator najpierw podłączyć wtyczkę adaptera do odpowiedniego gniazda w odkurzaczu, a następnie należy podłączyć adapter do gniazdka elektrycznego. Nie wolno zostawiać adaptera podłączonym do sieci po naładowaniu akumulatora.
- Podłączać adapter wyłącznie do źródła prądu zmiennego (~). Przed włączeniem upewnić się, że adapter jest przeznaczony na napięcie, używane w sieci.
- Przed podłączeniem adaptera do sieci upewnić się, że wtyczka jest włożona do odpowiedniego gniazda urządzenia.
- **Każde błędne włączenie pozbawia użytkownika prawa do serwisu gwarancyjnego.**
- Należy zawsze odłączyć adapter od sieci i gniazda ładowania urządzenia, gdy bateria jest w pełni naładowana.
- Zabrania się przenosić adapter, trzymając za przewód zasilający. Nie wolno również odłączać adaptera od sieci, trzymając go za przewód zasilający. W czasie odłączenia adaptera od sieci trzymać za obudowę, nie dotykając bolców.

- Nie należy podejmować prób samodzielnego demontażu i naprawy urządzenia, ponieważ zostanie stracona gwarancja na urządzenie i mogą powstać problemy techniczne. Naprawy powinny być dokonywane wyłącznie przez wykwalifikowany personel Autoryzowanego centrum serwisowego.
- Do napraw można używać wyłącznie oryginalnych części zamiennych.

PARAMETRY TECHNICZNE

PVCS 1100 – odkurzacz domowy elektryczny marki POLARIS

Pojemność pojemnika na kurz: 0,6 l

Źródło zasilania: akumulator litowo-jonowy 2500 mAh 25,2 V.

Czas ładowania baterii: przy pierwszym użyciu 8-10 godz., następnie do 4 godz.

Czas pracy z baterii: od 9 do 60 min., zależnie od trybu obranego i konfiguracji

Ładowarka: PAD 1100

Dane techniczne ładowarki:

Napięcie wejściowe: 100-240 V

Częstotliwość: ~50-60 Hz

Napięcie wyjściowe: 30 W

Prąd wyjściowy: 0,6 A

Klasa ochrony – II

Uwaga: Ze względu na ciągły proces zmian i ulepszeń, mogą występować pewne różnice pomiędzy instrukcją obsługi a urządzeniem. Producent ma nadzieję, że użytkownik zwróci na to uwagę.

INFORMACJE O CERTYFIKACJI

Urządzenie jest zgodne z następującymi dyrektywami UE:

- 2014/30/EU (EMC)

- 2014/35/EU (LVD)

- 2001/95/EC The General Product Safety Directive (GPSD)

- 2011/65/EU ROHS II (Directive Restriction of Hazardous Substance)



Szacowany okres użytkowania produktu: **3 lata**

Okres gwarancji na pompę inwerterową: **10 lat**

Okres gwarancji na odkurzacz: **24 miesiące od daty zakupu**

Data produkcji: **podana na tabliczce znamionowej urządzenia**

Okres gwarancji na baterię: **6 miesięcy od daty zakupu.**

Data produkcji podana jest na urządzeniu.

PRODUCENT: Polaris Corporation Limited, Block 1801, 18/F, Jubilee Center, 46 Gloucester Road, Wanchai, Hong Kong.

Właściciel znaku towarowego Polaris: Astrata Spółka Akcyjna, Heverbestrasse 5, Ham, Canton Zug, 6330, Szwajcaria.

Autoryzowany przedstawiciel producenta w UE: ZSA "HTV1", Švitrigailos G. 11A, Wilno, Litwa.

Wyprodukowano w Chinach.

ZOBOWIĄZANIA GWARANCYJNE

Produkt: Odkurzacz elektryczny dla gospodarstw domowych

Model: PVCS 1100

Niniejsza gwarancja obowiązuje przez okres 24 miesięcy od daty zakupu i obejmuje serwis gwarancyjny produktu w przypadku wystąpienia wad materiałowo-produkcyjnych. Niniejsza gwarancja jest ważna z zastrzeżeniem następujących zasad i warunków:

1. Gwarancja producenta obejmuje wszystkie modele, które są produkowane pod znakiem towarowym "POLARIS" i zakupione od autoryzowanych sprzedawców producenta, w krajach, w których świadczona jest usługa gwarancyjna (niezależnie od miejsca zakupu).
2. Urządzenie musi być użytkowane zgodnie z instrukcją obsługi oraz zgodnie z obowiązującymi przepisami i wymaganiami bezpieczeństwa.
3. Niniejsza gwarancja nie obejmuje wad, które wystąpią po przekazaniu towaru konsumentowi, na skutek:
 - Oddziaływania chemicznego, mechanicznego lub innego, przenikania ciał obcych, płynów, owadów oraz innych rzeczy do wnętrza urządzenia;
 - Niewłaściwego użytkowania, polegającego na korzystaniu z produktu nie zgodnie z jego przeznaczeniem, a także instalacji i użytkowania wyrobu z naruszeniem wymagań Instrukcji obsługi i zasad bezpieczeństwa;
 - Kamień wapienny, kamień wodny w wyniku zastosowania wody o wysokiej zawartości minerałów.
 - Użycie produktu do celów, do których nie jest on przeznaczony;
 - Normalnego użytkowania, jak również naturalnego zużycia, które nie wpływa na właściwości funkcjonalne: uszkodzeń mechanicznych powierzchni zewnętrznej lub wewnętrznej (wgniecenia, zadrapania, otarcia), naturalnych zmian koloru metalu, w tym pojawienia się tęczy i ciemnych plam, a także — korozji metalu w miejscach uszkodzenia powłoki i niepokrytych obszarów metalu;
 - Zużycia elementów ozdobnych, lamp, baterii, osłon, kolektorów zanieczyszczeń, pasów, szczotek oraz innych części o ograniczonym okresie trwałości użytkowej;
 - Naprawa produktu, która zostanie, dokona przez osoby lub organizacje, które nie należą do Autoryzowanych centrów serwisowych*;
 - Uszkodzenie produktu podczas transportu, nieprawidłowego użytkowania, jak również w związku z nieprzewidywanymi modyfikacjami konstrukcyjnymi produktu lub samodzielną naprawą.
4. Producent nie ponosi odpowiedzialności gwarancyjnej, jeśli produkt nie posiada tabliczki znamionowej lub jeśli dane na tabliczce znamionowej zostaną usunięte, lub poprawione.
5. Niniejsza gwarancja, dotyczy wyłącznie produktów, używanych do użytku osobistego i nie dotyczy produktów używanych do celów komercyjnych, przemysłowych lub zawodowych.

Uwaga!! Producent nie ponosi odpowiedzialności za ewentualne szkody, wyrządzone bezpośrednio lub pośrednio przez produkt POLARIS osobom, zwierzętom domowym, środowisku lub szkody majątkowe, jeżeli zostały one spowodowane przez nieprzestrzeganie zasad lub warunków użytkowania i montażu produktu, umyślnego lub niedbałego działania konsumenta, lub osób trzecich.

W przypadku wszelkich pytań, związanych z serwisowaniem, kontrolą jakości, naprawą gwarancyjną i pogwarancyjną produktów POLARIS, prosimy o kontakt z autoryzowanym dystrybutorem POLARIS.

[Data produkcji jest podana na tabliczce znamionowej na tylnej powierzchni produktu.](#)

Φορητή ηλεκτρική σκούπα για οικιακή χρήση
POLARIS
Μοντέλο PVCS 1100
ΟΔΗΓΙΕΣ ΧΡΗΣΗΣ

Σας ευχαριστούμε για την επιλογή των προϊόντων που διατίθενται στην αγορά υπό το εμπορικό σήμα POLARIS. Τα προϊόντα μας σχεδιάστηκαν με βάση τις υψηλές απαιτήσεις ποιότητας, λειτουργικότητας και σχεδιασμού. Είμαστε σίγουροι ότι θα μείνετε ικανοποιημένοι με την αγορά του καινούριου προϊόντος της εταιρείας μας.

Πριν τη χρήση της συσκευής διαβάστε προσεκτικά τις παρούσες οδηγίες χρήσης, οι οποίες περιέχουν σημαντικές πληροφορίες σχετικά με την ασφάλειά σας, καθώς και συστάσεις για τη σωστή χρήση και φροντίδα της συσκευής.

Φυλάξτε τις παρούσες οδηγίες χρήσης μαζί με το πιστοποιητικό εγγύησης, την ταμειακή απόδειξη, κατά προτίμηση με την χαρτόκουτα του προϊόντος και το υλικό συσκευασίας.

ΓΕΝΙΚΕΣ ΠΛΗΡΟΦΟΡΙΕΣ

Οι παρούσες οδηγίες χρήσης προορίζονται για ενημέρωση σχετικά με τα τεχνικά χαρακτηριστικά, την κατασκευή και τους κανόνες χρήσης και φύλαξης/αποθήκευσης της ηλεκτρικής σκούπας οικιακής χρήσης, μοντέλο POLARIS PVCS 1100 (εφεξής αποκαλείται ηλεκτρική σκούπα ή σκούπα, συσκευή).

ΤΟΜΕΑΣ ΧΡΗΣΗΣ

Η συσκευή προορίζεται αποκλειστικά και μόνο για οικιακή χρήση σύμφωνα με τις παρούσες οδηγίες. Η συσκευή δεν προορίζεται για βιομηχανική και εμπορική χρήση. Η συσκευή δεν προορίζεται επίσης για χρήση σε εξωτερικούς χώρους και σε μη θερμαινόμενους χώρους με θερμοκρασίες του αέρα κάτω των +15°C και αυξημένη υγρασία.

Ο κατασκευαστής δεν ευθύνεται για τυχόν ζημιές που οφείλονται σε ακατάλληλη ή μη προβλεπόμενη στις παρούσες οδηγίες χρήση.

ΠΕΡΙΓΡΑΦΗ ΤΗΣ ΣΥΣΚΕΥΗΣ

Η συσκευή προορίζεται για στεγνό καθαρισμό επιφανειών όπως κεραμικά πλακίδια, παρκέ, λινοτάπητες καθώς και κοντότριχα χαλιά/μοκέτες και ταπετσαρίες επίπλων μέσω αναρρόφησης ξηρής σκόνης και μικρών ξηρών σωματιδίων.

Εικ. 1

1. Ηλεκτρική βούρτσα δαπέδου
2. Κομβίο ασφάλισης της ηλεκτρικής βούρτσας δαπέδου
3. Σωλήνας
4. Κομβίο ασφάλισης του σωλήνα
5. Αποσπώμενος ηλεκτρικός συσσωρευτής Li-ion
6. Κομβίο αποσύνδεσης του ηλεκτρικού συσσωρευτή
7. Κομβίο ενεργοποίησης/απενεργοποίησης της ηλεκτρικής σκούπας και της ηλεκτρικής βούρτσας δαπέδου
8. Κομβίο επιλογής τρόπου λειτουργίας I/II/III
9. Κάλυμμα με τοποθετημένο το φίλτρο HEPA
10. Κουμπί αποδέσμευσης δοχείου συλλογής σκόνης
11. Ακροφύσιο σχισμής
12. Μικρό βουρτσάκι
13. Βάση στήριξης τοίχου, στήριγμα ακροφυσίων
14. Φορτιστής

ΠΕΡΙΕΧΟΜΕΝΟ ΣΥΣΚΕΥΑΣΙΑΣ

1. Ηλεκτρική σκούπα (σώμα) – 1 τμχ
2. Αποσπώμενος ηλεκτρικός συσσωρευτής Li-ion 1 τμχ
3. Ηλεκτρική βούρτσα δαπέδου – 1 τμχ
4. Φορτιστής (προσαρμογέας) – 1 τμχ
5. Βάση στήριξης τοίχου, στήριγμα ακροφυσίων 1 τμχ
6. Ακροφύσιο σχισμής 1 τμχ
7. Μικρό βουρτσάκι 1 τμχ
8. Σωλήνας 1 τμχ
9. Οδηγίες χρήσης – 1 τμχ
10. Πιστοποιητικό εγγύησης – 1 τμχ

ΑΠΟΣΦΡΑΓΙΣΗ ΤΗΣ ΣΥΣΚΕΥΑΣΙΑΣ ΤΗΣ ΣΥΣΚΕΥΗΣ ΚΑΙ ΠΡΟΕΤΟΙΜΑΣΙΑ ΓΙΑ ΧΡΗΣΗ

- Ανοίξτε την κούτα, αφαιρέστε προσεκτικά τη συσκευή, απομακρύνετε όλα τα υλικά συσκευασίας από πάνω της.
- Αφαιρέστε όλα τα διαφραγμαστικά αυτοκόλλητα από το σώμα της συσκευής.
- Ελέγξτε τη συσκευασία παράδοσης (βλέπετε την ενότητα «Περιεχόμενο συσκευασίας»).
- Αφαιρέστε όλα τα εξαρτήματα και τον προσαρμογέα.
- Βεβαιωθείτε ότι κανένα από τα παρελκόμενα της συσκευής δεν φέρει βλάβη.

• Συναρμολόγηση της ηλεκτρικής σκούπας:

Προσοχή! Οι σύνδεσμοι της ηλεκτρικής σκούπας είναι κατασκευασμένοι από πλαστικό και προσαρμοσμένοι με ακρίβεια ο ένας στον άλλον. Προς αποφυγή βλαβών των σφικτήρων και των σημείων τοποθέτησης, μην τα πιέζετε με δύναμη κατά τη συναρμολόγηση. Προσέχετε τα εξαρτήματα να τοποθετηθούν στα σημεία τοποθέτησης χωρίς λοξότητα και να ασφαλιστούν σωστά με τους σφικτήρες.

1. Τοποθετήστε τον ηλεκτρικό συσσωρευτή (αν είχε αφαιρεθεί) με τη βοήθεια των οδηγιών, όπως φαίνεται στην εικόνα, έως ότου ακούσετε τον χαρακτηριστικό ήχο: Εικ. 2
2. Για τον καθαρισμό δαπέδων:
Τοποθετήστε τον σύνδεσμο της ηλεκτρικής βούρτσας δαπέδου μέσα στο άνοιγμα του σωλήνα με τέτοιο τρόπο, ώστε οι πείροι σύνδεσης να εισαχθούν στις υποδοχές, και πιέστε την μέχρι να ασφαλίσει με χαρακτηριστικό ήχο. Εικ. 3
Συνδέστε τον σωλήνα με τον σύνδεσμο αναρρόφησης Εικ. 4
3. Χρήση του σετ εξαρτημάτων.
Τοποθετήστε τα εξαρτήματα απευθείας στον σύνδεσμο αναρρόφησης της ηλεκτρικής σκούπας ή στον σωλήνα τοποθετημένο στον σύνδεσμο αναρρόφησης. Εικ. 5

ΛΕΙΤΟΥΡΓΙΑ

Καθαρισμός δαπέδων και χαλιών/μοκετών

- Βεβαιωθείτε ότι ο ηλεκτρικός συσσωρευτής είναι φορτισμένος, ο προσαρμογέας αποσυνδεδεμένος από το ηλεκτρικό δίκτυο και από τη συσκευή, το φίλτρο και το δοχείο συλλογής σκόνης καθαρισμένα από τη σκόνη με τον κατάλληλο τρόπο (ανατρέξτε στην ενότητα "ΚΑΘΑΡΙΣΜΟΣ ΚΑΙ ΦΡΟΝΤΙΔΑ". Μην χρησιμοποιείτε την ηλεκτρική σκούπα, όταν το φίλτρο και το δοχείο συλλογής σκόνης της είναι φραγμένα με τη σκόνη, διότι αυτό μπορεί να προκαλέσει την αδυναμία εκκίνησης της ηλεκτρικής σκούπας.

- Εάν είναι απαραίτητο, πραγματοποιήστε τα βήματα 1-2 ή 1-3 της προηγούμενης ενότητας.
- Για να ενεργοποιήσετε τη συσκευή, πιέστε το κομβίο ενεργοποίησης/απενεργοποίησης (βλ. ΠΕΡΙΓΡΑΦΗ ΤΗΣ ΣΥΣΚΕΥΗΣ).

Η συσκευή έχει τους τρεις τρόπους λειτουργίας:

I (χαμηλή ταχύτητα και ισχύς αναρρόφησης, παρατεταμένη διάρκεια λειτουργίας, η λειτουργία ενεργοποιείται από προεπιλογή κατά την ενεργοποίηση της συσκευής)

II (μεσαία ταχύτητα και ισχύς αναρρόφησης, μεσαία διάρκεια λειτουργίας)

III (υψηλή ταχύτητα και ισχύς αναρρόφησης).

Για να επιλέξετε τους τρόπους λειτουργίας II και III, μετά την ενεργοποίηση της συσκευής πιέστε το κομβίο επιλογής τρόπου λειτουργίας τόσες φορές όσες χρειάζεται (βλ. ΠΕΡΙΓΡΑΦΗ ΤΗΣ ΣΥΣΚΕΥΗΣ).

Για εξοικονόμηση ενέργειας του ηλεκτρικού συσσωρευτή συνιστάται η χρήση του τρόπου λειτουργίας I. Σε περίπτωση ανεπαρκούς αποτελεσματικότητας τους καθαρισμού (εάν υπάρχουν πολλοί ρύποι πάνω στην επιφάνεια), θα πρέπει να επιλέξετε τον επόμενο τρόπο λειτουργίας.

- Η ηλεκτρική βούρτσα προορίζεται για συλλογή οικιακής σκόνης από το δάπεδο και από χαλιά/μοκέτες με χρήση του περιστρεφόμενου κυλίνδρου με τρίχωμα. Η κατασκευή της είναι πολύ ευπαθής στην απόφραξη με μακριές τρίχες, τρίχες ζώου, κλωστές κ.λπ. Σε περίπτωση απόφραξης, σταματήστε αμέσως τη χρήση της ηλεκτρικής σκούπας και λάβετε μέτρα για τον καθαρισμό του τριχωτού κυλίνδρου (βλ. την ενότητα "ΚΑΘΑΡΙΣΜΟΣ ΚΑΙ ΦΡΟΝΤΙΔΑ").
- Για να απενεργοποιήσετε τη συσκευή, πιέστε άλλη μία φορά το κομβίο ενεργοποίησης/απενεργοποίησης.

Καθαρισμός επίπλων

- Βεβαιωθείτε ότι ο ηλεκτρικός συσσωρευτής είναι φορτισμένος, ο προσαρμογέας αποσυνδεδεμένος από το ηλεκτρικό δίκτυο και από τη συσκευή, το φίλτρο και το δοχείο συλλογής σκόνης καθαρισμένα από τη σκόνη με τον κατάλληλο τρόπο (ανατρέξτε στην ενότητα "ΚΑΘΑΡΙΣΜΟΣ ΚΑΙ ΦΡΟΝΤΙΔΑ". Μην χρησιμοποιείτε την ηλεκτρική σκούπα, όταν το φίλτρο και το δοχείο συλλογής σκόνης της είναι φραγμένα με τη σκόνη, διότι αυτό μπορεί να προκαλέσει την αδυναμία εκκίνησης της συσκευής.
- Τοποθετήστε ένα από τα συμπληρωματικά εξαρτήματα στον σύνδεσμο αναρρόφησης. Το μικρό βουρτσάκι είναι κατάλληλο για τον καθαρισμό ταπετσαρίας επίπλων, ενώ το ακροφύσιο σχισμής για τον καθαρισμό σε δύσκολα προσβάσιμα σημεία.
- Για να ενεργοποιήσετε τη συσκευή, πιέστε το κομβίο ενεργοποίησης/απενεργοποίησης.
- Εάν είναι απαραίτητο, αλλάξτε τον τρόπο λειτουργίας (βλ. την περιγραφή στην προηγούμενη ενότητα).
- Για να απενεργοποιήσετε τη συσκευή, πιέστε άλλη μία φορά το κομβίο ενεργοποίησης/απενεργοποίησης.

Σε περίπτωση αυτόματης ακινητοποίησης του κινητήρα κατά τη διάρκεια της λειτουργίας της συσκευής, φορτίστε τον ηλεκτρικό συσσωρευτή (ΗΣ) και καθαρίστε το φίλτρο και το δοχείο συλλογής σκόνης.

Τα επιπλέον ακροφύσια δύνανται να φυλάσσονται στην προβλεπόμενη θέση της βάσης στήριξης τοίχου. Για τον σκοπό αυτό πρέπει να στερεώσετε τη βάση στήριξης στον τοίχο όπως φαίνεται στην εικόνα. Τα επιπλέον εξαρτήματα τοποθετούνται στα ειδικά στηρίγματα. Εικ. 6

ΦΟΡΤΙΣΗ ΤΟΥ ΗΛΕΚΤΡΙΚΟΥ ΣΥΣΣΩΡΕΥΤΗ

Προσοχή!

Ο ηλεκτρικός συσσωρευτής που περιλαμβάνεται στη συσκευασία μπορεί να είναι εκφορτισμένος. Πριν από την πρώτη χρήση εκφορτίστε εντελώς τον ηλεκτρικό συσσωρευτή και, στη συνέχεια, φορτίστε τον πλήρως.

Μην φορτίζετε τον ηλεκτρικό συσσωρευτή και μην τον αποθηκεύετε σε συνθήκες, όπου η θερμοκρασία του περιβάλλοντος είναι κάτω των 5°C και άνω των 40°C.

Πριν συνδέσετε τον προσαρμογέα της συσκευής στο ηλεκτρικό δίκτυο, ελέγξτε εάν τα τεχνικά χαρακτηριστικά (βλ. την ενότητα "Τεχνικά χαρακτηριστικά") αντιστοιχούν με τις παραμέτρους του δικτύου.

Πριν από την πρώτη χρήση η φόρτιση του ηλεκτρικού συσσωρευτή μπορεί να ανέλθει σε 8 με 10 ώρες.

Στο μέλλον, οι 4 ώρες θα είναι αρκετές για την πλήρη φόρτιση.

Συνιστάται να φορτίζετε τον ΗΣ μόνο όταν στη συσκευή εμφανίζεται η ένδειξη της σύντομης εκφόρτισής του (ερυθρός φωτισμός της ενδεικτικής λυχνίας στο σώμα του ηλεκτρικού συσσωρευτή). Η διαδικασία φόρτισης του ηλεκτρικού συσσωρευτή δεν θα πρέπει να διακόπτεται, έως ότου φορτίσει πλήρως. Αυτό θα παρατείνει τη διάρκεια ζωής του ΗΣ.

Η φόρτιση του ηλεκτρικού συσσωρευτή πραγματοποιείται μόνο με τη χρήση του προσαρμογέα που περιλαμβάνεται στη συσκευασία της συσκευής. Πριν από τη φόρτιση ο ηλεκτρικός συσσωρευτής μπορεί να παραμείνει τοποθετημένος στη συσκευή ή να αφαιρεθεί από τη συσκευή.

Εικ. 7

1. Εισάγετε το βύσμα του προσαρμογέα στην υποδοχή του ηλεκτρικού συσσωρευτή.
2. Συνδέστε τον φορτιστή στο ηλεκτρικό δίκτυο. Στην ένδειξη φόρτισης του ΗΣ θα ανάψει η ερυθρή λυχνία, υποδεικνύοντας την έναρξη της διαδικασίας φόρτισης. Όταν φορτίσει πλήρως η ΜΠΑΤΑΡΙΑ, η λυχνία θα ανάψει με πράσινο χρώμα.
3. Μπορείτε να φορτίσετε την μπαταρία ξεχωριστά από την ηλεκτρική σκούπα.

Προσοχή! Ο προσαρμογέας μπορεί να θερμανθεί ελαφρώς κατά τη διάρκεια της διαδικασίας φόρτισης - αυτό είναι φυσιολογικό φαινόμενο.

Με συνδεδεμένο τον προσαρμογέα φόρτισης, η συσκευή δεν ενεργοποιείται.

ΑΝΤΙΚΑΤΑΣΤΑΣΗ ΤΟΥ ΗΛΕΚΤΡΙΚΟΥ ΣΥΣΣΩΡΕΥΤΗ

Στην ηλεκτρική σκούπα του συγκεκριμένου μοντέλου χρησιμοποιείται αφαιρούμενος ηλεκτρικός συσσωρευτής.

Όταν χρειάζεται να αφαιρέσετε τον ηλεκτρικό συσσωρευτή, πιέστε το κομβίο αποσύνδεσης του ηλεκτρικού συσσωρευτή, αφού έχετε απενεργοποιήσει τη συσκευή, και αφαιρέστε τον συρταρωτά από τους οδηγούς προς τα κάτω.

Προσοχή! Απαγορεύεται η αφαίρεση/τοποθέτηση του ηλεκτρικού συσσωρευτή κατά τη διάρκεια της λειτουργίας της συσκευής ή κατά τη διάρκεια της φόρτισής της!

Η χωρητικότητα του ηλεκτρικού συσσωρευτή και ο χρόνος αδιάκοπης λειτουργίας της μειώνονται με την πάροδο του χρόνου – αυτό είναι φυσιολογικό φαινόμενο.

Για τη διάγνωση ή την αντικατάσταση της μπαταρίας απευθυνθείτε στα εξουσιοδοτημένα κέντρα τεχνικής υποστήριξης της POLARIS (ο κατάλογος διευθύνσεων των κέντρων τεχνικής υποστήριξης περιλαμβάνεται στη συσκευασία όπως επίσης είναι διαθέσιμος στον ιστότοπο www.polaris.ru)

ΚΑΘΑΡΙΣΜΟΣ ΚΑΙ ΦΡΟΝΤΙΔΑ

1. Απενεργοποιήστε τη συσκευή, αποσυνδέστε την από το ηλεκτρικό δίκτυο και αποσυνδέστε τον προσαρμογέα από τη συσκευή, εάν είναι συνδεδεμένος.
2. Μη βυθίζετε τη συσκευή και τον φορτιστή σε νερό ή άλλα υγρά.
3. Μην χρησιμοποιείτε αποξεστικά υλικά και οργανικούς διαλύτες για τον καθαρισμό της συσκευής.
4. Σκουπίστε τα μεταλλικά μέρη με ένα καθαρό, στεγνό ύφασμα.
5. Σκουπίστε τα πλαστικά μέρη της συσκευής με ένα νοτισμένο και στιμμένο ύφασμα. Σταγόνες νερού δεν πρέπει να παραμείνουν.
6. Να φυλάσσετε τη συσκευή σε δροσερό, ξηρό μέρος.

Καθαρισμός του δοχείου συλλογής σκόνης

Ο καθαρισμός του δοχείου συλλογής σκόνης και των φίλτρων πρέπει να πραγματοποιείται μετά από την κάθε χρήση της ηλεκτρικής σκούπας.

Μην χρησιμοποιείτε την ηλεκτρική σκούπα, όταν τα φίλτρα της είναι φραγμένα με τη σκόνη, διότι αυτό μπορεί να προκαλέσει την αδυναμία εκκίνησης του κινητήρα της.

1. Απενεργοποιήστε τη συσκευή. Ο προσαρμογέας πρέπει να έχει αποσυνδεθεί από το ηλεκτρικό δίκτυο και από τη συσκευή.
2. Πιέστε το κομβίο ασφάλισης της ηλεκτρικής βούρτσας της ηλεκτρικής σκούπας. Αφαιρέστε τη βούρτσα από τον σωλήνα. Πιέστε το κομβίο ασφάλισης των εξαρτημάτων. Αποσυνδέστε τον σωλήνα από τον σύνδεσμο αναρρόφησης. Εικ. 8
3. Κρατώντας την ηλεκτρική σκούπα από τη χειρολαβή της πάνω από τον κάδο απορριμμάτων, πιέστε το κλιπ συγκράτησης του πυθμένα του δοχείου συλλογής σκόνης, για να ανοίξετε το κάλυμμα του δοχείου συλλογής σκόνης, και αδειάστε τη σκόνη και τα συλλεχθέντα σωματίδια. Κλείστε το κάλυμμα. Εικ. 9
4. Κρατήστε την ηλεκτρική σκούπα από τη χειρολαβή της, με το δοχείο συλλογής σκόνης προς τα κάτω. Πιέστε το πλήκτρο απασφάλισης του δοχείου συλλογής σκόνης έως το τέρμα, στρέψτε δεξιόστροφα το δοχείο κατά μια μικρή γωνία και αποσυνδέστε το προσεκτικά από την ηλεκτρική σκούπα προς τα κάτω. Εικ. 10
5. Τραβήξτε προς τα πάνω και αφαιρέστε το κάλυμμα με το φίλτρο HEPA. Αδειάστε τη σκόνη από την εσωτερική κοιλότητα του φίλτρου HEPA χτυπώντας το ελαφρώς με το κάτω του άκρο σε μια ίσια μη μεταλλική επιφάνεια. Ξεπλύνετε ενδεδειχώς τα φίλτρα κάτω από την αδύναμη ροή τρεχούμενου κρύου νερού χωρίς τη χρήση απορρυπαντικού και στεγνώστε τα σε θερμοκρασία δωματίου. Δώστε ιδιαίτερη προσοχή στην εσωτερική κοιλότητα του φίλτρου HEPA. Για να ξεπλύνετε το πλαστικό περίβλημα του φίλτρου με κυκλώνα, επιτρέπεται να χρησιμοποιήσετε ένα μαλακό τριχωτό πινέλο (δεν περιλαμβάνεται στη συσκευασία), όμως δεν επιτρέπεται η χρήση απορρυπαντικών. Πραγματοποιήστε προσεκτικό οπτικό έλεγχο των στοιχείων του συστήματος φιλτραρίσματος και του φίλτρου HEPA. Εάν υπάρχει φθορά, ρωγμές ή παραμορφώσεις, αντικαταστήστε τα κατεστραμμένα στοιχεία.
Προσοχή: απαγορεύεται η χρήση της ηλεκτρικής σκούπας, εάν το φίλτρο είναι υγρό, φέρει βλάβη ή δεν είναι τοποθετημένο. Μετά τον καθαρισμό ή το πλύσιμο και το στέγνωμα συναρμολογήστε το σύστημα φιλτραρίσματος με την αντίστροφη σειρά. Εικ. 11
6. Για τη συναρμολόγηση του φίλτρου HEPA πραγματοποιήστε τις ίδιες ενέργειες με την αντίστροφη σειρά.

Προσοχή! Δεν επιτρέπεται η εφαρμογή δύναμης κατά την τοποθέτηση του φίλτρου, για να μην υποστούν βλάβη οι προεξοχές ασφάλισης και το στοιχείο φιλτραρίσματος.
Τοποθετήστε το φίλτρο πίσω στο διαμέρισμά του.

Σημείωση: Ο καθαρισμός του φίλτρου HEPA πρέπει να πραγματοποιείται με τον ανωτέρω τρόπο μετά από τον κάθε καθαρισμό χώρου. Εάν είναι απαραίτητο, αντικαταστήστε το φίλτρο με ένα καινούργιο φίλτρο (η παραγγελία του φίλτρου γίνεται μέσω του εξουσιοδοτημένου κέντρου τεχνικής υποστήριξης)

Καθαρισμός της ηλεκτρικής βούρτσας

Πραγματοποιείται μετά από τον κάθε καθαρισμό χώρου. Μην αφήνετε τον τριχωτό κύλινδρο να φράξει υπερβολικά.

1. Απενεργοποιήστε τη συσκευή. Ο προσαρμογέας πρέπει να έχει αποσυνδεθεί από το ηλεκτρικό δίκτυο και από τη συσκευή.
2. Αποσυνδέστε την ηλεκτρική βούρτσα από τον σωλήνα πιέζοντας το κουμπί ασφάλισης.
3. Σε περίπτωση που ο τριχωτός κύλινδρος έχει λίγες τρίχες και νήματα τυλιγμένα γύρω από αυτόν, μπορούν να κοπούν με ένα μαχαίρι χωρίς να αφαιρεθεί ο τριχωτός κύλινδρος από το σώμα της βούρτσας. Για τον σκοπό αυτό τοποθετήστε ένα αιχμηρό μαχαίρι ανάμεσα στις σειρές των τριχών με τη λεπίδα στραμμένη προς την αντίθετη από τον κύλινδρο κατεύθυνση και, μετακινώντας το κατά μήκος του κυλίνδρου, κόψτε τις τυλιγμένες τρίχες και νήματα. Μετά από αυτό, τα κομμάτια των τριχών αφαιρούνται εύκολα από το περίβλημα της βούρτσας. Προς διευκόλυνσή σας επιτρέπεται να περιστρέψετε με το χέρι τον περιστρεφόμενο κύλινδρο γύρω από τον άξονα της περιστροφής του.
4. Σε περίπτωση έντονου φραξίματος του τριχωτού κυλίνδρου, πιέστε το άγκιστρο ασφάλισης του καλύμματος στην κάτω επιφάνεια της βούρτσας στην κατεύθυνση προς τον τροχό και τραβήξτε το κάλυμμα προς τα πάνω, αφαιρέστε το κάλυμμα και αφαιρέστε τον τριχωτό κύλινδρο από το περίβλημα της βούρτσας. Μόλις ο τριχωτός κύλινδρος αφαιρεθεί από το περίβλημα της βούρτσας, μπορεί να καθαριστεί εύκολα από τυλιγμένες τρίχες και κλωστές με ένα αιχμηρό μαχαίρι ή ψαλίδι. Εικ. 12
5. Η τοποθέτηση του τριχωτού κυλίνδρου μέσα στο περίβλημα της βούρτσας πραγματοποιείται με την αντίστροφη σειρά.
6. Σε περίπτωση έντονου φραξίματος των εξαρτημάτων της βούρτσας και του μεταδότη ηλεκτρικής κίνησης, απευθυνθείτε στο εξουσιοδοτημένο κέντρο τεχνικής υποστήριξης για την αποσυναρμολόγηση και τον καθαρισμό τους. (Εργασίες που σχετίζονται με τον καθαρισμό των εξαρτημάτων της ηλεκτρικής σκούπας δεν περιλαμβάνονται στις υπηρεσίες στα πλαίσια της εγγύησης).

ΑΠΟΘΗΚΕΥΣΗ

1. Βεβαιωθείτε ότι η συσκευή έχει αποσυνδεθεί από το ηλεκτρικό δίκτυο.
2. Καθαρίστε τη συσκευή.
3. Σκουπίστε τη συσκευή, έως ότου στεγνώσει, και εξασφαλίστε τη φύλαξή της σε ξηρό, δροσερό μέρος.
4. Σε περίπτωση μακροχρόνιας αποθήκευσης της συσκευής χωρίς να χρησιμοποιείται, ελέγχετε τακτικά την κατάσταση του ηλεκτρικού συσσωρευτή και, εφόσον χρειαστεί, φορτίστε τον. Εάν η συσκευή δεν χρησιμοποιείται για μεγάλο χρονικό διάστημα, συνιστάται η φόρτιση του ηλεκτρικού συσσωρευτή κάθε 3 μήνες, αφού έχει προηγουμένως εκφορτιστεί πλήρως, κάτι για το οποίο είναι απαραίτητη η έναρξη λειτουργίας της συσκευής για όσο το δυνατόν περισσότερη ώρα.
5. Οι ηλεκτρικές συσκευές αποθηκεύονται σε κλειστούς, ξηρούς και καθαρούς χώρους σε θερμοκρασία περιβάλλοντος από 5°C έως 40°C και με σχετική υγρασία έως 70%, χωρίς παρουσία σκόνης ή όξινων ή άλλων ατμών στο περιβάλλον που επηρεάζουν δυσμενώς τα υλικά των ηλεκτρικών συσκευών.

ΜΕΤΑΦΟΡΑ

Ηλεκτρικές συσκευές μεταφέρονται με όλα τα μέσα μεταφοράς σύμφωνα με τους κανόνες μεταφοράς εμπορευμάτων που ισχύουν για κάθε συγκεκριμένο μέσο μεταφοράς. Κατά τη μεταφορά της συσκευής να χρησιμοποιείτε την αρχική εργοστασιακή συσκευασία.

Μεταφορά των συσκευών πρέπει να αποκλείει την πιθανότητα άμεσης έκθεσης σε ατμοσφαιρικά φαινόμενα και επιθετικό περιβάλλον.

Προσοχή! Μετά το πέρας του ωφέλιμου χρόνου χρήσης της συσκευής, μην την απορρίψετε μαζί με οικιακά απορρίμματα. Παραδώστε την σε ειδικό σημείο συλλογής για περαιτέρω ανακύκλωση. Έτσι θα συμβάλετε στην προστασία του περιβάλλοντος.

ΔΙΑΘΕΣΗ ΣΤΗΝ ΑΓΟΡΑ

Κανόνες διάθεσης στην αγορά δεν καθορίζονται.

ΑΠΑΙΤΗΣΕΙΣ ΓΙΑ ΑΝΑΚΥΚΛΩΣΗ



Σύμφωνα με την Οδηγία 2012/19/ΕΕ σχετικά με τα απόβλητα ηλεκτρικού και ηλεκτρονικού εξοπλισμού (WEEE 2012/19/EU on waste electrical and electronic equipment Directive), δεν επιτρέπεται ανακύκλωση των συσκευών μαζί με τα οικιακά απορρίμματα. Πρέπει να παραδώσετε τη συσκευή στο επίσημο κέντρο διαχωρισμού συλλογής απορριμμάτων.

ΔΥΣΛΕΙΤΟΥΡΓΙΕΣ ΚΑΙ ΑΝΤΙΜΕΤΩΠΙΣΗ ΠΡΟΒΛΗΜΑΤΩΝ

Στον παρακάτω πίνακα παρατίθενται τα πιο συνηθισμένα προβλήματα που μπορεί να προκύψουν κατά τη χρήση της συσκευής. Αν δεν μπορείτε να επιλύσετε τα προβλήματα μόνοι σας, επικοινωνήστε με το Κέντρο Εξυπηρέτησης Πελατών ή με το Εξουσιοδοτημένο Κέντρο Εξυπηρέτησης.

Εκδήλωση δυσλειτουργίας	Αιτίες εμφάνισης	Μέθοδοι αντιμετώπισης
-------------------------	------------------	-----------------------

Η συσκευή δεν ενεργοποιείται	Ο ΗΣ έχει εκφορτιστεί	Φορτίστε τον ΗΣ.
Η συσκευή δεν φορτίζει	Ο προσαρμογέας δεν είναι συνδεδεμένος στο ηλεκτρικό δίκτυο Ο προσαρμογέας που χρησιμοποιείται δεν είναι αυτός που περιλαμβάνεται στη συσκευασία	Συνδέστε τον προσαρμογέα στο ηλεκτρικό δίκτυο Ελέγξτε κατά πόσο ο συγκεκριμένος προσαρμογέας ανήκει στην εν λόγω συσκευή
Η ισχύς αναρρόφησης είναι ανεπαρκής ή μειώνεται κατά τη διάρκεια της λειτουργίας	1. Έχει δημιουργηθεί φράξιμο στο δοχείο συλλογής σκόνης, το φίλτρο ή το ακροφύσιο	1. Καθαρίστε το δοχείο συλλογής σκόνης. Καθαρίστε ή αντικαταστήστε το φίλτρο. Ελέγξτε και εξαλείψτε φραξίματα στο ακροφύσιο.
Ηλεκτρικές εκκενώσεις κατά τη διάρκεια της λειτουργίας και επικόλληση της σκόνης στο σώμα του εξαρτήματος	Στατικός ηλεκτρισμός εξαιτίας της χαμηλής υγρασίας του αέρα του περιβάλλοντα χώρου	Λάβετε μέτρα για την ύγρανση του αέρα στον χώρο. Πλησιάζετε τακτικά το ακροφύσιο σε μεταλλικά αντικείμενα για την εκτόνωση στατικών ηλεκτρικών φορτίων
Αιφνίδια απενεργοποίηση της συσκευής κατά τη διάρκεια της λειτουργίας	1. Λειτουργήσει η διάταξη ασφαλείας λόγω υπερθέρμανσης του κινητήρα 2. Πλήρης εκφόρτιση του ηλεκτρικού συσσωρευτή (η ενδεικτική λυχνία του ΗΣ εκπέμπει παλλόμενο ερυθρό φωτισμό)	Εξαλείψτε τις πιθανές αιτίες της υπερθέρμανσης (φράξιμο του δοχείου συλλογής σκόνης, του φίλτρου και των ακροφυσίων). Πριν από την επανενεργοποίηση αφήστε τη συσκευή να ψυχθεί για τουλάχιστον 30 λεπτά Φορτίστε τον ηλεκτρικό συσσωρευτή.
Αιφνίδια ακινητοποίηση της ηλεκτρικής βούρτσας κατά τη διάρκεια λειτουργίας της συσκευής	Η ηλεκτρική βούρτσα είναι φραγμένη με τρίχες, κλωστές, μαλλί και λουπά απορρίμματα.	Πραγματοποιήστε τον καθαρισμό του τριγωντού κυλίνδρου της ηλεκτρικής βούρτσας. Εάν ο καθαρισμένος κύλινδρος εξακολουθεί να μην περιστρέφεται, απευθυνθείτε στο κέντρο τεχνικής υποστήριξης.

Προσοχή! Εάν δεν μπορείτε να επιλύσετε το πρόβλημα μόνοι σας με τα παραπάνω βήματα, παρακαλούμε επικοινωνήστε με το Εξουσιοδοτημένο Κέντρο Εξυπηρέτησης της POLARIS.

ΕΙΔΙΚΕΣ ΟΔΗΓΙΕΣ ΑΣΦΑΛΕΙΑΣ ΚΑΤΑ ΤΗ ΧΡΗΣΗ ΤΗΣ ΗΛΕΚΤΡΙΚΗΣ ΣΚΟΥΠΑΣ

- Όταν η συσκευή βρίσκεται σε λειτουργία, κρατάτε την μακριά από θερμαντικές και άλλες ηλεκτρικές συσκευές.
- Όταν χρησιμοποιείτε την ηλεκτρική σκούπα, μην τοποθετείτε θερμαντικές συσκευές, τα καλώδια τροφοδοσίας τους και άλλες πηγές θερμότητας στο δάπεδο του χώρου που καθαρίζετε.
- Απαγορεύεται η χρήση της ηλεκτρικής σκούπας χωρίς το δοχείο συλλογής σκόνης και τα φίλτρα τα οποία είναι σωστά συντηρημένα σύμφωνα με τις παρούσες οδηγίες.
- Μην αφήνετε την ηλεκτρική σκούπα ακουμπισμένη κάπου σε κάθετη θέση, όταν κάνετε διάλειμμα στις εργασίες σας, αυτό μπορεί να οδηγήσει σε πτώση και βλάβη των πλαστικών εξαρτημάτων του σώματός της. Πάντα τοποθετείτε τη συσκευή στη βάση στήριξης τοίχου, ακόμη και σε σύντομα διαλείμματα στις εργασίες σας.
- Μην χρησιμοποιείτε αποξεστικές ουσίες και οργανικά διαλυτικά για τον καθαρισμό της ηλεκτρικής σκούπας.
- Μην χρησιμοποιείτε τη σκούπα για να αναρροφήσετε τα ακόλουθα αντικείμενα και υλικά:
 - αντικείμενα που καίγονται: στάχτη, κάρβουνα, αποτσίγαρο κ.α.,
 - αιχμηρά αντικείμενα: σπασμένα γυαλιά, βελόνες, πινέζες, συνδετήρες κ.α.,
 - μελάνι που χρησιμοποιείται σε εκτυπωτές ή φωτοαντιγραφικά μηχανήματα, επειδή αποτελεί ηλεκτρικά αγωγίμο μείγμα και δεν αφαιρείται εντελώς από το φίλτρο,
 - τοξικές, εκρηκτικές και διαβρωτικές ουσίες,
 - αμιάντο ή σκόνη αμιάντου καθώς και οικοδομικά απόβλητα και απορρίμματα,
 - οικοδομική σκόνη που περιέχει γύψο, τσιμέντο και ασβέστη,
 - βρεγμένη σκόνη και λάσπη,
 - θραύσματα μεγάλων φύλλων,
 - νερό και άλλα υγρά.
 - Μην χρησιμοποιείτε την ηλεκτρική σκούπα για καθαρισμό των ανθρώπων και των κατοικιδίων ζώων.
- Χρησιμοποιείτε μόνο εξαρτήματα και ανταλλακτικά που συνιστώνται από τον κατασκευαστή.
- Δεν επιτρέπεται το κλείσιμο των οπών εξαγωγής αέρα της ηλεκτρικής σκούπας κατά τη διάρκεια της λειτουργίας της.
- Η συσκευή έχει σχεδιαστεί για να λειτουργεί μόνο με τον αυθεντικό ηλεκτρικό συσσωρευτή και τον φορτιστή που περιλαμβάνεται στη συσκευασία. Απαγορεύεται η χρήση ξένων συσκευών για την τροφοδοσία και τη φόρτιση της συσκευής. Αυτό μπορεί να προκαλέσει βλάβη της συσκευής.
- Καθαρίζετε τη συσκευή, το δοχείο συλλογής σκόνης και το φίλτρο μετά από την κάθε χρήση.
- Εάν η συσκευή δεν χρησιμοποιείται για μεγάλο χρονικό διάστημα, συνιστάται η φόρτιση του ηλεκτρικού συσσωρευτή κάθε 3 μήνες, αφού έχει προηγουμένως εκφορτιστεί πλήρως, κάτι για το οποίο είναι απαραίτητη η έναρξη λειτουργίας της συσκευής για όσο το δυνατόν περισσότερη ώρα.

Προσοχή!

Εάν αντιμετωπίσετε οποιαδήποτε δυσλειτουργία, επικοινωνήστε με το Εξουσιοδοτημένο Κέντρο Εξυπηρέτησης της POLARIS.



ΓΕΝΙΚΕΣ ΟΔΗΓΙΕΣ ΑΣΦΑΛΕΙΑΣ ΚΑΤΑ ΤΗ ΛΕΙΤΟΥΡΓΙΑ ΗΛΕΚΤΡΙΚΩΝ ΣΥΣΚΕΥΩΝ

- Η συσκευή πρέπει να χρησιμοποιείται σύμφωνα με τους «Κανόνες Τεχνικής Λειτουργίας Ηλεκτρικών Εγκαταστάσεων Καταναλωτών».

- Η συσκευή προορίζεται αποκλειστικά και μόνο για οικιακή χρήση. Η παρατεταμένη χρήση της συσκευής για εμπορικούς σκοπούς μπορεί να οδηγήσει σε υπερφόρτωση της, με ενδεχόμενο αποτέλεσμα να υποστεί βλάβη ή να προκαλέσει ζημιά στην ανθρώπινη υγεία.
- Η συσκευή πρέπει να χρησιμοποιείται μόνο για τον σκοπό κατασκευής της σύμφωνα με τις παρούσες οδηγίες χρήσης.
- Πραγματοποιήστε οπτικό έλεγχο της συσκευής κάθε φορά πριν την ενεργοποιήσετε. Εάν η συσκευή ή το καλώδιο τροφοδοσίας φέρει βλάβη, σε καμία περίπτωση μη συνδέσετε τη συσκευή στην πρίζα.
- Μην χρησιμοποιείτε τη συσκευή μετά από πτώση εάν υπάρχουν ορατές ενδείξεις βλάβης. Πριν τη χρήση η συσκευή πρέπει να ελεγχθεί από ειδικευμένο τεχνικό.
- Μην χρησιμοποιείτε τη συσκευή εάν δεν είστε σίγουροι για τη λειτουργικότητά της.
- Η παρούσα συσκευή δεν προορίζεται για χρήση από άτομα (συμπεριλαμβανομένων των παιδιών) που έχουν σωματική, νευρική ή διανοητική αναπηρία ή έλλειψη εμπειρίας και γνώσης, εκτός εάν τα άτομα αυτά επιβλέπονται ή ενημερώνονται σχετικά με τη χρήση της συσκευής από τον υπεύθυνο για την ασφάλειά τους. Τα παιδιά πρέπει να βρίσκονται υπό εποπτεία, ούτως ώστε να αποκλειστεί η πιθανότητα παιχνιδιού τους με τη συσκευή.
- Μην αφήνετε τη συσκευή και τον προσαρμογέα χωρίς επίτηρηση. Φυλάσσετε τα μακριά από παιδιά.
- Μην χρησιμοποιείτε τη συσκευή κοντά σε μπανιέρες, νεροχύτες ή άλλα σημεία συγκέντρωσης νερού καθώς και σε χώρους με αυξημένη υγρασία.
- Μη χρησιμοποιείτε τη συσκευή σε εξωτερικούς χώρους. Προστατέψτε τη συσκευή από τη θερμότητα, το άμεσο ηλιακό φως, κρούσεις σε αιχμηρές γωνίες, την υγρασία (μην βυθίζετε ποτέ τη συσκευή στο νερό ή άλλο υγρό). Μην συνδέετε τον προσαρμογέα τροφοδοσίας (μην τον αγγίζετε) με βρεγμένα χέρια.
- Για την φόρτιση του ηλεκτρικού συσσωρευτή (ΗΣ) να χρησιμοποιείτε μόνο τον φορτιστή (προσαρμογέα) που περιέχεται στη συσκευασία της ηλεκτρικής σκούπας του παρόντος μοντέλου. Μην χρησιμοποιήσετε τον φορτιστή για άλλους σκοπούς.
- Εάν ο προσαρμογέας ή/και το καλώδιο τροφοδοσίας φέρει βλάβη, σε καμία περίπτωση μην συνδέσετε τη συσκευή στην πρίζα. Εάν χρειαστεί να αντικαταστήσετε (επισκευάσετε) τον προσαρμογέα, επικοινωνήστε με το εξουσιοδοτημένο κέντρο τεχνικής υποστήριξης. **Μην αποσυναρμολογείτε τον προσαρμογέα!**
- Μην φορτίζετε τον ηλεκτρικό συσσωρευτή προτού εκφορτιστεί εντελώς.
- Για να φορτίσετε τον ηλεκτρικό συσσωρευτή, συνδέστε πρώτα το αρσενικό βύσμα του προσαρμογέα στην κατάλληλη υποδοχή της ηλεκτρικής σκούπας και, στη συνέχεια, συνδέστε το φως του προσαρμογέα στην πρίζα. Μην αφήνετε τον φορτιστή συνδεδεμένο στο ηλεκτρικό δίκτυο κατόπιν ολοκλήρωσης της φόρτισης του ηλεκτρικού συσσωρευτή.
- Συνδέστε τον φορτιστή στην πηγή εναλλασσόμενου ρεύματος (~). Πριν από τη σύνδεση βεβαιωθείτε ότι ο προσαρμογέας είναι κατάλληλος για την τάση που χρησιμοποιείται στο ηλεκτρικό δίκτυο.
- Πριν συνδέσετε τον προσαρμογέα στο δίκτυο, βεβαιωθείτε ότι το αρσενικό βύσμα του είναι τοποθετημένο στην αντίστοιχη υποδοχή της συσκευής.
- **Οποιαδήποτε εσφαλμένη ενεργοποίηση σας στερεί το δικαίωμα στις υπηρεσίες στο πλαίσιο της εγγύησης.**
- Αφού ολοκληρωθεί η φόρτιση, να αποσυνδέετε πάντα τον προσαρμογέα από το ηλεκτρικό δίκτυο και από την υποδοχή φόρτισης της συσκευής.
- Μην μεταφέρετε τον φορτιστή από το καλώδιο τροφοδοσίας του. Απαγορεύεται επίσης η αποσύνδεση του προσαρμογέα από το ηλεκτρικό δίκτυο κρατώντας τον από το καλώδιο τροφοδοσίας. Κατά την αποσύνδεση του φορτιστή από το ηλεκτρικό δίκτυο, κρατήστε το σώμα του χωρίς να ακουμπήσετε τους αγωγίσιμους ακροδέκτες.
- Προς διατήρηση της ισχύος της εγγύησης για τη συσκευή σας και προς αποφυγή τεχνικών προβλημάτων, μην επιχειρήσετε να αποσυναρμολογήσετε και να επισκευάσετε τη συσκευή μόνοι σας. Επισκευές πρέπει να πραγματοποιούνται μόνο από ειδικευμένο τεχνικό προσωπικό του κέντρου εξυπηρέτησης.
- Για την επισκευή της συσκευής μπορούν να χρησιμοποιηθούν μόνο αυθεντικά ανταλλακτικά.

ΤΕΧΝΙΚΑ ΧΑΡΑΚΤΗΡΙΣΤΙΚΑ

PVCS 1100: ηλεκτρική σκούπα για οικιακή χρήση του εμπορικού σήματος POLARIS

Όγκος δοχείου συλλογής σκόνης 0,6 λ

Πηγή τροφοδοσίας: ηλεκτρικός συσσωρευτής Li-Ion 2500 mAh 25,2 V

Χρόνος φόρτισης ηλεκτρικού συσσωρευτή: κατά την πρώτη χρήση 8 με 10 ώρες, στη συνέχεια έως 4 ώρες

Χρόνος λειτουργίας με τον ΗΣ: από 9 έως 60 λεπτά, ανάλογα με τον επιλεγμένο τρόπο λειτουργίας και τη ρύθμιση των παραμέτρων

Φορτιστής: PAD 1100

Χαρακτηριστικά του φορτιστή:

Τάση εισόδου: 100 – 240 V

Συχνότητα 50-60 Hz

Τάση εξόδου: 30 V

Ρεύμα εξόδου: 0,6 A

Κλάση προστασίας – II

Σημείωση: Λόγω της συνεχιζόμενης διαδικασίας μεταβολών και βελτιώσεων, ενδέχεται να υπάρχουν κάποιες διαφορές μεταξύ των οδηγιών χρήσης και του προϊόντος. Ο κατασκευαστής ελπίζει ότι ο χρήστης θα το λάβει υπόψη του.

ΠΛΗΡΟΦΟΡΙΕΣ ΠΙΣΤΟΠΟΙΗΣΗΣ

Η συσκευή συμμορφώνεται με τις ακόλουθες Οδηγίες της ΕΕ:

- Οδηγία 2014/30/ΕΕ (EMC)

- Οδηγία 2014/35/ΕΕ (LVD)

- Οδηγία 2001/95/ΕΚ για τη γενική ασφάλεια των προϊόντων (ΟΓΑΠ)

- 2011/65/ΕΕ ROHS II (Οδηγία για τον περιορισμό της χρήσης ορισμένων επικίνδυνων ουσιών)



Εκτιμώμενος ωφέλιμος χρόνος χρήσης του προϊόντος: 3 έτη

Περίοδος εγγύησης της αντλίας τεχνολογίας inverter: 10 ετών

Περίοδος εγγύησης για την ηλεκτρική σκούπα: 24 μήνες από την ημερομηνία αγοράς

Ημερομηνία παραγωγής: αναγράφεται στην πινακίδα ονομαστικών στοιχείων της συσκευής

Περίοδος εγγύησης για τον ηλεκτρικό συσσωρευτή: 6 μήνες από την ημέρα αγοράς

Η ημερομηνία κατασκευής αναγράφεται στο προϊόν.

ΚΑΤΑΣΚΕΥΑΣΤΗΣ: Polaris Corporation Limited, Block 1801, 18/F, Jubilee Centre, 46 Gloucester Road, Wanchai, Χονγκ Κονγκ.

Δικαιούχος του ΕΣ Polaris: Ανώνυμη εταιρεία "Αστράτα", Gewerbestrasse 5, Cham, Cuntun of Zug, 6330, Ελβετία.

Εξουσιοδοτημένος αντιπρόσωπος του κατασκευαστή στην ΕΕ: ΖΑΟ «ΗΤV1», Švitrigailos 11A Vilnius, Λιθουανία.

Κατασκευάστηκε στην Κίνα.

ΟΡΟΙ ΕΓΓΥΗΣΗΣ

Προϊόν: Ηλεκτρική σκούπα για οικιακή χρήση **Μοντέλο: PVCS 1100**

Η παρούσα εγγύηση ισχύει για 24 μήνες από την ημερομηνία αγοράς του προϊόντος και συνεπάγεται την κάλυψη υπηρεσιών εγγύησης της συσκευής σε περίπτωση εντοπισμού ελαττωμάτων που σχετίζονται με τα υλικά και τη λειτουργία της. Η παρούσα εγγύηση ισχύει εφόσον τηρούνται οι ακόλουθοι όροι:

1. Οι όροι εγγύησης του κατασκευαστή ισχύουν για όλα τα μοντέλα που κατασκευάζονται υπό τη μάρκα POLARIS και διατίθενται από τους εξουσιοδοτημένους από τον κατασκευαστή πωλητές, στις χώρες όπου καλύπτονται οι υπηρεσίες εγγύησης (ανεξάρτητα από τον τόπο αγοράς).
2. Το προϊόν πρέπει να χρησιμοποιείται σε πλήρη συμμόρφωση με τις οδηγίες χρήσης και με τήρηση των κανόνων και των απαιτήσεων ασφαλείας.
3. Η παρούσα εγγύηση δεν καλύπτει τυχόν ελαττώματα που προκύψουν μετά την παράδοση του προϊόντος στον καταναλωτή και οφείλονται στις εξής αιτίες:
 - Χημική, μηχανική ή άλλη επίδραση, διείσδυση ξένων αντικειμένων, υγρών, εντόμων και των προϊόντων μεταβολισμού τους εντός του προϊόντος,
 - Ακατάλληλη χρήση η οποία συνίσταται στη χρήση του προϊόντος πέραν του σκοπού κατασκευής του καθώς και τοποθέτηση και λειτουργία του προϊόντος κατά παράβαση των απαιτήσεων των Οδηγιών χρήσης και των κανόνων ασφαλείας,
 - Σχηματισμός ιζήματος ασβεστίου, εναποθέσεων αλάτων και πουριού λόγω χρήσης νερού με υψηλή περιεκτικότητα σε μέταλλα.
 - Χρήση του προϊόντος για σκοπούς για τους οποίους δεν προορίζεται,
 - Κανονική λειτουργία καθώς και φυσική φθορά που δεν επηρεάζουν τις λειτουργικές του ιδιότητες: μηχανικές βλάβες στην εξωτερική ή εσωτερική επιφάνεια (χτυπήματα, γρατσουνιές, τριψίματα), φυσικές μεταβολές στο χρώμα του μετάλλου, συμπεριλαμβανομένης της εμφάνισης σκούρων σημείων και σημείων χρώματος ουράνιου τόξου, καθώς και διάβρωση στο μέταλλο σε σημεία βλάβης της επικάλυψης και ακάλυπτων περιοχών μετάλλου,
 - Φθορά διακοσμητικών μερών, λαμπτήρων, μπαταριών, διάφανων προστατευτικών, συλλεκτών απορριμμάτων, ιμάντων, βουρτσών και άλλων εξαρτημάτων με περιορισμένο ωφέλιμο χρόνο χρήσης,
 - Επισκευή του προϊόντος από άτομα ή οργανισμούς που δεν είναι εξουσιοδοτημένα κέντρα εξυπηρέτησης*,
 - Βλάβες του προϊόντος κατά τη μεταφορά, ακατάλληλη χρήση του καθώς και τροποποιήσεις που δεν προβλέπονται στην κατασκευή του προϊόντος ή αυτόβουλη επισκευή.
4. Ο κατασκευαστής δεν έχει την υποχρέωση να παρέχει υπηρεσίες εγγύησης εάν το προϊόν δεν διαθέτει πινακίδα τεχνικών χαρακτηριστικών ή εάν τα δεδομένα που αναγράφονται σε αυτή έχουν διαγραφεί ή διορθωθεί.
5. Η παρούσα εγγύηση ισχύει μόνο για προϊόντα που χρησιμοποιούνται για προσωπικές οικιακές ανάγκες και δεν καλύπτει προϊόντα που χρησιμοποιούνται για εμπορικούς, βιομηχανικούς ή επαγγελματικούς σκοπούς.

Προσοχή!! Ο κατασκευαστής ουδεμία ευθύνη φέρει για τυχόν βλάβη που προκαλείται άμεσα ή έμμεσα από το προϊόν POLARIS σε ανθρώπους, κατοικίδια ζώα ή περιβάλλον ή τυχόν υλικές ζημιές, εάν αυτές έλαβαν χώρα λόγω μη συμμόρφωσης με τους κανόνες ή τους όρους χρήσης και τοποθέτησης του προϊόντος, της εκ προθέσεως ή απερίσκεπτης ενέργειας του καταναλωτή ή τρίτων προσώπων.

Για όλα τα θέματα σχετικά με την τεχνική συντήρηση, τον ποιοτικό έλεγχο, την εγγύηση καθώς και την επισκευή των προϊόντων POLARIS κατόπιν λήξης της περιόδου εγγύησης, επικοινωνήστε με τον πωλητή – εξουσιοδοτημένο αντιπρόσωπο της POLARIS.

[Η ημερομηνία κατασκευής αναγράφεται στην πινακίδα τεχνικών χαρακτηριστικών, που βρίσκεται στο πίσω τοίχωμα του προϊόντος.](#)

